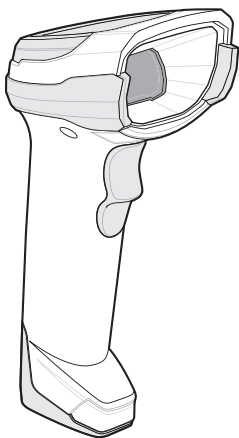


DS8178

条码扫描器



DS8178 快速入门指南



ZEBRA

Zebra 保留更改任何产品以提高其可靠性、改进其功能或设计的权利。

由于此处所述应用程序或任何产品、电路或应用程序的使用而引发的或与之相关的产品问题，Zebra 概不承担任何责任。对于可能用到我们产品的任何产品组合、系统、仪器、机械、材料、方法或流程，Zebra 未以明示、暗示、禁止反言或其他任何方式授予使用上述情况涉及到的或与之相关的专利权或专利的许可。Zebra 仅为其产品中所包含的设备、电路和子系统提供暗示许可。

保修

要了解完整的 Zebra 硬件产品保修声明，请访问：

www.zebra.com/warranty。

服务信息

如果在使用设备时遇到问题，请与您所在机构的技术或系统支持人员联系。如果设备出现任何问题，他们将与 Zebra 全球客户支持中心联系：

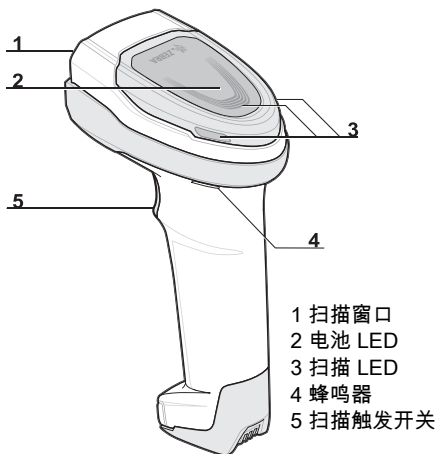
www.zebra.com/support。

要获得本指南的最新版本，请访问：www.zebra.com/support。

条码扫描器功能



注释 请参阅产品参考指南了解详情。



瞄准 – 正确/错误

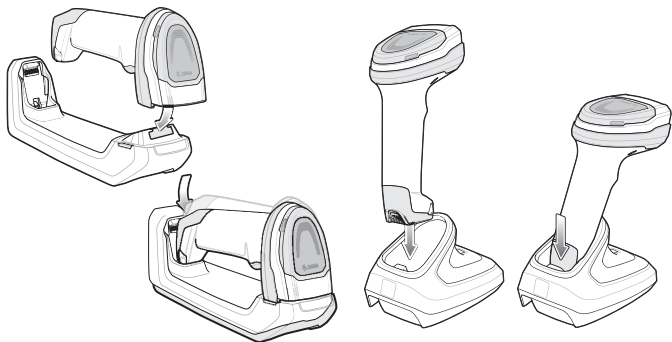


012345



012345

插入通讯座



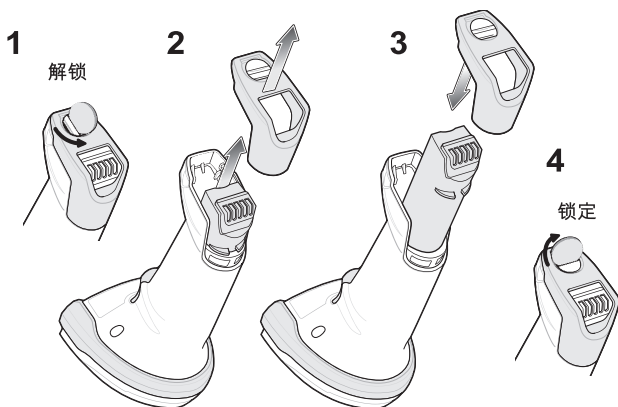
电池/PowerCap 插入/取出



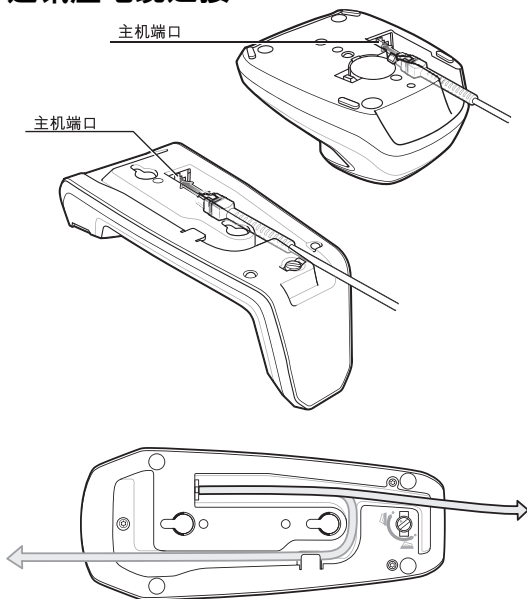
重要说明 PowerCap 需要固件版本 CAACXS00-004-R00 或更高版本。



注释 建议在使用前，将电池 /PowerCap 充满电。



通讯座电缆连接

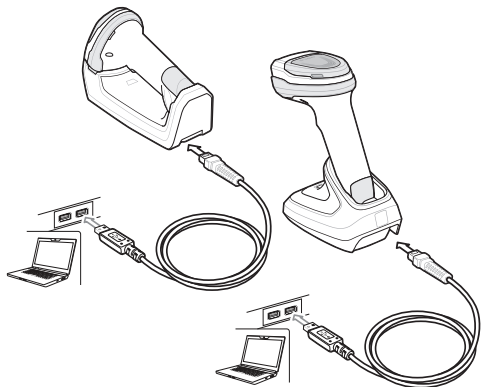


连接主机接口

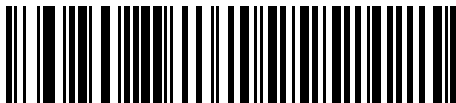


注释 电缆可能随配置不同而变化。

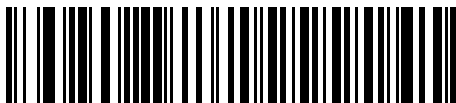
USB



扫描以下条码之一。该条码扫描器会自动检测主机接口类型并使用默认设置。如果默认值 (*) 不符合您的要求，请扫描下面的另一个主机条码。



* USB 键盘 (HID)



IBM 手持 USB

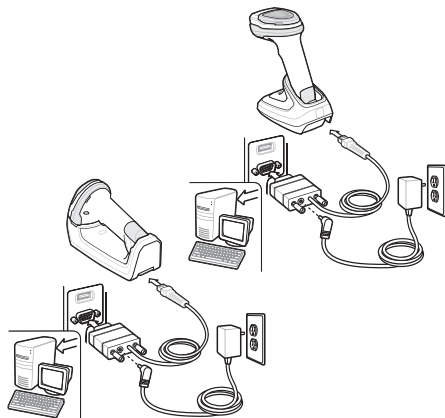


IBM OPOS
(禁用完整扫描的 IBM 手持 USB)



SNAPI (带成像接口)

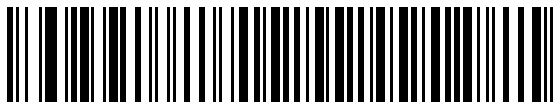
RS-232



扫描以下条码之一。该条码扫描器会自动检测主机接口类型并使用默认设置。如果默认值 (*) 不符合您的要求，请扫描下面的另一个主机条码。



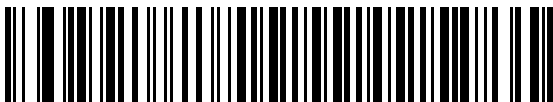
* 标准 RS-232



ICL RS-232



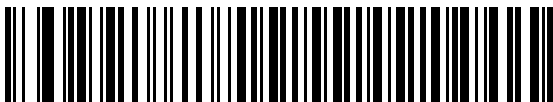
Nixdorf RS-232 模式 A



Nixdorf RS-232 模式 B

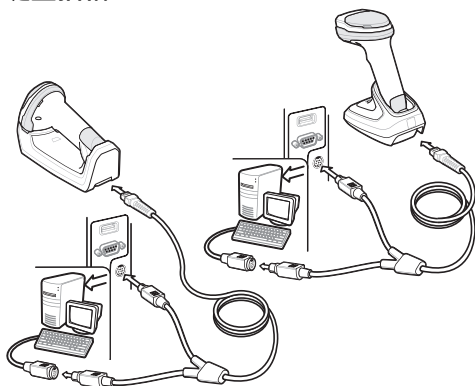


OPOS/JPOS

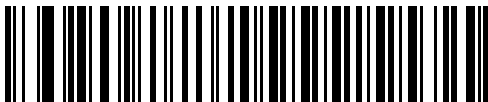


Fujitsu RS-232

键盘插槽



扫描下面的一个条码。“自动主机检测缆线”功能会自动检测主机接口类型并使用默认设置。如果默认值(*)不满足您的要求，请扫描下面的IBM PC/AT 和 IBM PC COMPATIBLE 条码。

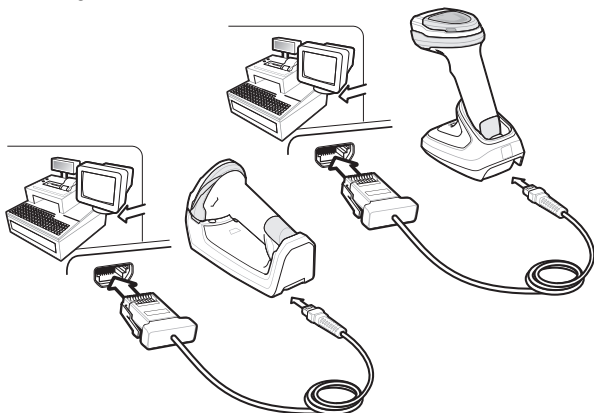


*** IBM AT 笔记本**

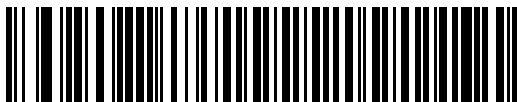


IBM PC/AT 和 IBM PC 兼容

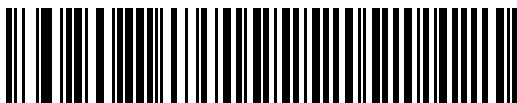
IBM 46XX



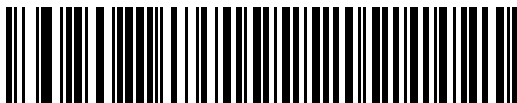
“自动主机检测缆线”功能会自动检测主机接口类型，但没有默认设置。扫描以下条码之一以选择相应端口。



非 IBM 扫描器仿真 (端口 5B)



手持扫描器仿真 (端口 9B)



桌面扫描器仿真 (端口 17)

设置默认值/输入键条码



恢复出厂默认设置

添加 Enter 键 (回车/换行)

要在扫描数据后添加 Enter 键，请扫描下方条码。



添加 Enter 键(回车/换行)

Tab 键条码

要在扫描数据后添加 Tab 键，请扫描下方条码。



添加 TAB 键

USB 忽略 Caps Lock (大写锁定)



USB- 忽略大写锁定键
(启用)



* USB- 不忽略大写锁定键
(禁用)

带有振动的夜间模式



注释 仅限医疗保健配置。



启用夜间模式触发器



禁用夜间模式触发器



切换夜间模式

蜂鸣器指示

指示	蜂鸣器序列
开机	低/中/高峰鸣声
条码已解码	中等蜂鸣声
检测到传输错误；忽略数据	4 声长而低的蜂鸣声
已成功设置参数	高/低/高/低蜂鸣声
已执行正确的编程顺序	高/低蜂鸣声
错误的编程顺序，或者取消已扫描条码	长而低/长而高的蜂鸣声
电池/PowerCap 电量低提示 (触发释放开启)	4 声短而高的蜂鸣声

电量计指示

电池/PowerCap 状态	电量为 51-100% 时显示绿灯、 21-50% 时显示琥珀色灯、0-20% 时显示红灯
电池和 PowerCap 寿命结束	电量为 51-100% 时绿灯/红灯交替亮起 电量为 21-50% 时琥珀色灯/红灯交替亮起 电量为 0-20% 时红灯闪烁
寻呼状态	蓝色 (快、快慢)

LED 指示

指示	LED 指示灯
手持扫描	
条码扫描器已打开并已作好扫描准备，但扫描器未通电	熄灭
已成功解读条码	绿灯闪烁
传输错误	红色
寻呼状态	蓝色（快/快/慢）
免持（投射式）扫描	
扫描器未通电	熄灭
条码扫描器已作好扫描准备	绿色
已成功解读条码	短暂熄灭
传输错误	红色

关于123Scan

123Scan 是一个易于使用、基于 PC 的软件工具，它使您可以通过条码或 USB 连接线快速轻松地对扫描器进行自定义设置。

有关更多信息，请访问：www.zebra.com/123Scan。

实用程序功能

- 设备配置
 - 电子编程（USB 电缆）
 - 条码编程
- 数据视图 – 扫描日志（显示扫描的条码数据）
- 访问资产跟踪信息
- 升级固件和查看版本说明
- 远程管理（SMS 包生成）。

故障排除

条码扫描器不工作

扫描器未通电	检查系统电源；确保电池/PowerCap 已充电。如果使用 PowerCap，请确保固件版本是 CAACXS00-004-R00 或更高版本。
条码扫描器被禁用	确保使用了正确的主机接口电缆。

条码扫描器正在解读条码，但尚未将数据传输到主机

主机接口配置不正确	扫描适当的主机参数条码。
接口电缆松动	确保已固定好所有电缆连接。
ADF 规则无效	编写正确的 ADF 规则。
条码扫描器尚未与通讯座配对	扫描通讯座配对条码。

条码扫描器尚未解读条码

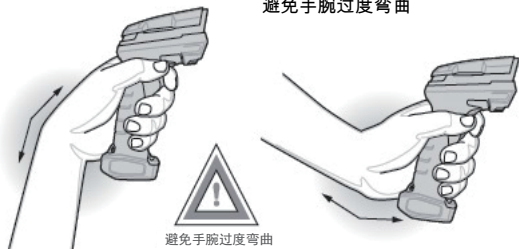
条码扫描器未针对条码类型进行编程	确保已对扫描器编程，使其可读取要扫描的条码类型。
条码不可读	确保条码无缺陷；尝试扫描相同条码类型的测试条码。
扫描器与条码之间的距离不正确	将扫描器移近或远离条码。

扫描数据在主机上显示不正确

主机接口配置不正确	扫描适当的主机参数条码。
区域配置不正确	选择相应的国家/地区和语言编码方案。

建议使用方法指南 - 最佳身体姿势

避免手腕过度弯曲



避免弯腰



避免高举手臂



监管信息

适用于设备标签上具有 Symbol 或 Symbol Technologies Inc. 等的设备，以及在雷诺萨或任何其他 Zebra 工厂设施制造的设备：

本设备是获得 Zebra Technologies Corporation 认可的产品。

本指南适用于以下型号：DS8178。所有 Zebra 设备的设计均严格遵守各个销售地点所制定的法律和规章，并按照要求标示。

您可从下列网站获得当地语种的翻译版本：www.zebra.com/support。

未经 Zebra 明确批准而擅自对 Zebra 设备作出更改或修改，将有可能令用户操作设备的权利失效。



小心 只能使用 Zebra 认可且 UL 认证列出的附件、电池组和电池充电器。

请勿尝试给潮湿的移动数据终端或电池充电。所有组件必须保持干燥，才能连接外部电源。

声称的最高工作温度：50°C

健康和安全管理建议



人体工程建议

注意：为了避免人体工程方面的潜在伤害风险或将此类风险减至最低，请遵循以下建议。请咨询当地的健康安全经理，确保您已参加公司为预防员工意外伤害而设立的安全计划。

- 减少或避免重复性动作
- 保持自然姿势
- 减少或避免用力过度
- 将常用物品放在随手可及之处
- 保持适宜的工作高度
- 减少或避免振动
- 减少或避免直接受压
- 提供可调节的工作台
- 提供足够宽敞的空间
- 提供适宜的工作环境
- 改进工作步骤。

蓝牙® 无线技术

这是经过批准的蓝牙® 产品。要了解更多信息或查看最终产品列表，请访问 www.bluetooth.org/tpg/listings.cfm。



小心 未得到监管部门批准的情况下运行本设备属非法行为。

关于使用无线设备的警告



小心 请遵守有关无线设备使用的所有警告。

((())) 医院中的安全注意事项

无线设备会发射射频能量，可能会影响医疗电气设备。

在医院、诊所或医疗保健机构内，如有要求，应关闭无线设备。此类要求旨在防止对敏感医疗设备造成潜在干扰。

起搏器

起搏器制造商建议，手持无线设备与起搏器之间应当保持至少 15 厘米（6 英寸）的距离，才能避免对起搏器造成任何可能的干扰。这些建议与无线技术研究所开展的独立研究和提供的建议保持一致。

对于携带起搏器的人：

- 在开启设备时，设备与起搏器应间隔 15 厘米（6 英寸）以上距离。
- 不得将本设备放在胸前口袋内携带。
- 应当用与起搏器距离最远的耳朵接听，以尽量减小潜在干扰。
- 如果有理由怀疑正在发生干扰，请关闭本设备。

其他医疗设备

请咨询医师或医疗设备制造商，以确定无线产品的运行是否可能会干扰医疗设备。

LED 设备

对于已被评估为 IEC 62471 且符合豁免风险组的 LED 设备，无适用的产品标签要求。但根据美国和国际法规的要求，必须提供以下声明：

LED 合规性声明：

按照 IEC 62471:2006 和 EN 62471:2008 的规定，属于“豁免风险组”。

脉冲持续时间：连续毫秒。

电池和 PowerCap

电池和 PowerCap 信息



小心 如果更换为错误类型的电池，则存在爆炸的风险。请按说明处理电池。

仅限使用经 Zebra 批准的电池和 PowerCap。经批准可将带电池和 PowerCap 充电功能的配件用于以下电池和 PowerCap 型号型号：部件号 82-176890-01 (3.6 Vdc，3200 mAh)。

Zebra 认可的充电电池和 PowerCap 的设计和结构均达到行业最高标准。

但是，除到期须更换电池和 PowerCap 外，电池和 PowerCap 的使用寿命和保存期限受到多种条件的制约。电池和 PowerCap 的实际使用寿命受多种因素影响，例如高温、寒冷、恶劣的环境条件及严重掉落。

如果电池和 PowerCap 的保存时间超过六个月，则电池和 PowerCap 的整体性能可能发生不可逆转的退化。将电池和 PowerCap 从设备中取出，在电池和 PowerCap 半满状态下保存在阴凉干燥处，以防止电量损失、金属部件生锈和电解质外渗。如果电池和 PowerCap 要保存一年或一年以上，则应每年至少查看一次电池和 PowerCap 电量并将电池和 PowerCap 充至半满。当电池的运行时间大幅减少时需要更换电池和 PowerCap。

无论 电池和 PowerCap 是另外选配，还是作为移动数据终端或条码扫描器的部件随整机购买，所有 Zebra 电池和 PowerCap 的标准保质期均为 30 天。有关 Zebra 电池和 PowerCap 的更多信息，请访问：

www.zebra.com/batterybasics。

电池和 PowerCap 安全指导原则

- 设备充电区域不应存在碎屑、可燃物或化学品。设备在非商业环境中充电时应格外小心。
- 请遵守用户指南中有关电池和 PowerCap 使用、保存和充电的规范。
- 电池和 PowerCap 使用方式不当可能导致火灾、爆炸或其他危险。
- 对移动设备的电池和 PowerCap 充电时，电池和 PowerCap 和充电器的温度必须介于 +32°F 至 +104°F (0°C 至 40°C) 之间。
- 不要使用不兼容的电池和 PowerCap 和充电器。使用不兼容的电池和 PowerCap 或充电器可能会导致发生火灾、爆炸、泄漏或其他危险。如果对电池和 PowerCap 或充电器的兼容性有任何疑问，请与 Zebra 支持中心联系。
- 如果设备使用 USB 端口进行充电，则只应当将设备与带有 USB-IF 徽标或完成了 USB-IF 合规计划的产品相连接。
- 不要拆卸或打开、挤压、弯折或扭曲、扎破或撕扯。
- 使任何使用电池和 PowerCap 的设备掉落到坚硬表面所带来的大力撞击可导致电池和 PowerCap 过热。
- 请勿使电池和 PowerCap 短路，或者使用金属或其他导电物体接触电池和 PowerCap 端子。
- 请勿修改或改造电池和 PowerCap、在电池和 PowerCap 中插入异物、将电池和 PowerCap 浸入或接触水或其他液体、使电池和 PowerCap 暴露于明火、爆炸源或其他危险源。
- 不要将设备放在或存储在可能非常热的区域之中或附近，如停靠的车辆中、暖气片或其他热源附近。不要将电池和 PowerCap 放入微波炉或干燥机中。
- 儿童必须在成人监管下使用电池和 PowerCap。
- 请遵照当地法规及时处理使用过的可充电电池和 PowerCap。
- 不要将电池和 PowerCap 丢入火中。
- 如果不慎吞服电池和 PowerCap，请立即就医。
- 如果电池和 PowerCap 泄漏，千万不要让液体沾到皮肤或眼睛。如果已经沾到，请用大量清水冲洗接触区域并就医。
- 如果怀疑设备或电池和 PowerCap 已损坏，请联系 Zebra 支持中心安排检查。

中国

通过访问以下网址可下载当地语言支持的产品说明书

www.zebra.com/support

合格证



中国 RoHS

此表应中国 RoHS 要求而创建。

部件名称 (Parts)	有害物质					
	铅 (Pb)	汞 (Hg)	镉 (Cd)	六价铬 (Cr (VI))	多溴联苯 (PBB)	多溴二苯醚 (PBDE)
金属部件 (Metal Parts)	X	○	○	○	○	○
电路模块 (Circuit Modules)	X	○	○	○	○	○
电缆及电缆组件 (Cables and Cable Assemblies)	○	○	○	○	○	○
塑料和聚合物部件 (Plastic and Polymeric Parts)	○	○	○	○	○	○
光学和光学组件 (Optics and Optical Components)	X	○	○	○	○	○
电池 (Batteries)	○	○	○	○	○	○



本表格依据 SJ/T 11364 的规定编制。

- 0: 表示该有害物质在该部件所有均质材料中的含量均在 SJ/T 11364--2014 规定的限量要求以下。
 X: 表示该有害物质至少在该部件的某一均质材料中的含量超出 SJ/T 11364--2014 规定的限量要求。(企业可在此处, 根据实际情况对上表中打“X”的技术原因进行进一步说明。)

Not for sale, service and use outside of China.
不在中国之外销售服务和使用的



www.zebra.com

ZEBRA 和标志性的 Zebra 斑马头像是 Zebra Technologies Corporation 在全球许多司法管辖区内注册的商标。所有其他商标均为其各自所有者的财产。©2019 Zebra Technologies Corporation 和/或其子公司。保留所有权利。



MN-002753-05ZHCN 版本 A - 11/19