

ZT600 Series

工业用打印机



用户指南



ZEBRA

"ZEBRA" 字标和仿斑马头部图像均为 Zebra Technologies Corporation 的商标，并已在世界多个司法辖区注册。所有其他商标是其各自所有人的财产。

© 2019 Zebra Technologies Corporation 和 / 或其附属公司。保留所有权利。

本文档中的信息可能随时更改，恕不另行通知。本文档中描述的软件是根据许可协议或保密协议提供的。只有符合这些协议条款的规定才能使用或复制本软件。

欲了解有关法律和专有权声明，请访问：

软件：<http://www.zebra.com/linkoslegal>

版权：<http://www.zebra.com/copyright>

保修：<http://www.zebra.com/warranty>

最终用户许可协议：<http://www.zebra.com/eula>

使用条款

专有权声明

本手册中包含 Zebra Technologies Corporation 及其分公司 ("Zebra Technologies") 的专有信息。手册仅供操作与维护本文所述设备的有关各方参考与使用。未经 Zebra Technologies 明确书面许可，此类专有信息不得由任何其他方使用、复制和向其公开，用于任何其他用途。

产品改进

不断改进产品是 Zebra Technologies 的一项政策。所有规格和设计如有更改，恕不另行通知。

免责声明

Zebra Technologies 已采取措施保证发布的工程规格和手册正确无误，但难免发生错误。Zebra Technologies 保留更正此类任何错误的权利，且不承担由此产生的任何责任。

责任限制

在任何情况下，Zebra Technologies 或涉及附属产品（包括软硬件）的编制、生产或交付的任何其他方对于因使用本产品或无法使用本产品引起的任何损害（包括但不限于商业利润损失、业务中断、商业情报损失等连带损害）概不负责。即使 Zebra Technologies 已被告知可能发生此类损害，本公司也概不负责。因为某些司法管辖地不允许免除或限制对偶发损害或连带损害的责任，所以上述限制可能对您并不适用。

发行日期

2019 年 11 月 20 日

符合性声明



我们已将 Zebra 打印机确定为

ZT610 和 ZT620

制造商为：

Zebra Technologies Corporation

3 Overlook Point

Lincolnshire, Illinois 60069 U.S.A.

上述打印机符合 FCC 的相应技术标准

供家庭、办公、商业和工业使用

如果未对设备进行任何未经授权的更改，
并且设备维护和操作得当。

符合性信息

FCC 符合性声明

本设备符合 FCC 法规第 15 章中的内容。设备的操作须符合以下两个条件：

1. 该设备不会引起有害干扰，并且
2. 该设备可以承受接收到的任何干扰，包括导致不正常运行的干扰。

本设备经测试符合 FCC 规则第 15 章规定的 B 类数字设备的限制。这些限制专门用于在家庭环境下提供适当的有害干扰防护。本设备产生、使用并且会辐射射频能量。如果未根据说明进行安装和使用，则会对无线电通信产生有害干扰。但是，不保证在特定安装环境下不会产生干扰。如果通过打开和关闭设备发现本设备的确对无线电或电视接收产生了有害干扰，则用户应通过以下一种或多种措施消除干扰：

- 调整天线方向或重新放置接收天线。
- 加大设备与接收器之间的距离。
- 将设备连接到与接收器不在同一电路上的插座。
- 向经销商或有经验的无线电 / 电视技术人员咨询，寻求帮助。

FCC 辐射暴露声明

(适用于带有无线射频识别 RFID 编码器的打印机)

本设备符合为非受控环境设置的 FCC 辐射暴露限制。应在辐射源与使用者之间至少保持 20 厘米最小距离的前提下安装和操作本设备。

本发射机不能与任何其他天线或发射机处于同一位置或协同工作。

加拿大 DOC 符合性声明

此 B 类数字设备符合加拿大 ICES-003 标准的规定。

Cet appareil numérique de la classe B est conforme à la norme NMB-003 du Canada.

目录

处理打印机	10
拆开包装并检查打印机	10
存放打印机	10
维修打印机	11
装运打印机	12
为打印机选择放置位置	13
了解打印机部件	14
选择打印模式	15
装入介质	17
将介质插入打印机	17
“撕下”模式	20
“剥下”模式/“贴标机”模式	24
“回卷”模式	33
“切纸器”模式或“延迟剪切”模式	41
是否需要使用色带？	45
何时使用色带	45
色带的涂层面	45
装入色带	47
安装打印机驱动程序并将打印机连接到计算机	51
安装 Zebra Setup Utilities	51
将计算机连接到打印机的 USB 端口	60
将计算机连接到打印机的串行或并行端口	63
通过打印机的以太网端口连接到网络	70
将打印机连接到无线网络	78
打印测试标签并调节	84
了解标准控制面板	88
在标准显示方案下浏览各屏幕	89
标准显示方案下的闲时显示、主菜单和用户菜单	91

调节打印机设置	92
打印色深度	94
打印速度	95
介质类型	96
打印方式	97
撕下纸张位置	98
打印宽度	99
打印模式	100
标签顶部	101
左侧位置	102
重新打印模式	103
标签纸长最大值	104
打印盖开启指示灯	106
介质路径指示灯	107
色带路径指示灯	108
打印信息	109
闲时显示	112
加电操作	113
打印头关闭操作	114
恢复出厂值	115
介质/色带校准	116
诊断模式	117
能源之星	118
配置信息写入 USB	119
已启用 ZBI?	120
运行 ZBI 程序	121
停止 ZBI 程序	122
打印 USB 文件	123
复制 USB 文件到 E 盘	124
保存文件至 U 盘	125
打印站	126
密码保护	127
贴标机错误：暂停	128
打印测试格式	129
当前打印服务器	130
主网络设备	131
有线 IP 地址	132
有线子网掩码	133
有线网关	134
有线 IP 协议	135
有线 MAC 地址	136
WLAN IP 地址	137
WLAN 子网掩码	138

WLAN 网关	139
WLAN IP 协议	140
WLAN MAC 地址	141
ESSID	142
信道	143
信号强度	144
IP 端口	145
IP 备用端口	146
复位网络	147
可见性代理	148
RFID 状态	149
RFID 校准	150
读取 RFID 数据	151
无线射频识别测试	152
RFID 程控位置	153
RFID 天线	154
RFID 读取功率	155
RFID 写入功率	156
RFID 有效计数	157
RFID 无效计数	158
语言	159
命令语言	160
命令字符	161
控制字符	162
分隔符	163
ZPL 模式	164
虚拟设备	165
传感器类型	166
自调整传感器	167
标签传感器	168
取走标签	169
波特率	170
数据位	171
校验位	172
主机握手协议	173
WML	174
蓝牙地址	175
模式	176
发现模式	177
已连接	178
蓝牙协议版本	179
最低安全模式	180
校准色带和介质传感器	181

调节打印头压力和压紧件位置	187
压紧件位置调节	188
打印头压力调整	190
调节传感器位置	192
安装回卷/背衬拾取辊	193
“剥下”模式/“贴标机”模式	193
“回卷”模式	195
清洁计划和步骤	197
清洁外壳、介质仓和传感器	199
清洁打印头和打印辊	200
清洁和润滑切纸器模块	204
取下旧色带	212
更换打印机部件	214
订购替换部件	214
回收打印机部件	214
订购耗材	214
润滑	214
二维码和快速帮助页面	215
条形码质量判断	216
打印机诊断测试	218
打印测试格式选项	219
最佳打印色深度和速度测试	224
通信诊断测试	225
传感器校正图	226
指示灯	228
故障排除	230
警报和错误消息	230
打印问题	234
色带问题	238
RFID 问题	240
通信问题	243
其他问题	244
练习必需品	247
完成练习所需的文件	247
USB 主机	250
练习 1：将文件复制到 USB 闪存盘并执行 USB 镜像	251
练习 2：打印 USB 闪存盘中的标签格式	253
练习 3：将文件复制到 USB 闪存盘或从 USB 闪存盘中复制文件	254
练习 4：使用 USB 键盘为已存储文件输入数据并打印标签	256
近场通信 (NFC)	257
练习 5：使用智能设备为已存储文件输入数据并打印标签	258
基本规格	260

目录

电源规格	261
电源线规格	262
通信接口规格	263
标准连接	264
可选连接	265
无线规格	266
打印规格	266
介质规格	268
色带规格	269
7 • 词汇表	270

打印机设置和操作

本章中的内容用于帮助技术人员完成打印机的初始设置和操作。

处理打印机

本章说明了如何处理您的打印机。

拆开包装并检查打印机

在收到打印机时，应立即拆开包装并检查是否有运输过程中造成的损坏。

- 保存所有包装材料。
- 检查所有外表面是否有破损。
- 打开介质门，并检查介质仓内的部件是否损坏。

如果在检查中发现运输过程中造成的损坏：

- 应立即通知运输公司并提交破损情况报告。
- 保留所有包装材料以备运输公司检查。
- 通知您的 Zebra 授权分销商



重要提示 • Zebra Technologies 不对设备在运输过程中发生的损坏承担责任，且不对此损坏保修。

存放打印机

如果您不会将打印机立即投入使用，应使用原始包装材料将其重新包装。您可以在以下条件下存放打印机：

- 温度：-40°C 至 60°C (-40°F 至 140°F)
- 相对湿度：5% 至 85% 非凝结

维修打印机

如果在使用打印机的过程中遇到问题，请联系您所在机构的技术或系统支持部门。如果打印机存在问题，他们会联系 Zebra 全球客户支持中心，网址：<http://www.zebra.com/support>。

联系 Zebra 全球客户支持时，请提供以下信息：

- 装置的序列号
- 型号或产品名称
- 固件版本号

Zebra 会在服务协议规定的时间内通过电子邮件、电话或传真做出响应。如果您的问题无法在 Zebra 全球客户支持中心得到解决，那您可能需要寄回设备进行翻修，并将得到具体的指导。

如果您购买的是 Zebra 业务合作伙伴的产品，请联系相应的业务合作伙伴获取支持。

装运打印机

如果未使用 Zebra 批准的运输包装箱，Zebra 将不会对装运过程中出现的任何损坏负责。设备装运不当可能导致保修无效。

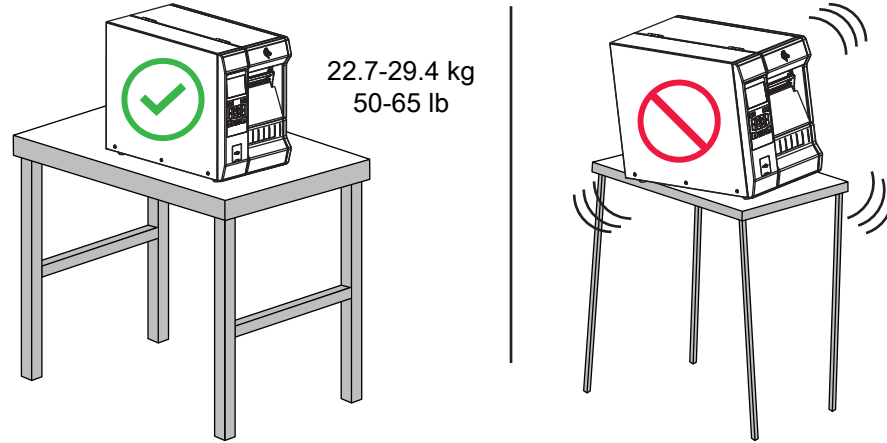
如果您需要运输打印机：

- 关闭 (O) 打印机电源，并断开所有缆线。
- 从打印机内部取出介质、色带或其他任何松散物品。
- 关闭打印头。
- 将打印机小心地装入原始包装箱或其他合适的包装箱，以避免在运输途中发生损坏。如果原始包装箱损坏或丢失，可以从 Zebra 购买运输包装箱。

为打印机选择放置位置

应为打印机选择一个符合下列要求的位置：

- **表面：**放置打印机的表面必须平稳、结实，并且具有足够的尺寸和强度支撑打印机。



- **空间：**放置打印机的区域必须具有足够的通风空间，还应便于对打印机部件和连接件执行操作。要适当地进行通风和冷却，应在打印机的四周留出充足的开放空间。



小心 • 不要将任何衬垫和缓冲材料放置在打印机下面或背后，因为这样会阻碍空气流动并导致打印机过热。

- **电源：**打印机附近应配有便于使用的合适电源插座。
- **数据通信接口：**打印机必须位于 WLAN 无线信号（如果适用）的范围内或位于其他连接器的可连接范围内，以便与数据源（通常为计算机）建立连接。有关最大缆线长度和配置的详细信息，请参见第 260 页的“基本规格”。
- **工作条件：**打印机设计为能够在仓库或工厂地板等各种环境和电气条件下工作。表 1 显示了打印机工作时的温度和相对湿度要求。

表 1 • 操作温度和湿度

模式	温度	相对湿度
热转印	5°C 至 40°C (40°F 至 104°F)	20 至 85% 非凝结
热敏	0°C 至 40°C (32°F 至 104°F)	

了解打印机部件

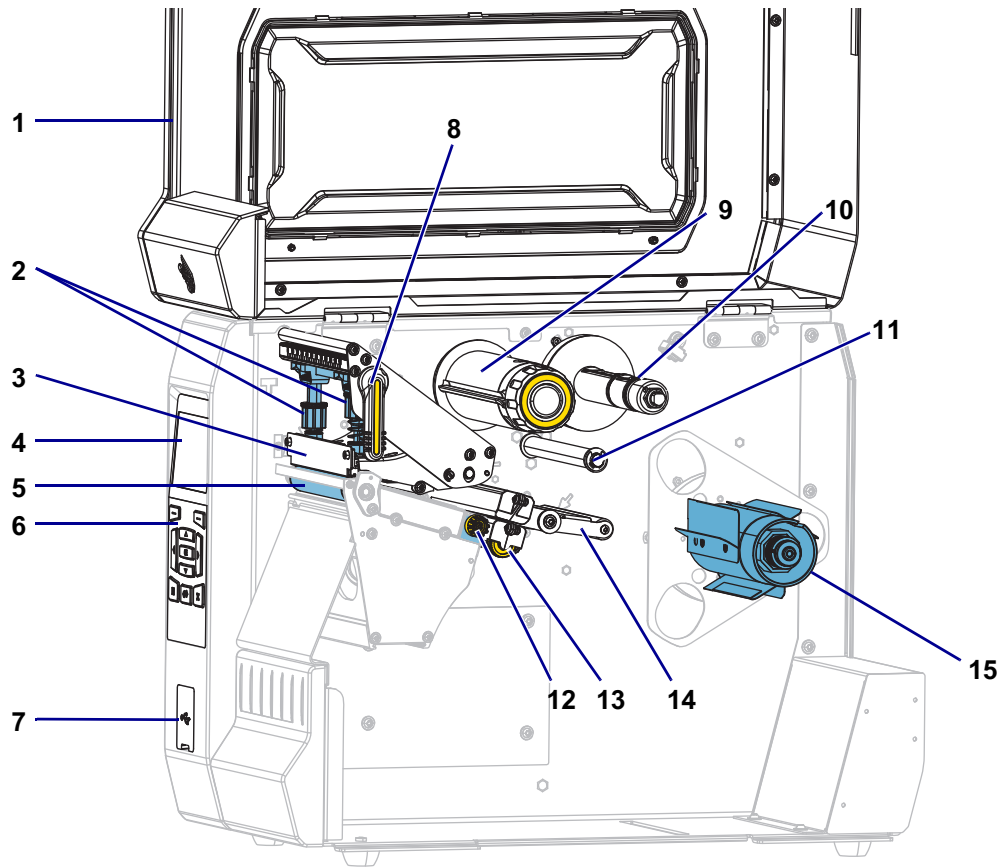
图 1 显示了标准的打印机介质仓内的部件。根据打印机型号和已安装选配件的不同，打印机的外观会略有差别。本手册的操作步骤中提到了带有标签的部件。



注意 • 打印机中的部件带有颜色代码。

- 打印机中需要操作的触摸点采用**金色**，在本手册的示意图中也采用**金色**。
- 部分部件在本手册中采用了**浅蓝色**，以进行强调或使其显示更清晰。

图 1 • 打印机部件



1	介质门
2	打印头压紧件
3	打印头总成
4	控制面板显示屏
5	打印辊
6	控制面板
7	USB 主机端口
8	打印头开启杆

9	色带拾取轴
10	色带供应轴
11	色带导板滚轮
12	介质导板调节旋钮
13	透射式介质传感器调节轮
14	介质张力调节总成
15	介质供应轴

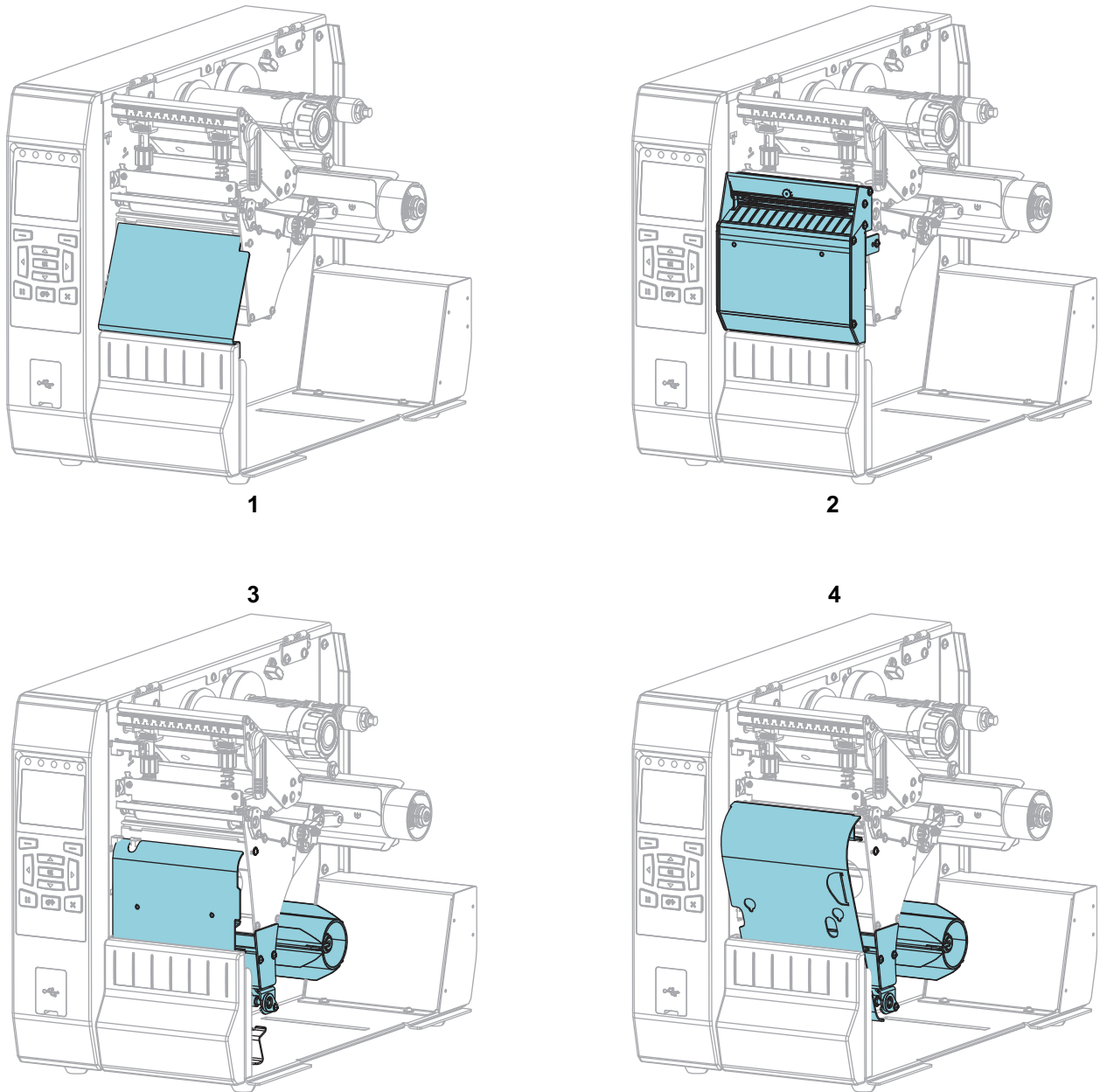
选择打印模式

使用与所用介质匹配的打印模式和可用的打印机选配件（图 2）。成卷介质和折叠式介质的介质路径一样。

表 2 • 打印模式和打印机选配件

打印模式	说明
撕下（撕下纸张位置）	该模式（默认）可用于任何打印机选配件和大多数介质类型。 打印机在接收到标签格式时打印。打印机操作员可以在标签打印完毕后随时撕下标签。
剥下	如果打印机装有回卷选配件，可采用该模式。 打印机在打印过程中将标签从背衬上剥离，然后会暂停，直到取走标签。背衬缠绕在回卷轴上，而不使用回卷辊。
回卷	只有在打印机装有回卷选配件时，才可以采用该模式。 打印机持续打印，不在标签之间暂停。介质在打印后卷绕到卷芯上。回卷辊用于防止标签与背衬分离。
切纸器	只有在打印机装有切纸器选配件时，才可以采用该模式。 打印机在每打印一张标签后在两张标签之间进行切割。
延迟剪切	只有在打印机装有切纸器选配件时，才可以采用该模式。 在切割最后一张打印标签之前，打印机会等待一个延迟剪切 ZPL 命令 (~JK)。
无背衬剥离 *	* 保留以备将来使用。
无背衬回卷 *	
无背衬撕纸 *	
贴标机	该模式用于使用标签的设备。 当打印机收到来自贴标机的信号时，才开始打印。参阅《维护手册》的“高级用户信息”章节，了解有关贴标机接口的其他信息。

图 2 • 打印机选配件



1	“撕下”选配件（标准）
2	切纸器选配件
3	为“剥下”模式安装的回卷选配件
4	为“回卷”模式安装的回卷选配件

装入介质

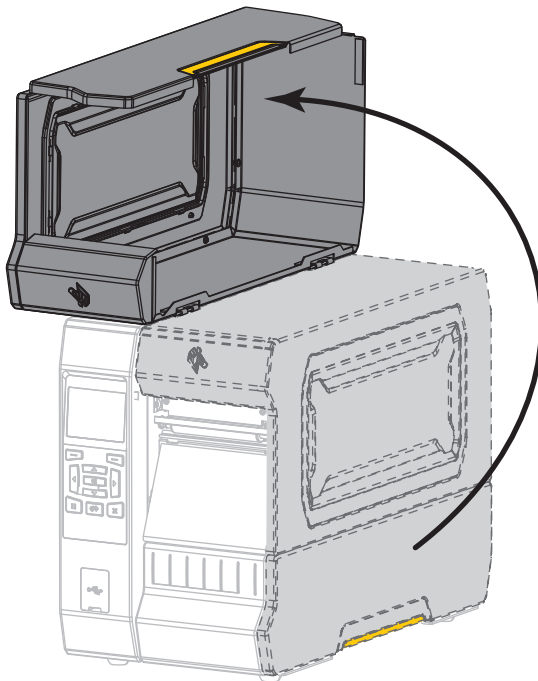
使用本章中的说明，以便根据需要在相应打印模式下装入成卷介质或折叠式介质。

小心 • 在执行任何靠近裸露打印头的任务时，应取下所有戒指、手表、长项链、身份卡以及其他可能接触到打印头的金属物品。在裸露的打印头附近工作时，不需要关闭打印机电源，但是为确保安全，Zebra 建议您将电源关闭。如果关闭电源，用户将丢失诸如标签格式等所有临时设置，因此在恢复打印之前，必须重新加载这些设置值。

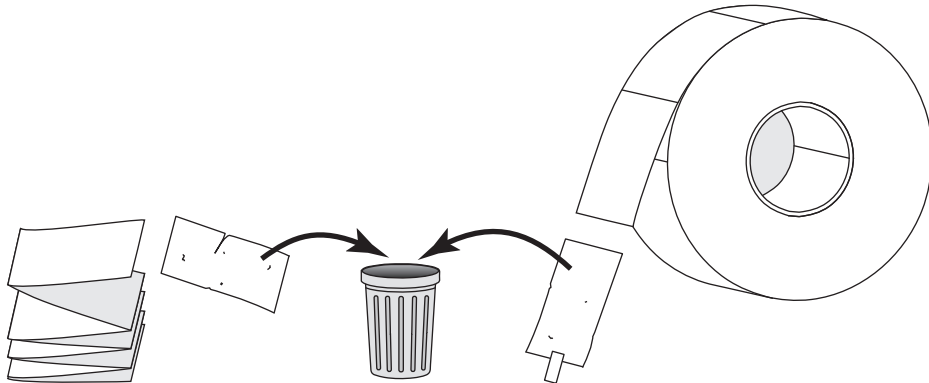
将介质插入打印机

本章节中大多数图示展示的是成卷介质，因为成卷介质和折叠式介质的介质装载路径相同。

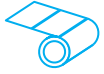
1. 打开介质门。



2. 取下并丢弃所有撕裂、弄脏或被粘胶或胶带粘住的标签。

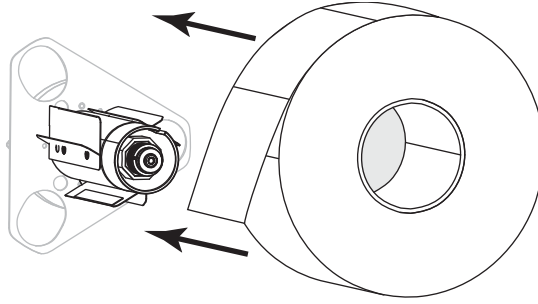


3. 将成卷介质或折叠式介质插入打印机。



成卷介质

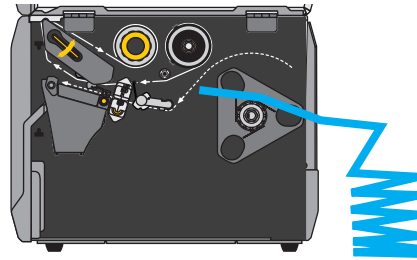
将介质卷放在介质供应轴上。将介质卷尽量向后推。



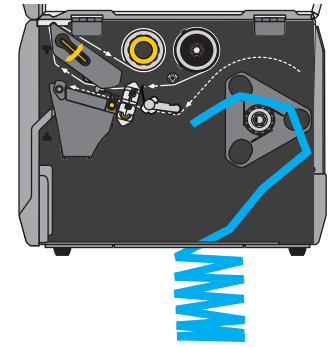
折叠式介质

折叠式介质可以存储在打印机后侧或下方。根据介质存储的位置，从后方或通过底部进纸槽送入介质。

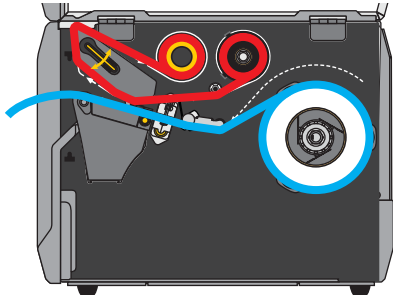
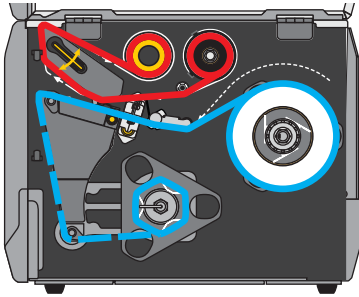
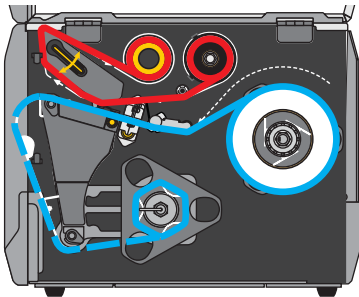
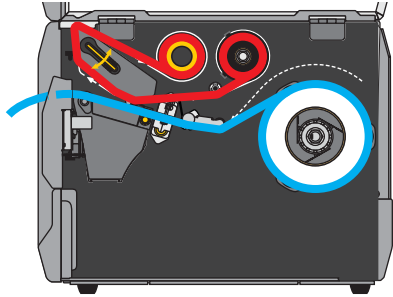
后侧进纸



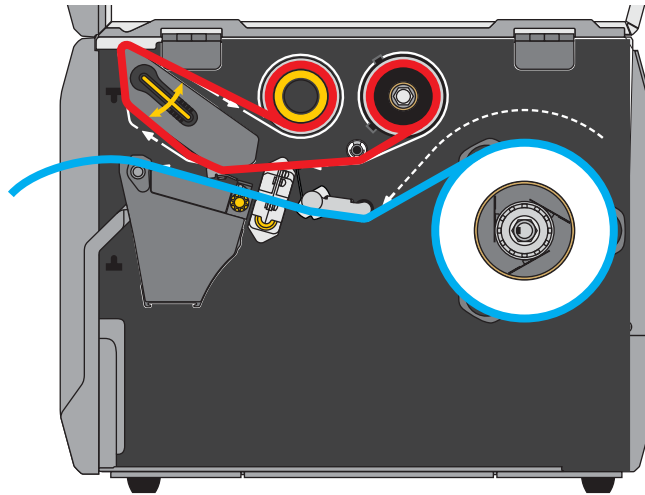
底部进纸



4. 您将要在哪种打印机模式下工作？有关打印模式的详细信息，请参见第 15 页的“选择打印模式”。

如果使用...	那么...
<p>撕下（撕下纸张位置）</p> 	<p>继续执行第 20 页的““撕下”模式”。</p>
<p>剥下或贴标机</p> 	<p>继续执行第 24 页的““剥下”模式/“贴标机”模式”。</p>
<p>回卷</p> 	<p>继续执行第 33 页的““回卷”模式”。</p>
<p>切纸器或延迟剪切</p> 	<p>继续执行第 41 页的““切纸器”模式或“延迟剪切”模式”。</p>

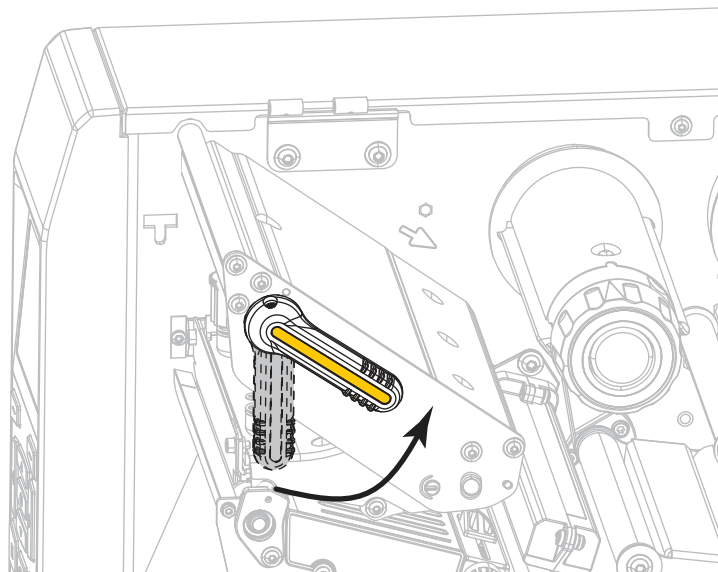
“撕下”模式



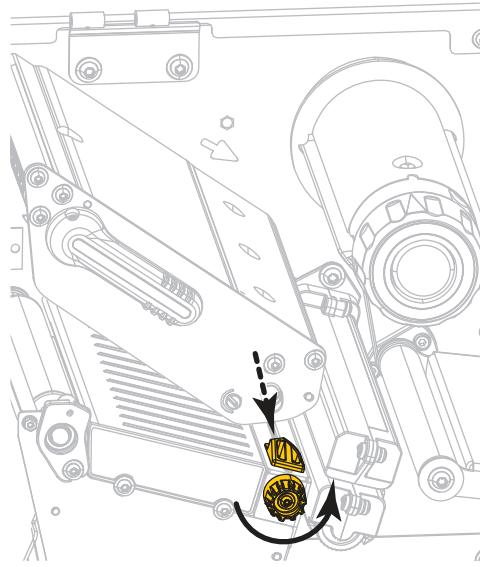
1. 如果尚未插入介质，请按照第 17 页的“将介质插入打印机”中所述的说明操作。
2. **小心** • 打印头温度很高，可能会引起严重烫伤。让打印头充分冷却。



向上旋转打印头开启杆，打开打印头总成。



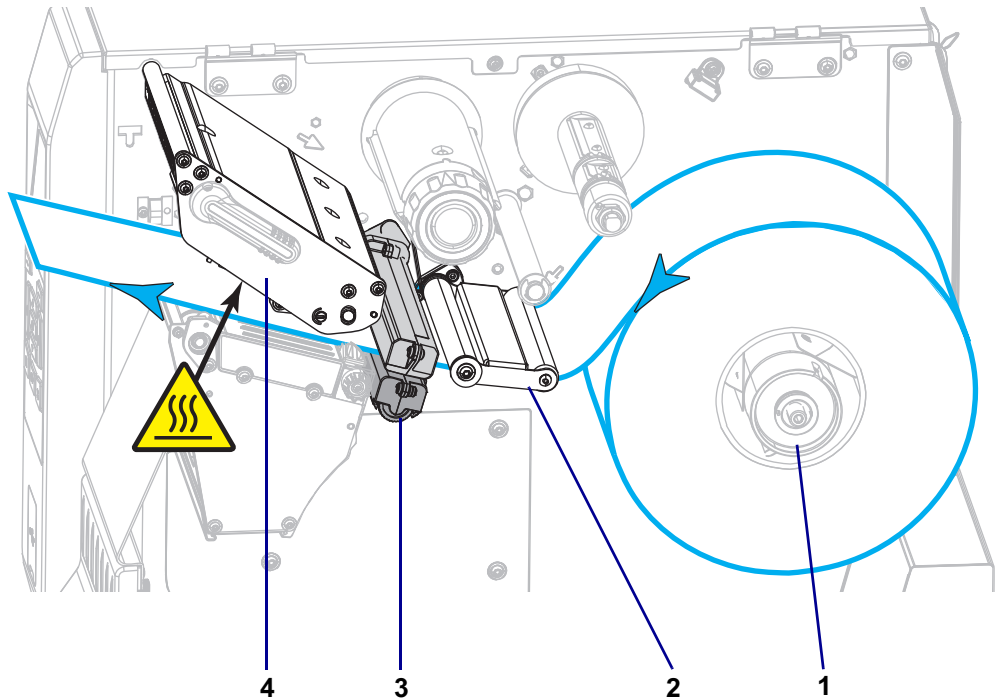
3. 如图所示，旋转介质导板调节旋钮，直到介质导板完全滑出。



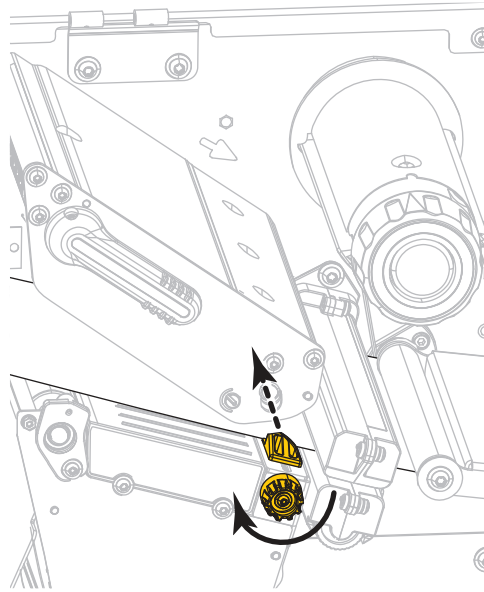
4. **小心** • 打印头温度很高，可能会引起严重烫伤。让打印头充分冷却。



通过介质供应轴 (1) 将介质从张力调节总成 (2) 下穿过，通过介质传感器 (3) 并从打印头总成 (4) 下穿过。将介质向后滑动，直至接触到介质传感器的内侧后壁。



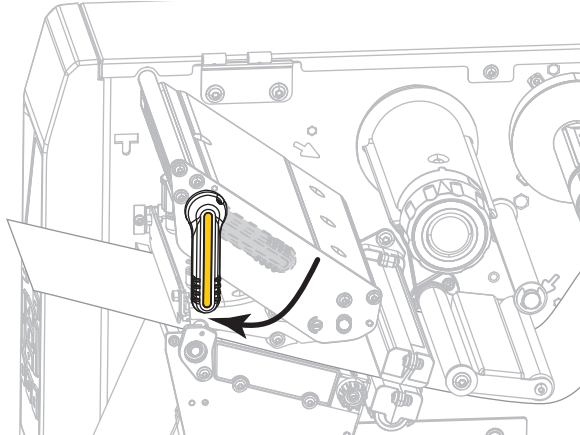
5. 如图所示，旋转介质导板调节旋钮，直到介质导板刚好接触到介质边缘。



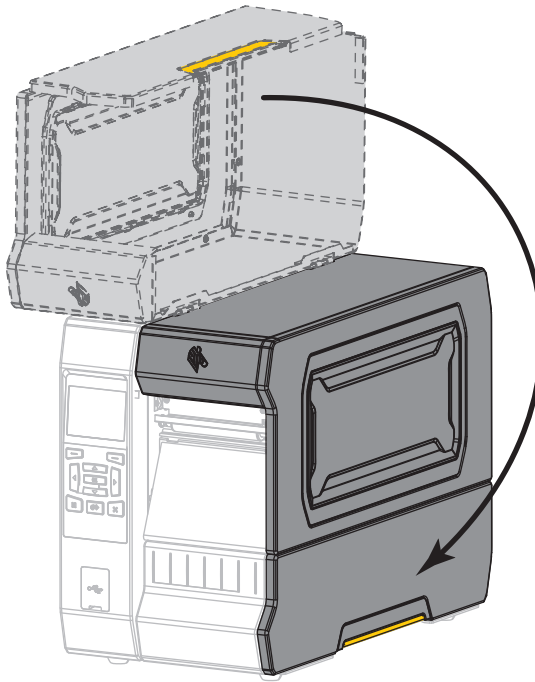
6. 正在使用的介质需要色带才能打印吗？如果无法确定，请参见第 45 页的“何时使用色带”。

如果使用...	那么...
热敏介质（无需色带）	继续执行步骤 7。
热转印介质（需要色带）	<p>a. 如果还没有执行此操作，应在打印机中安装色带。请参阅第 47 页的“装入色带”。</p> <p>b. 继续执行步骤 7。</p>

7. 向下旋转打印头开启杆，直到将打印头锁定到位。



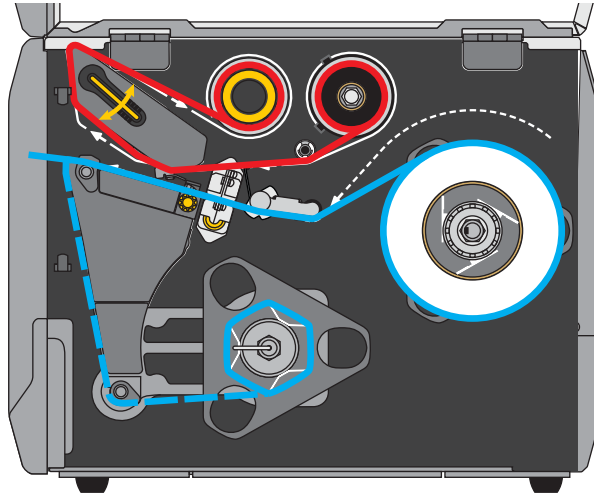
8. 关闭介质门。



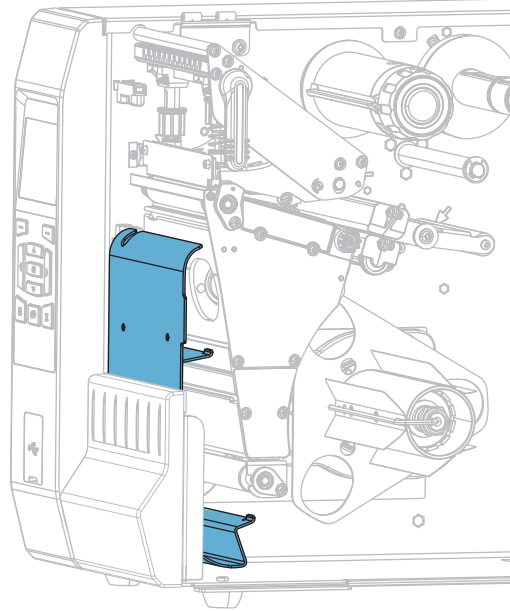
9. 将打印机设置为恰当的打印模式（参见第 100 页的“打印模式”）。
10. 按“暂停”按钮退出暂停模式，并开始打印。
根据用户设置的不同，打印机可能会执行标签校准，也可能会送入一张标签。
11. 为获得最佳效果，应校准打印机。请参阅第 181 页的“校准色带和介质传感器”。
12. 根据需要，打印一张配置标签或其他标签，确保打印机能够正常打印。（请参阅第 109 页的“打印信息”。）

已在“撕下”模式下完成介质装入。

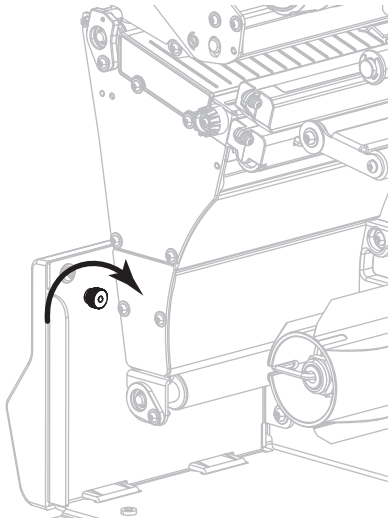
“剥下”模式/“贴标机”模式



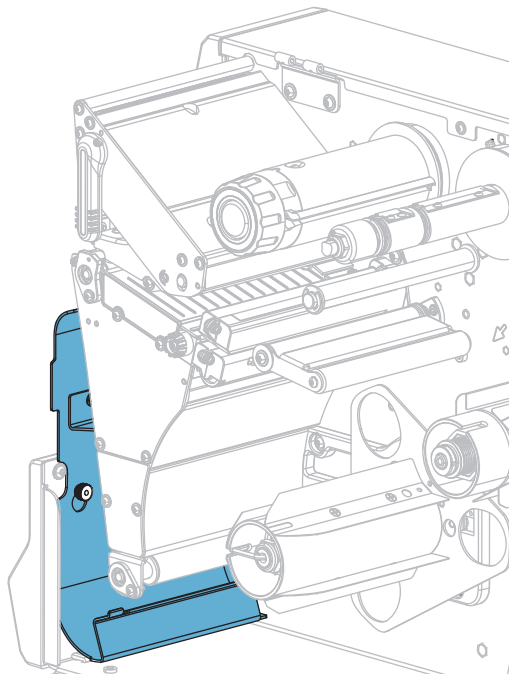
1. 如果尚未插入介质，请按照第 17 页的“将介质插入打印机”中所述的说明操作。
2. 根据需要，在剥下位置安装回卷 / 背衬拾取辊（如图所示）。



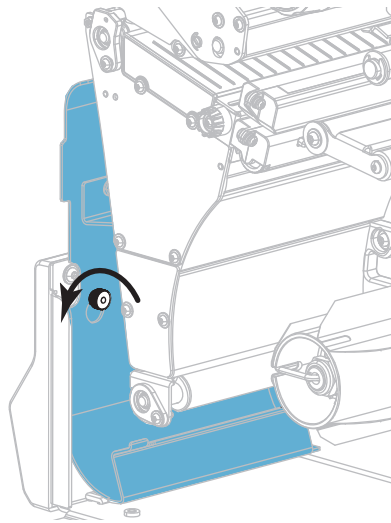
2-a. 松开打印机底座部分外部螺栓上的压花螺母 (1)。



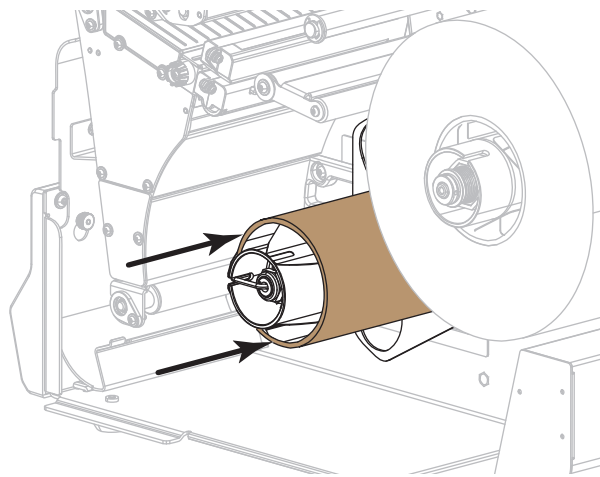
2-b. 使回卷 / 背衬拾取辊上的锁眼的大孔对准压花螺母，然后将回卷 / 背衬拾取辊滑下去，直到碰到螺栓。



2-c. 拧紧压花螺母。



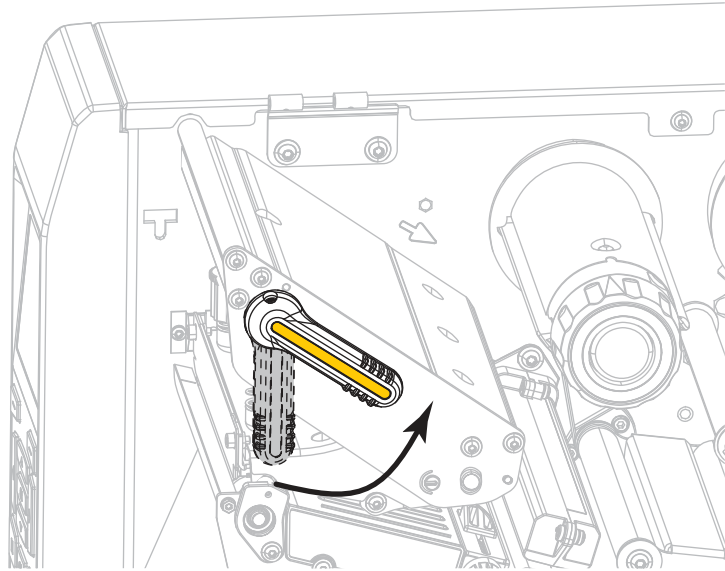
3. 根据需要，将卷芯滑入回卷轴，直至其顶靠在导板上为止。背衬拾取不需要卷芯。



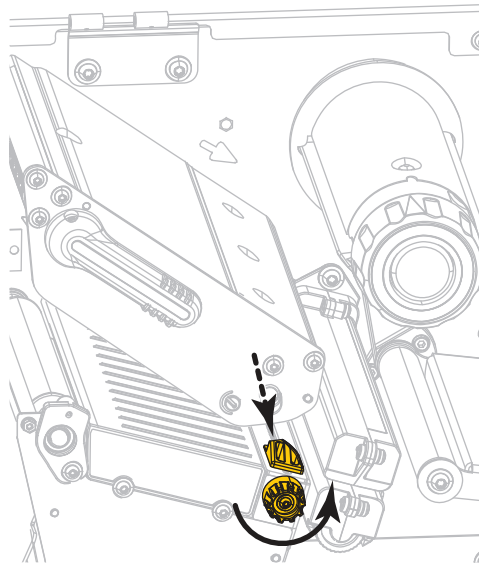


4. **小心** • 打印头温度很高，可能会引起严重烫伤。让打印头充分冷却。

向上旋转打印头开启杆，打开打印头总成。



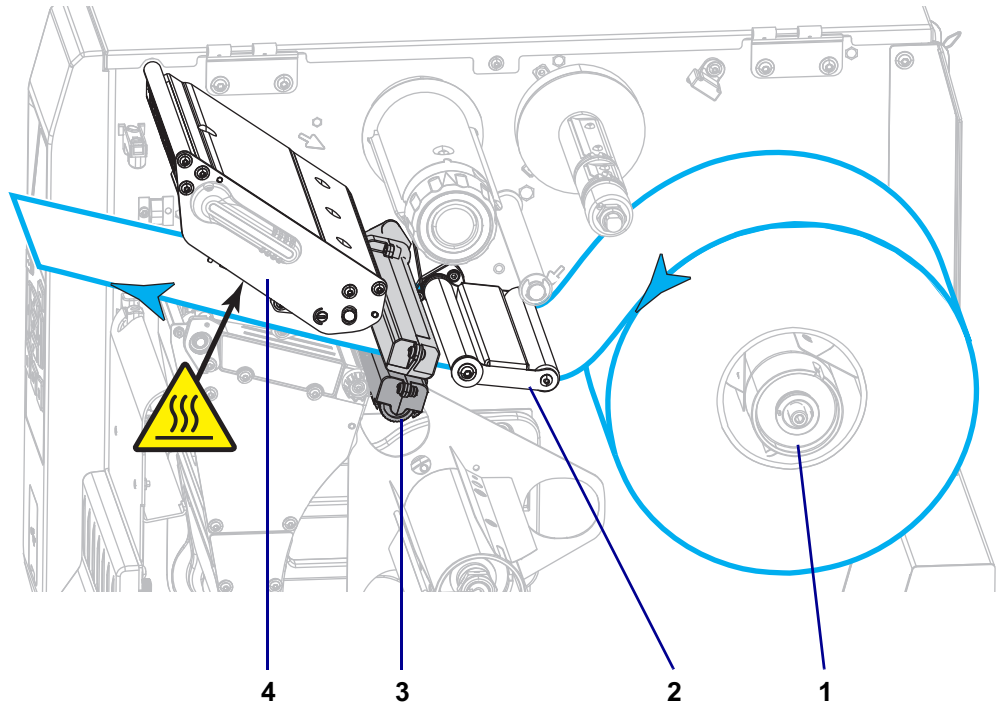
5. 如图所示，旋转介质导板调节旋钮，直到介质导板完全滑出。



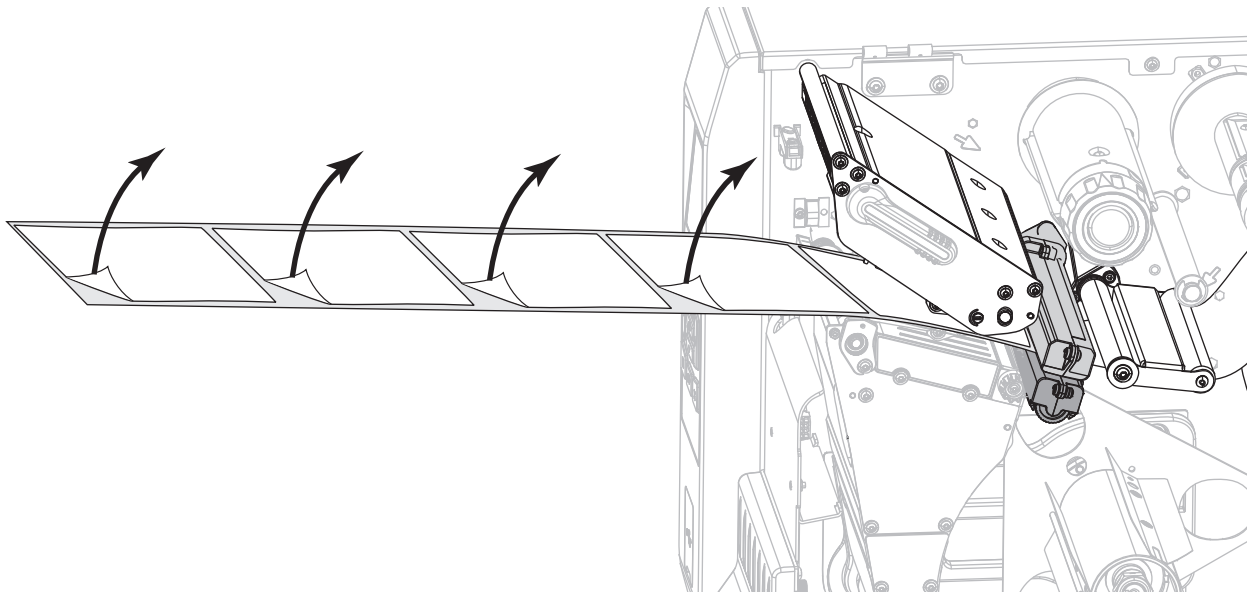


6. **小心** • 打印头温度很高，可能会引起严重烫伤。让打印头充分冷却。

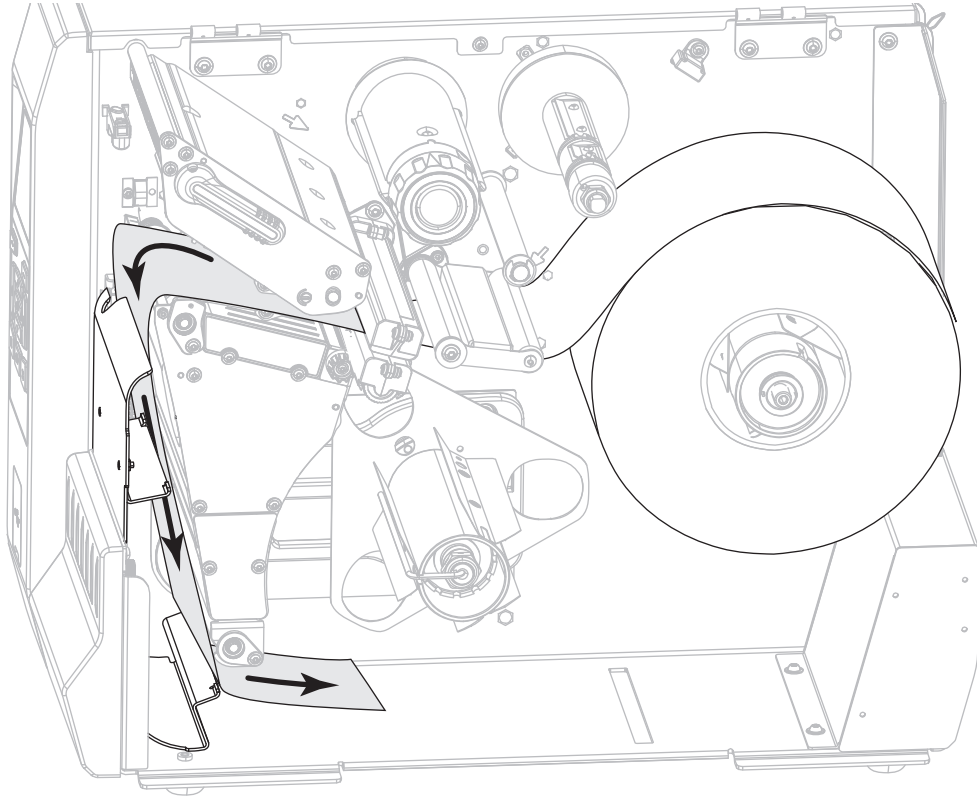
通过介质供应轴 (1) 将介质从张力调节总成 (2) 下穿过，通过介质传感器 (3) 并从打印头总成 (4) 下穿过。将介质向后滑动，直至接触到介质传感器的内侧后壁。



7. 从打印机中将介质拉出大约 500 毫米 (18 英寸)。从这段露出的介质上取下标签并丢弃，只留下背衬。

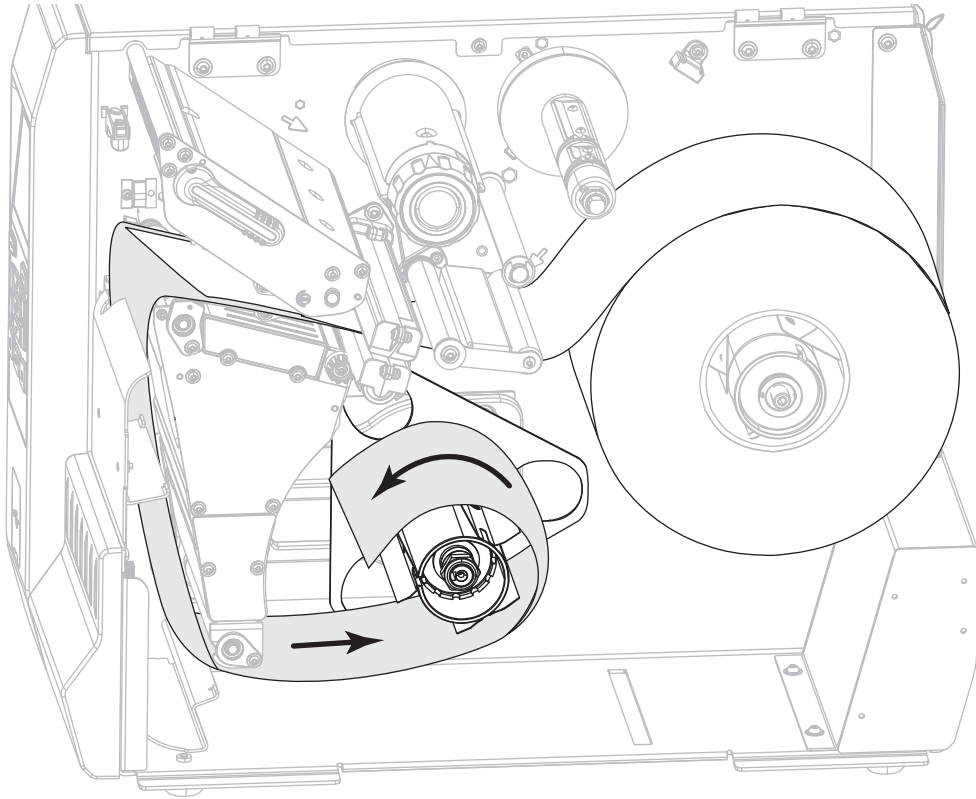


8. 将背衬送入回卷 / 背衬拾取辊后侧。

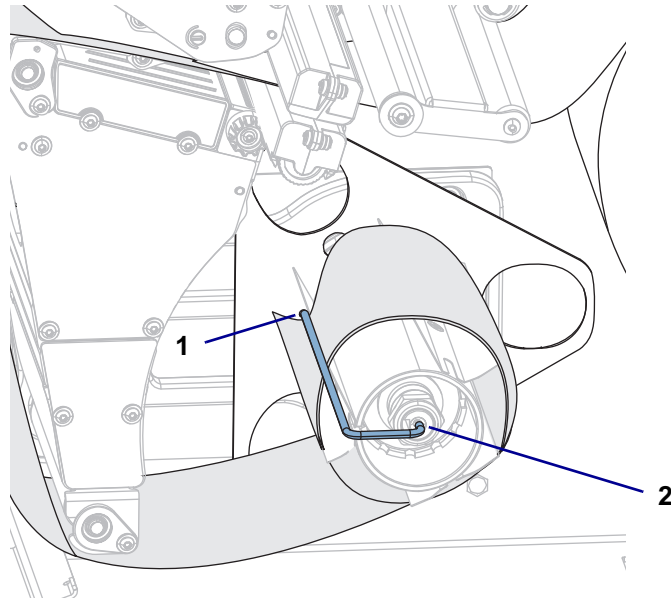


9. 从回卷轴上取下轴钩。

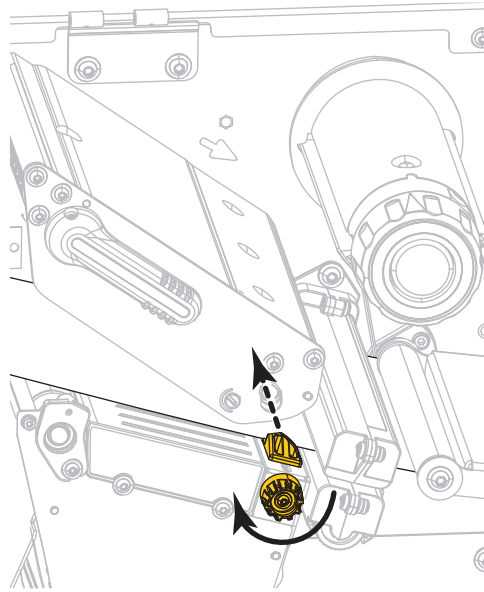
10. 将背衬缠绕在回卷轴上（如图所示）。将回卷轴旋转几圈，拉紧背衬，以收紧松弛部分。



11. 重新将轴钩安装到背衬上。将轴钩长的一端插入导板 (1) 的小孔中。将轴钩短的一端插入调节螺母 (2) 中心的孔中。



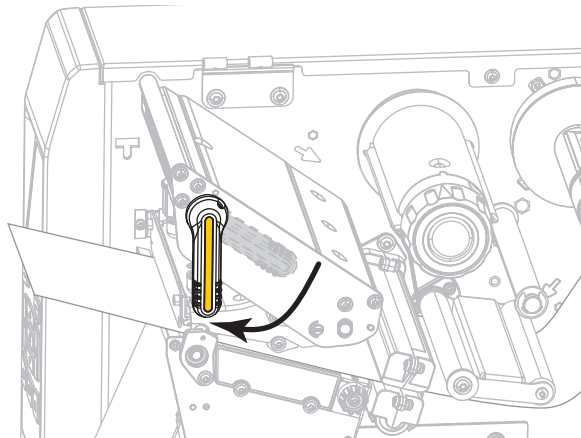
12. 如图所示，旋转介质导板调节旋钮，直到介质导板刚好接触到介质边缘。



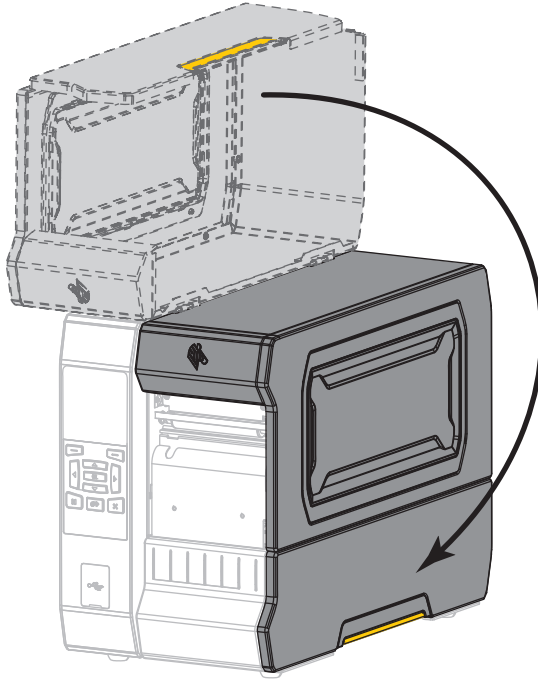
13. 正在使用的介质需要色带才能打印吗？如果无法确定，请参见第 45 页的“何时使用色带”。

如果使用...	那么...
热敏介质（无需色带）	继续执行步骤 14。
热转印介质（需要色带）	a. 如果还没有执行此操作，应在打印机中安装色带。请参阅第 47 页的“装入色带”。 b. 继续执行步骤 14。

14. 向下旋转打印头开启杆，直到将打印头锁定到位。



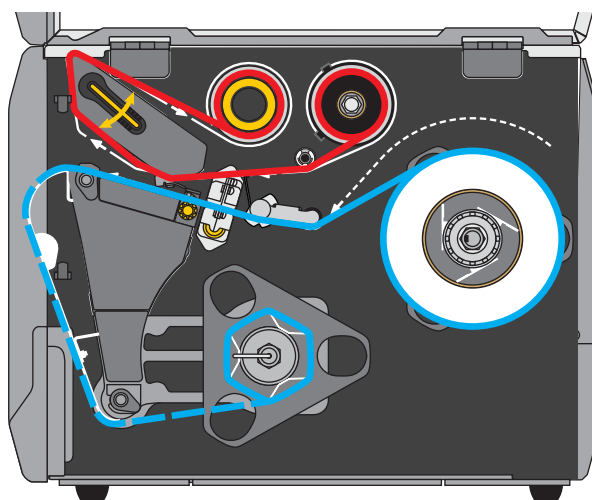
15. 关闭介质门。



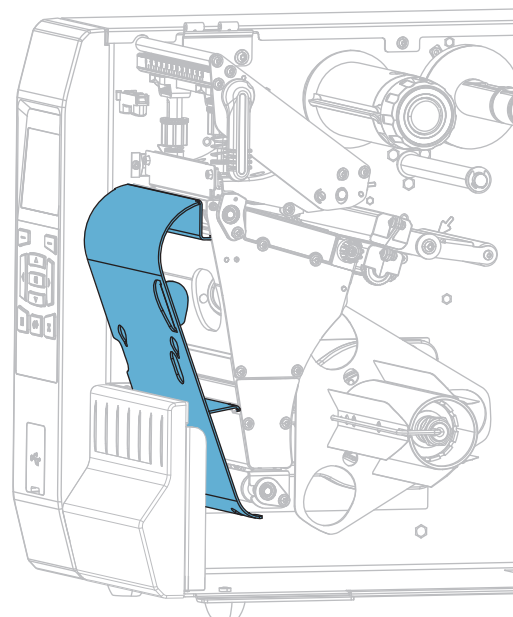
16. 将打印机设置为恰当的打印模式（有关详细信息，参见第 100 页的“打印模式”）。
17. 按“暂停”按钮退出暂停模式，并开始打印。
根据用户设置的不同，打印机可能会执行标签校准，也可能会送入一张标签。
18. 为获得最佳效果，应校准打印机。请参阅第 181 页的“校准色带和介质传感器”。
19. 根据需要，打印一张配置标签或其他标签，确保打印机能够正常打印。（请参阅第 109 页的“打印信息”。）

已在“剥下”模式下完成介质装入。

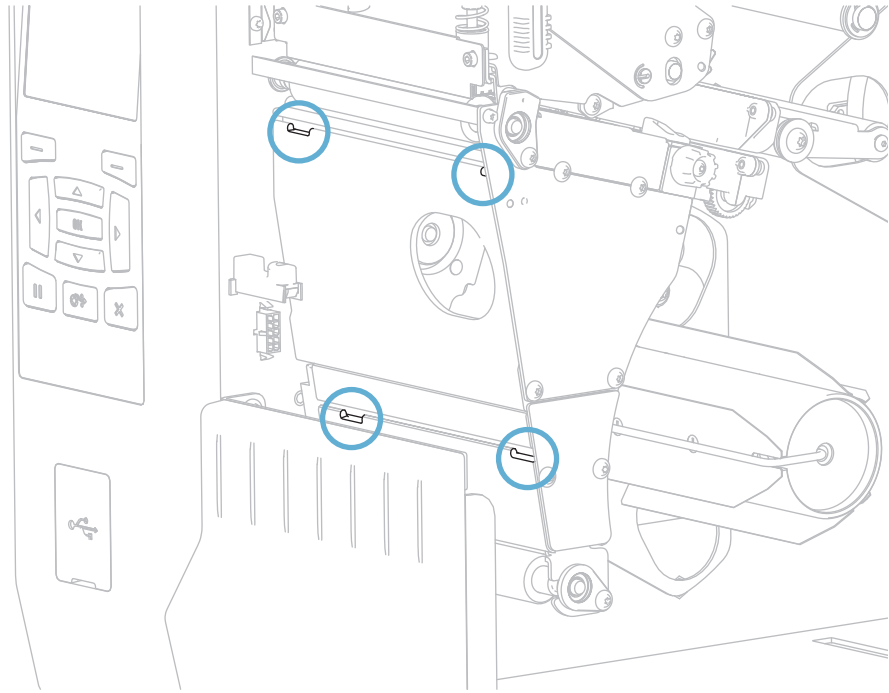
“回卷”模式



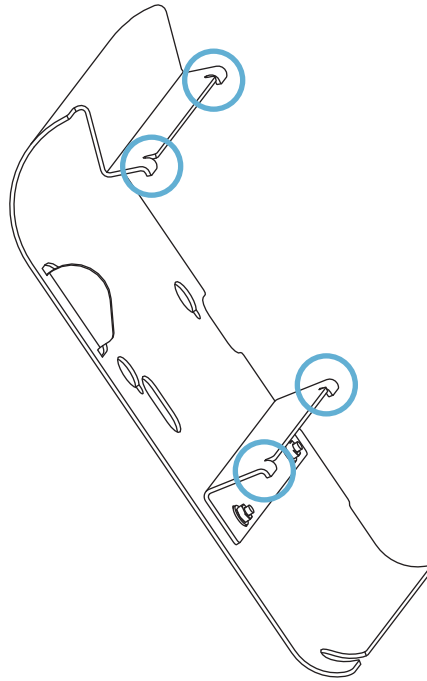
1. 如果尚未插入介质，请按照第 17 页的“将介质插入打印机”中所述的说明操作。
2. 根据需要，在回卷位置安装回卷 / 背衬拾取辊（如图所示）。



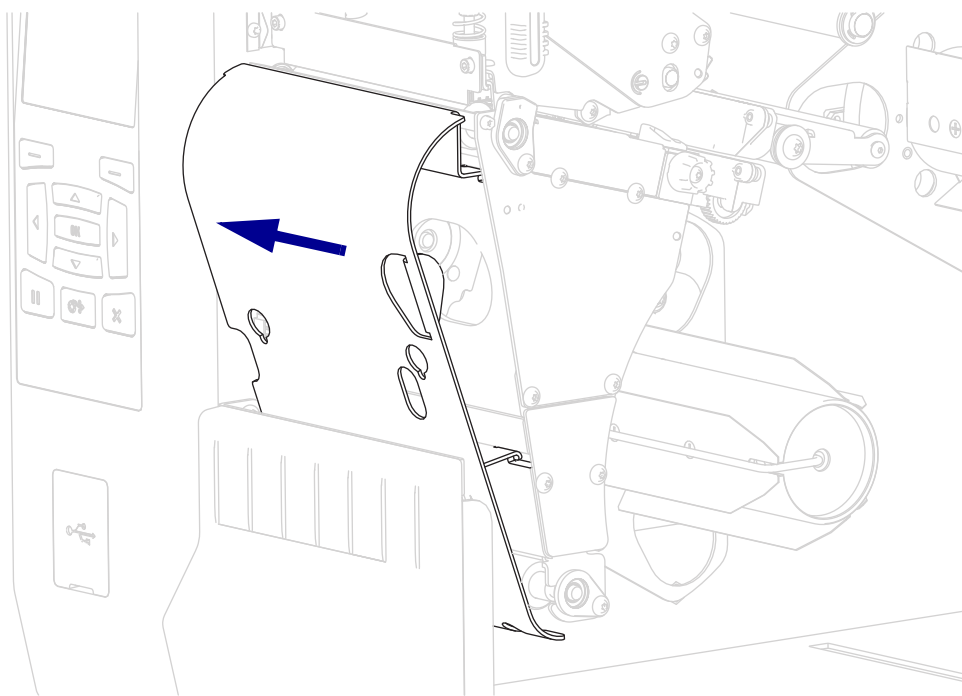
2-a. 找到四个安装槽的位置，以安装回卷 / 背衬拾取辊。



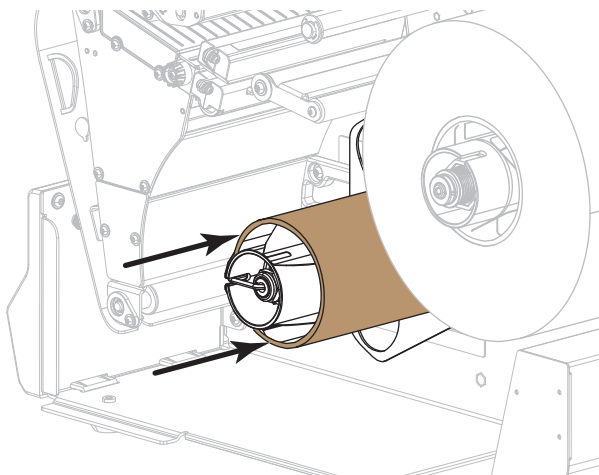
2-b. 找到回卷 / 背衬拾取辊上的四个安装卡扣。



2-c. 将回卷辊上的安装卡扣插入打印机的安装槽，然后将回卷辊滑向左侧，直至无法移动为止。



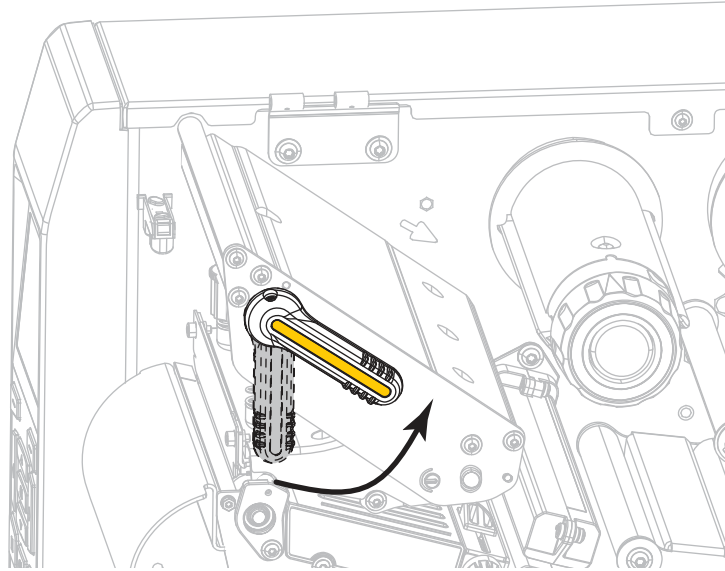
3. 将卷芯滑入回卷轴，直至其顶靠在导板上为止。



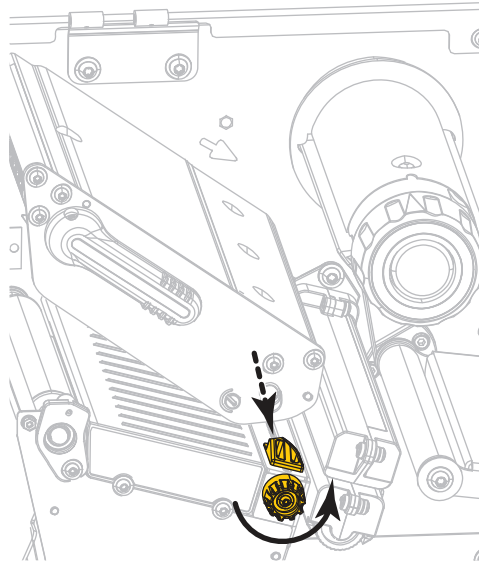


4. **小心** • 打印头温度很高，可能会引起严重烫伤。让打印头充分冷却。

向上旋转打印头开启杆，打开打印头总成。



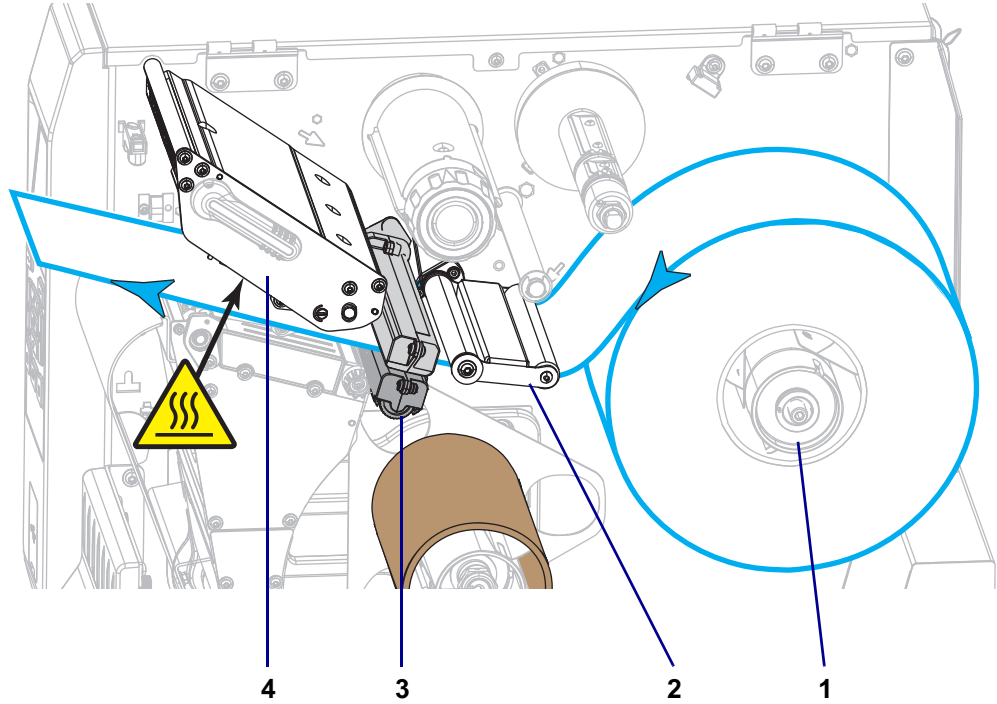
5. 如图所示，旋转介质导板调节旋钮，直到介质导板完全滑出。



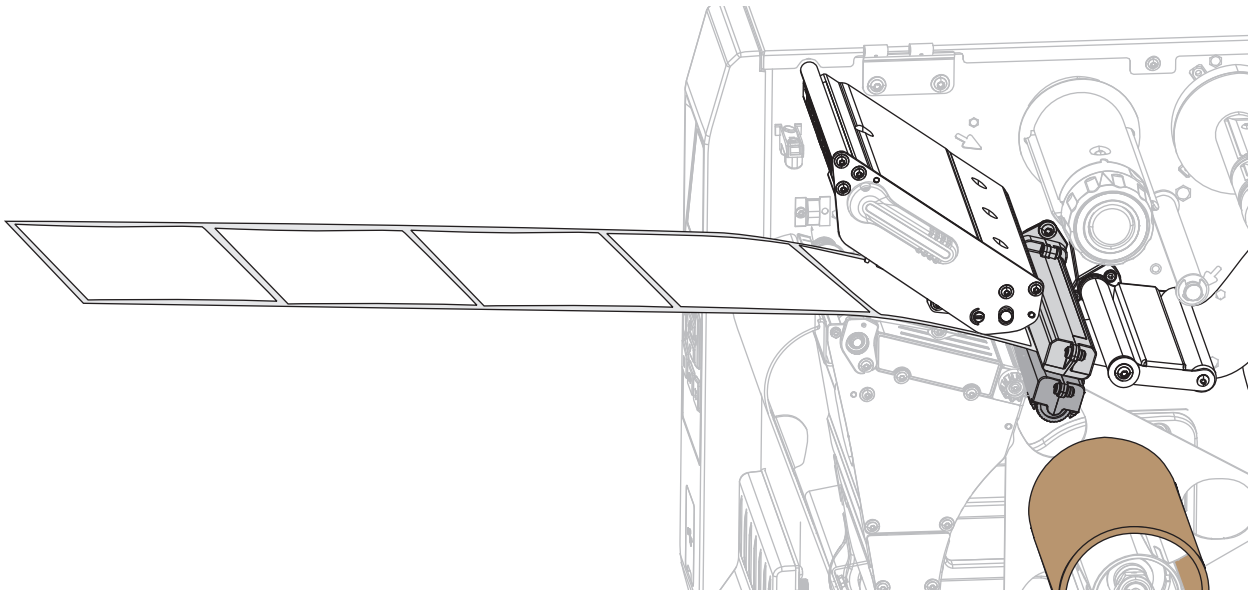


6. **小心** • 打印头温度很高，可能会引起严重烫伤。让打印头充分冷却。

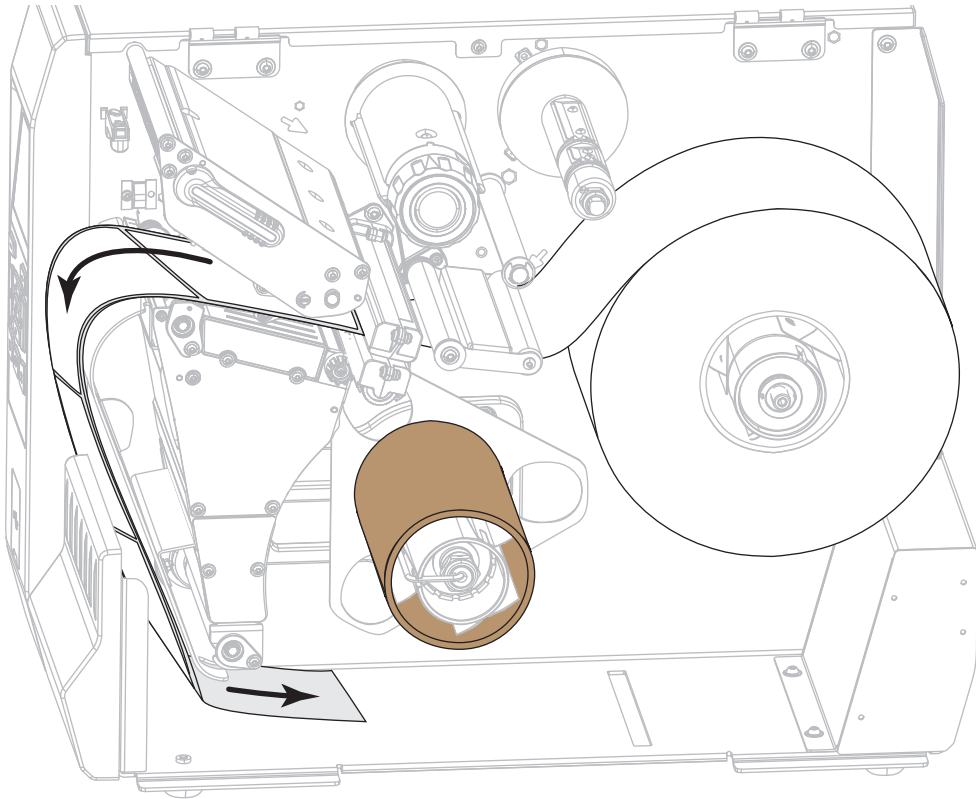
通过介质供应轴 (1) 将介质从张力调节总成 (2) 下穿过，通过介质传感器 (3) 并从打印头总成 (4) 下穿过。将介质向后滑动，直至接触到介质传感器的内侧后壁。



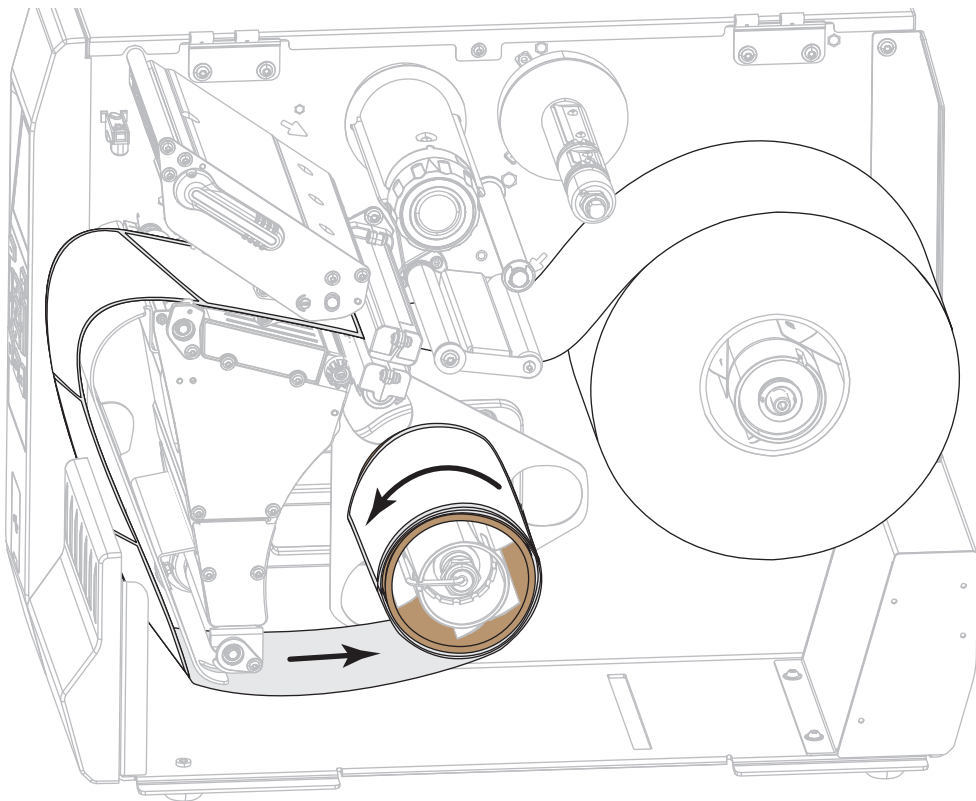
7. 从打印机中将介质拉出大约 500 毫米 (18 英寸)。



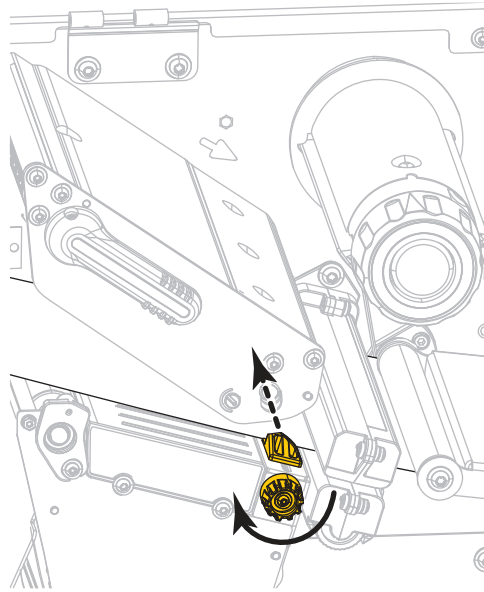
8. 将介质送到回卷 / 背衬拾取辊上方。



9. 将介质缠绕在回卷轴上（如图所示）。将回卷轴旋转几圈，拉紧介质，以收紧松弛部分。



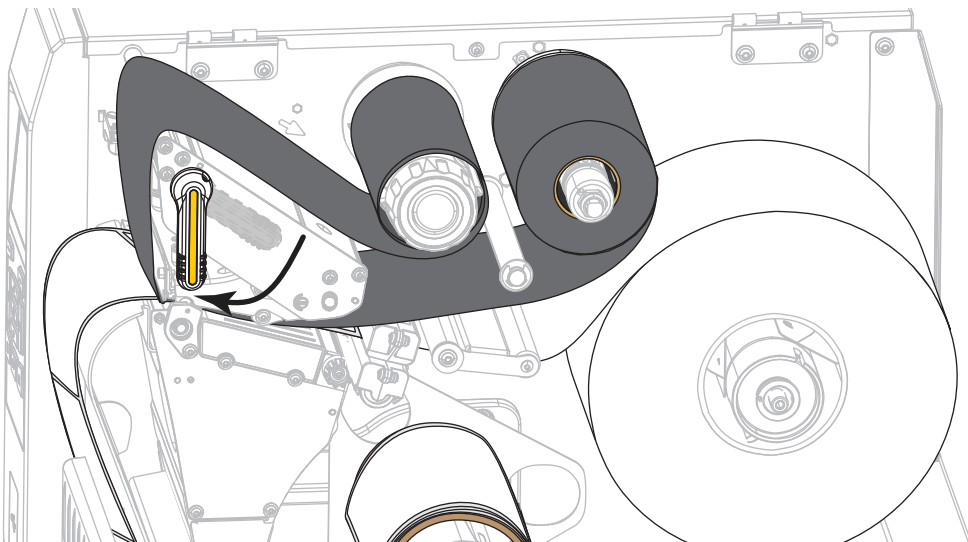
10. 如图所示，旋转介质导板调节旋钮，直到介质导板刚好接触到介质边缘。



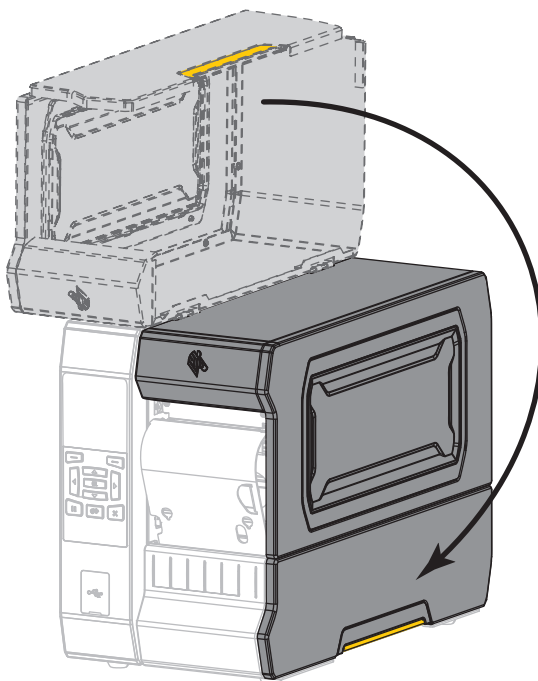
11. 正在使用的介质需要色带才能打印吗？如果无法确定，请参见第 45 页的“何时使用色带”。

如果使用...	那么...
热敏介质（无需色带）	继续执行步骤 12。
热转印介质（需要色带）	a. 如果还没有执行此操作，应在打印机中安装色带。请参阅第 47 页的“装入色带”。 b. 继续执行步骤 12。

12. 向下旋转打印头开启杆，直到将打印头锁定到位。



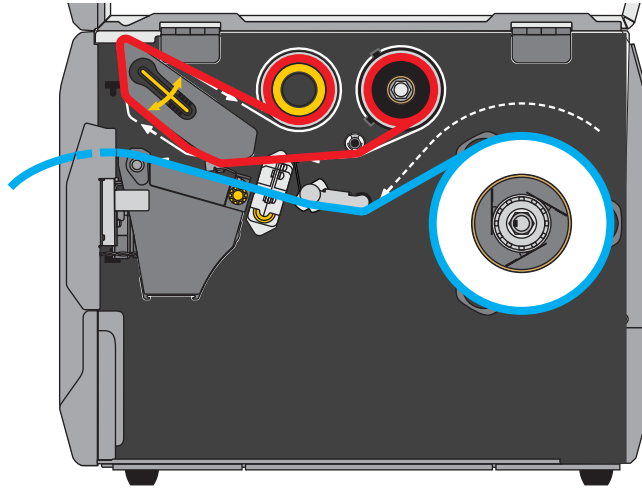
13. 关闭介质门。



14. 将打印机设置为“回卷”模式（有关详细信息，请参见第 100 页的“打印模式”）。
15. 按“暂停”按钮退出暂停模式，并开始打印。
根据用户设置的不同，打印机可能会执行标签校准，也可能会送入一张标签。
16. 为获得最佳效果，应校准打印机。请参阅第 181 页的“校准色带和介质传感器”。
17. 根据需要，打印一张配置标签或其他标签，确保打印机能够正常打印。（请参阅第 109 页的“打印信息”。）

已在“回卷”模式下装入介质。

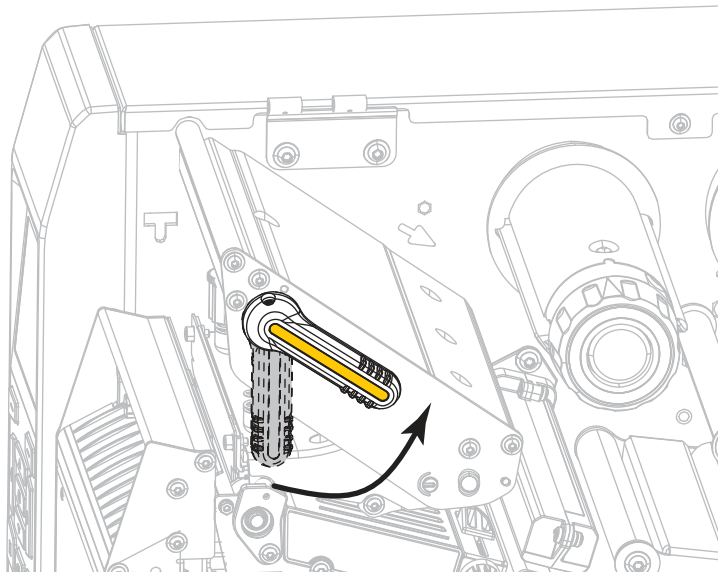
“切纸器”模式或“延迟剪切”模式



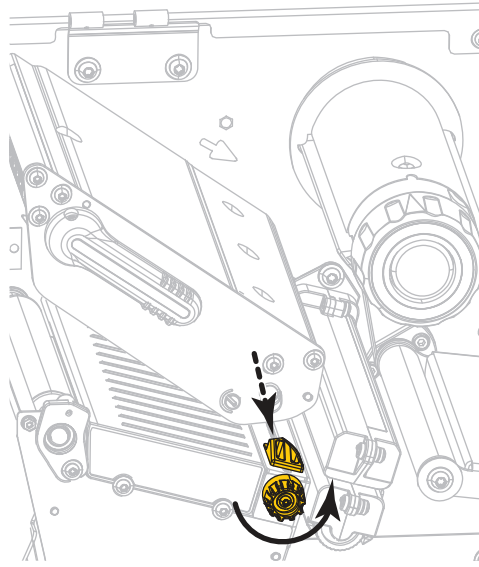
1. 如果尚未插入介质，请按照第 17 页的“将介质插入打印机”中所述的说明操作。
2. **小心** • 打印头温度很高，可能会引起严重烫伤。让打印头充分冷却。



向上旋转打印头开启杆，打开打印头总成。



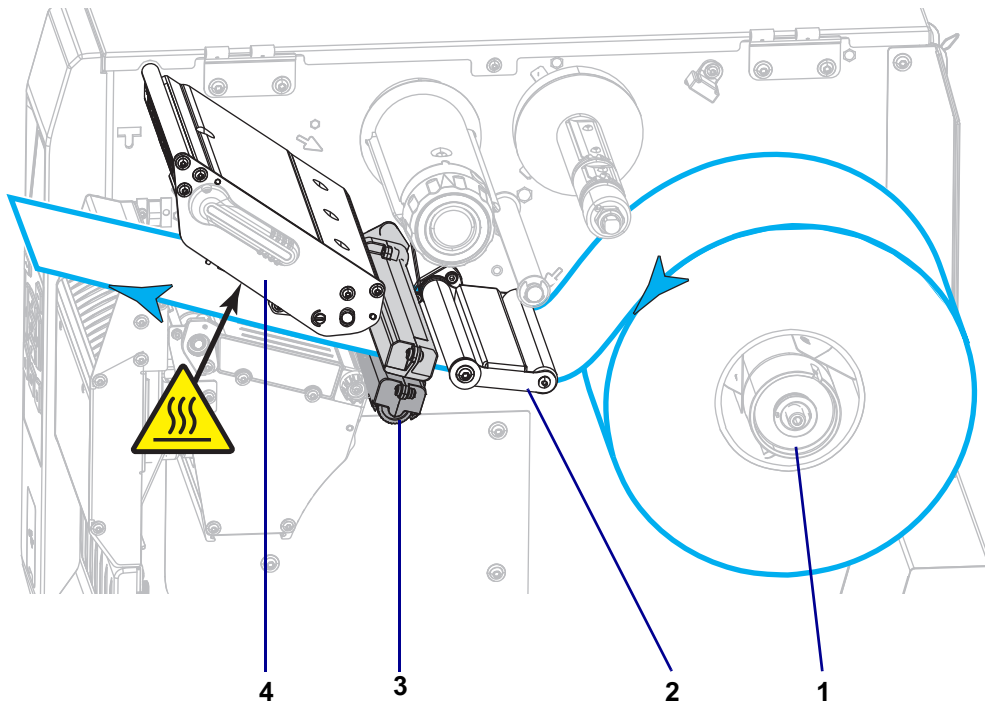
3. 如图所示，旋转介质导板调节旋钮，直到介质导板完全滑出。



4. **小心** • 打印头温度很高，可能会引起严重烫伤。让打印头充分冷却。



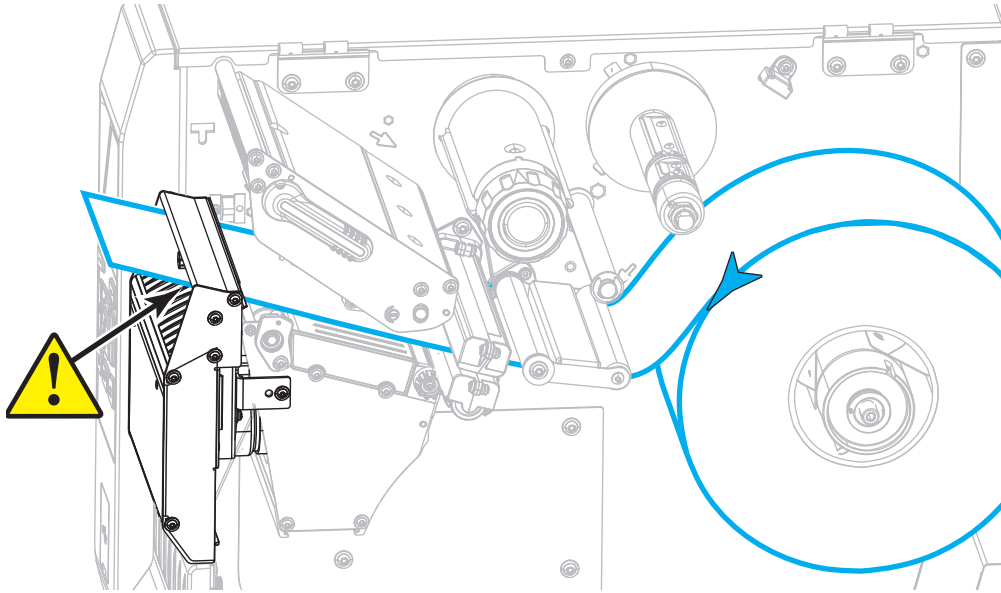
通过介质供应轴 (1) 将介质从张力调节总成 (2) 下穿过，通过介质传感器 (3) 并从打印头总成 (4) 下穿过。将介质向后滑动，直至接触到介质传感器的内侧后壁。



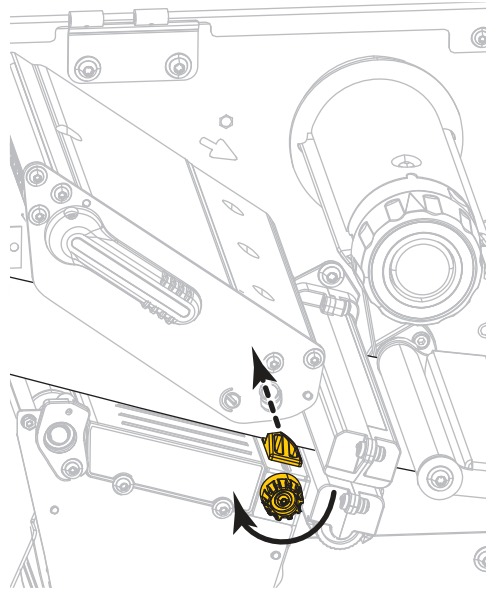


5. **小心** • 切纸器刀刃非常锋利。不要用手指接触或拨弄刀刃。

将介质穿过切纸器。



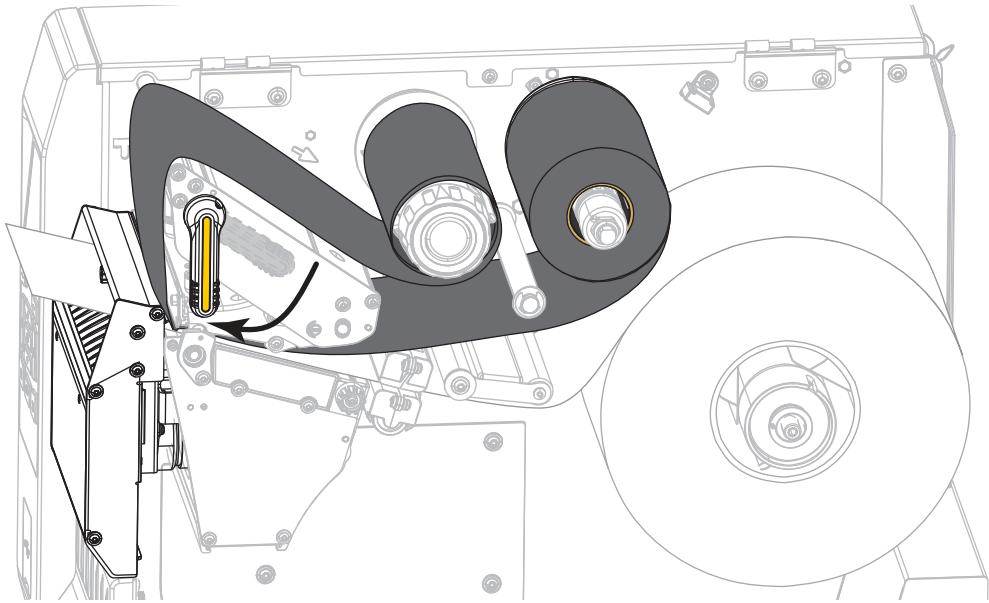
6. 如图所示，旋转介质导板调节旋钮，直到介质导板刚好接触到介质边缘。



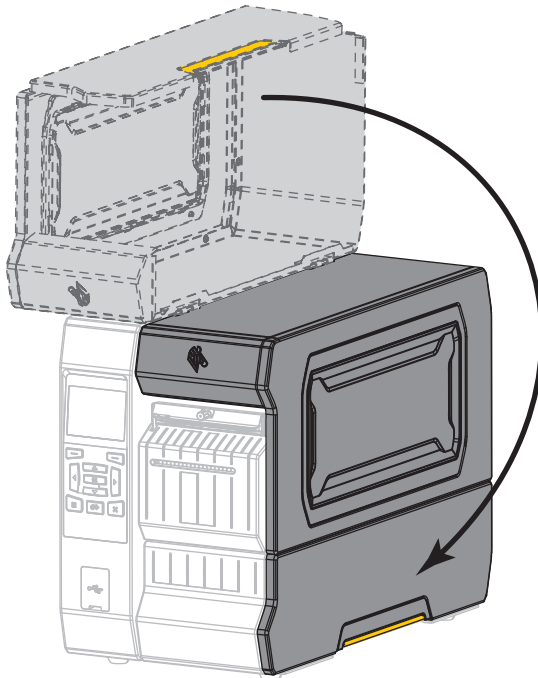
7. 正在使用的介质需要色带才能打印吗？如果无法确定，请参见第 45 页的“何时使用色带”。

如果使用...	那么...
热敏介质（无需色带）	继续执行步骤 8。
热转印介质（需要色带）	a. 如果还没有执行此操作，应在打印机中安装色带。请参阅第 47 页的“装入色带”。 b. 继续执行步骤 8。

8. 向下旋转打印头开启杆，直到将打印头锁定到位。



9. 关闭介质门。



10. 将打印机设置为恰当的打印模式（有关详细信息，参见第 100 页的“打印模式”）。
11. 按“暂停”按钮退出暂停模式，并开始打印。
根据用户设置的不同，打印机可能会执行标签校准，也可能会送入一张标签。
12. 为获得最佳效果，应校准打印机。请参阅第 181 页的“校准色带和介质传感器”。
13. 根据需要，打印一张配置标签或其他标签，确保打印机能够正常打印。（请参阅第 109 页的“打印信息”。）

已在“切纸器”模式下装入介质。

是否需要使用色带？

色带是一层薄膜，其中一面涂有蜡质、树脂或半蜡半树脂，在热转印过程中，这些物质可以转印到介质上。介质决定了是否需要使用色带和必须使用什么宽度的色带。

如果使用色带，则其宽度必须大于等于介质宽度。如果色带比介质窄，打印头区域会因得不到保护而提前磨损。

何时使用色带

热转印介质需要色带才能打印，而热敏介质则不需要色带。为确定是否必须为特定介质使用色带，可以做介质擦划测试。

1. 用指甲快速擦划介质打印表面。
2. 介质上是否出现黑色标记？

如果黑色标记...	则介质是...
没有出现在介质上	热转印介质。需要使用色带。
出现在介质上	热敏介质。不需要使用色带。

色带的涂层面

色带的涂层面可能卷绕在外侧也可能卷绕在内侧 (图 3)。本打印机只能使用涂层在外侧的色带，除非您购买并安装允许涂层在色带内侧的色带轴选配件。有关订购的信息，请与 Zebra 授权分销商联系。

如果您无法确定色带卷哪一面带有涂层，可做粘性测试或色带擦划测试以确定哪一面带有涂层。

图 3 • 涂层在内侧或外侧的色带





粘性测试

如果您有可用的色带，通过粘性测试即可确定色带的哪一面带有涂层。这种方法非常适用于已经安装的色带。

1. 从背衬上剥下一个标签。
2. 将标签粘贴面的一角按在色带卷的外侧表面上。
3. 从色带上剥下标签。



4. 观察结果。标签上是否粘有雪花状或颗粒状的色带油墨？

如果色带油墨...	则...	
粘在标签上	色带涂层位于外侧，可以用于本打印机。	
没有粘在标签上	色带涂层位于内侧，不能用于标准的打印机。可购买允许色带涂层位于内侧的色带轴选配件。有关订购的信息，请与 Zebra 授权分销商联系。 要验证这一结果，应在色带卷的另一面上重复该测试。	

色带擦划测试

在手头没有标签的情况下，可以做色带擦划测试。

1. 展开一小节色带。
2. 将展开的色带放在一张纸上，且色带的外侧表面与纸接触。
3. 用指甲擦划展开色带的内表面。
4. 从纸上拿起色带。
5. 观察结果。纸上是否留有色带痕迹？

如果色带...	则...	
在纸上留下了印迹	色带涂层位于外侧，可以用于本打印机。	
在纸上没有留下色带痕迹	色带涂层位于内侧，不能用于标准的打印机。可购买允许色带涂层位于内侧的色带轴选配件。有关订购的信息，请与 Zebra 授权分销商联系。 要验证这一结果，应在色带卷的另一面上重复该测试。	

装入色带



注意 • 本章只适用于安装了“热转印”选配件的打印机。

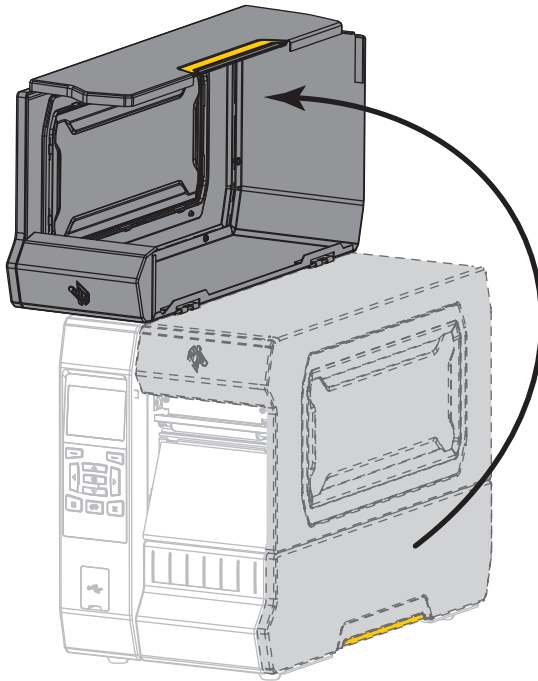
色带只用于热转印标签。如要使用热敏标签，请不要在打印机中装入色带。要确定是否必须为特定介质使用色带，请参见第 45 页的“何时使用色带”。

小心 • 在执行任何靠近裸露打印头的任务时，应取下所有戒指、手表、长项链、身份卡以及其他可能接触到打印头的金属物品。在裸露的打印头附近工作时，不需要关闭打印机电源，但是为确保安全，Zebra 建议您将电源关闭。如果关闭电源，用户将丢失诸如标签格式等所有临时设置，因此在恢复打印之前，必须重新加载这些设置值。



重要提示 • 为避免打印头受到磨损，应使用比介质宽的色带。色带涂层必须位于外侧。

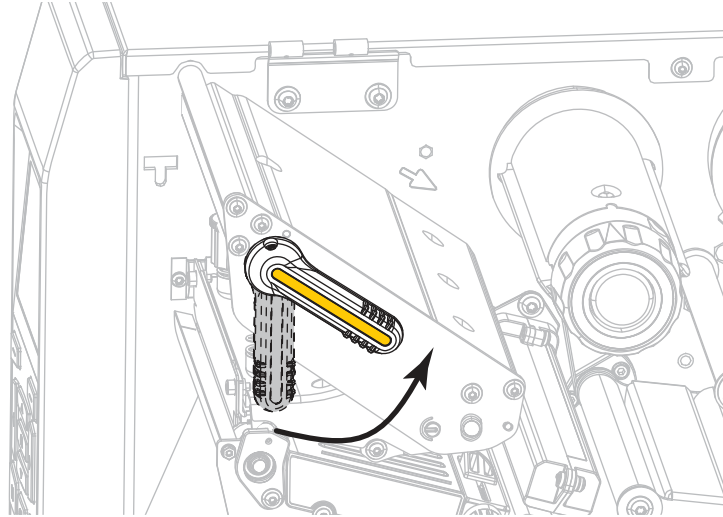
1. 打开介质门。



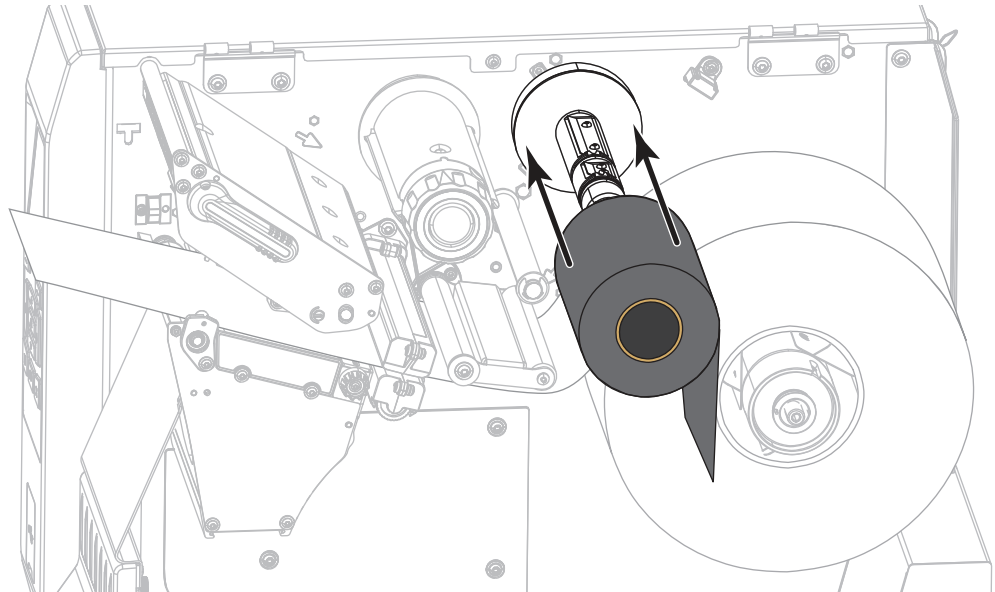


2. **小心** • 打印头温度很高，可能会引起严重烫伤。让打印头充分冷却。

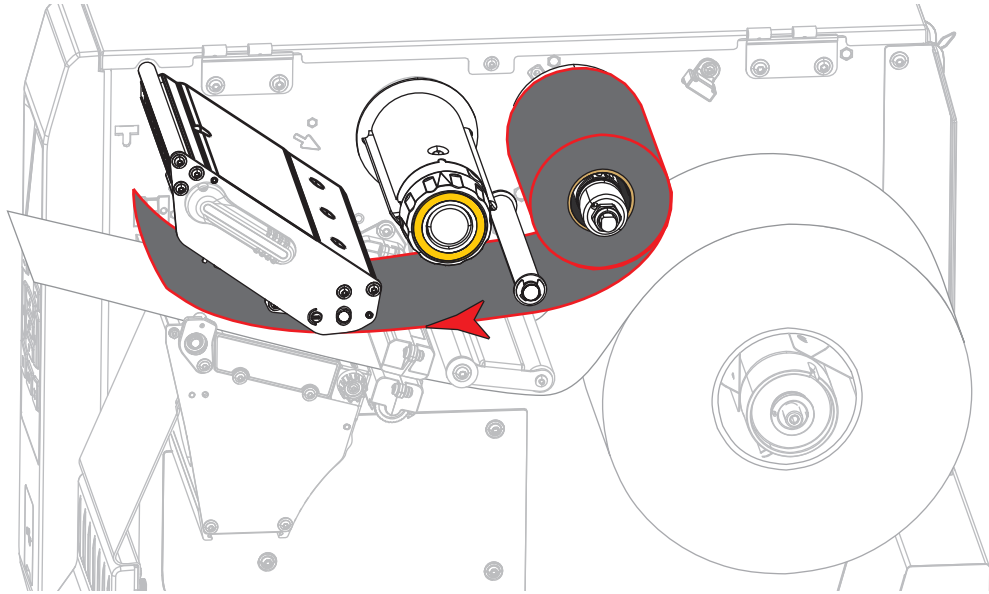
向上旋转打印头开启杆，打开打印头总成。



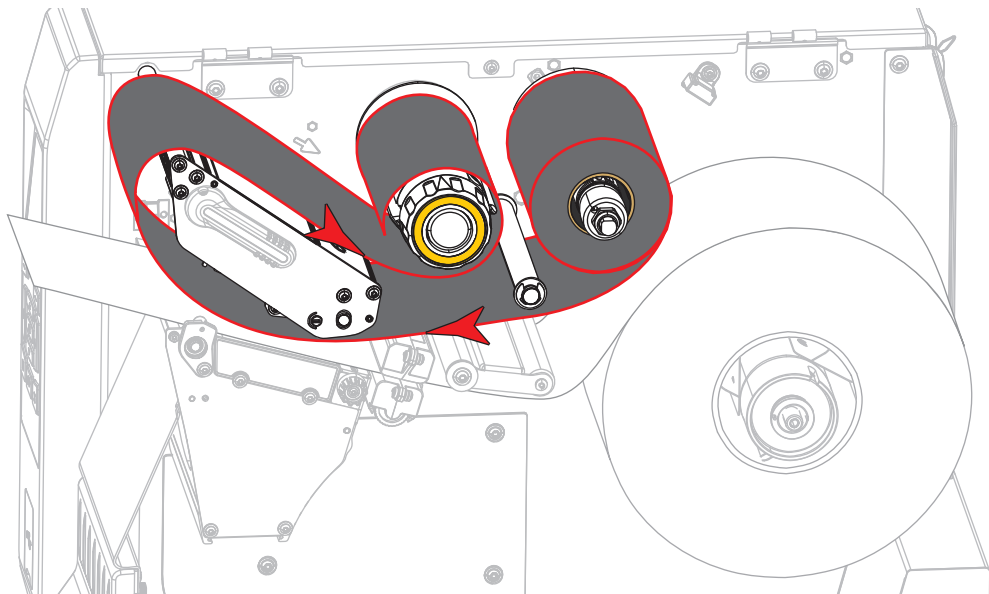
3. 将色带卷装载到色带供应轴上，并将色带松开端依图展开。将色带卷尽量向后推。



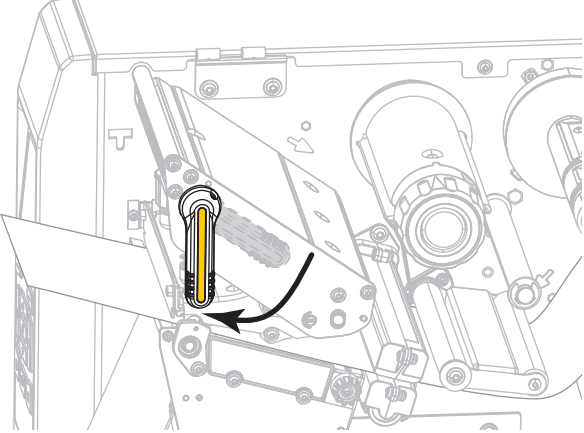
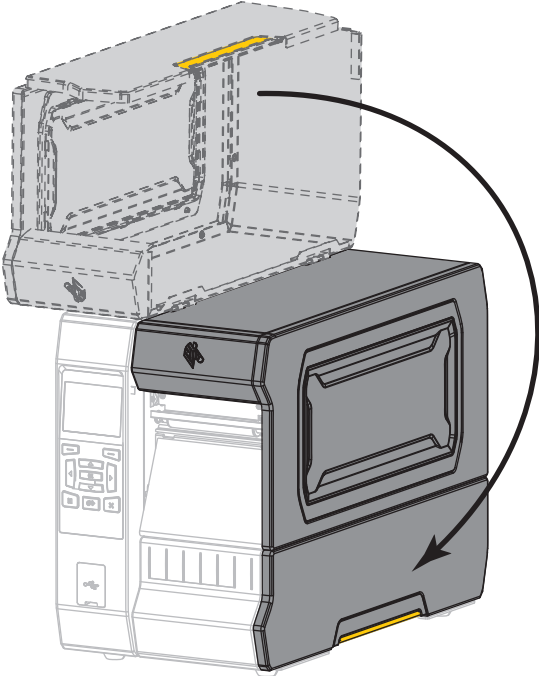
4. 如图所示，将色带穿过打印头总成下方并缠绕在左侧。



5. 通过打印头总成下方的色带应尽量向后靠，然后将色带卷绕在色带拾取轴上。按照所示方向将色带拾取轴旋转几圈，拉紧并对齐色带。



6. 打印机中已安装介质？

如果...	则...
否	继续执行第 17 页的“装入介质”，将介质装入打印机。
是	<p>a. 向下旋转打印头开启杆，直到将打印头锁定到位。</p>  <p>b. 关闭介质门。</p>  <p>c. 如果需要，按下“暂停”按钮开始打印。</p>

安装打印机驱动程序并将打印机连接到计算机

本章将介绍如何在将打印机连接到计算机的数据通信接口前，使用 Zebra Setup Utilities 程序设置运行 Microsoft Windows® 的计算机，以便安装打印机驱动程序。如果尚未安装 Zebra Setup Utilities 程序，请按照本章的说明安装该程序。您可以使用任何可用的连接方式将打印机连接到计算机。



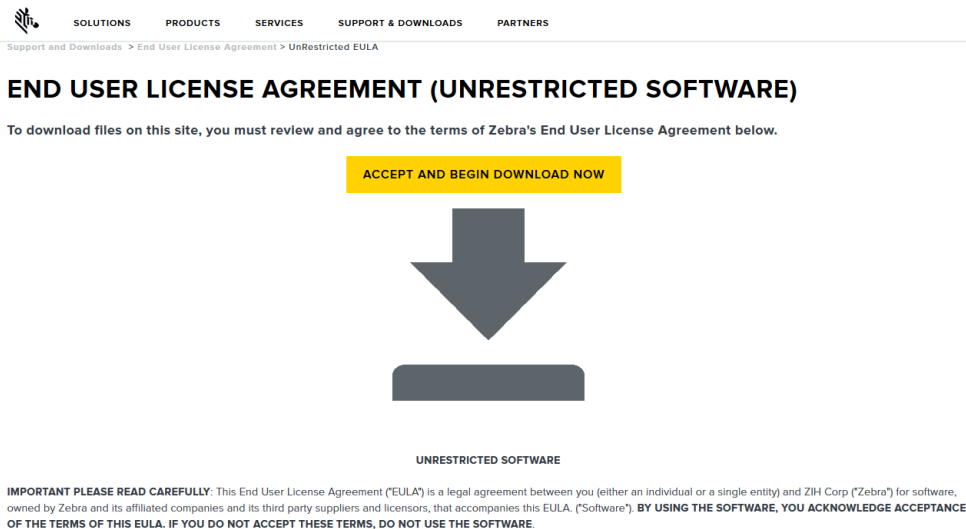
重要提示 • 在连接打印机和计算机之前，您必须使用 Zebra Setup Utilities 程序或 Android 版 Zebra Printer Setup Utility 应用程序（可免费从 Google Play™ 下载，地址：<https://play.google.com/store/apps/details?id=com.zebra.printersetup>）。如果未安装 Zebra Setup Utilities 程序或 Zebra Printer Setup Utility 应用程序就连接打印机，计算机将不能安装正确的打印机驱动程序。

安装 Zebra Setup Utilities

如果未在计算机上安装 Zebra Setup Utilities 或您希望更新该程序的现有版本，请按照本章的说明进行操作。您无需卸载任何旧版本程序或任何 Zebra 打印机驱动程序。

下载 Zebra Setup Utilities 安装程序

1. 访问 <http://www.zebra.com/setup>。
此时显示 Zebra Setup Utilities 页面。
2. 在 DOWNLOADS（下载）选项卡中，单击 ZEBRA SETUP UTILITIES 选项下方的 Download（下载）。
提示您阅读并接受 End User License Agreement（最终用户许可协议，即 EULA）。



END USER LICENSE AGREEMENT (UNRESTRICTED SOFTWARE)

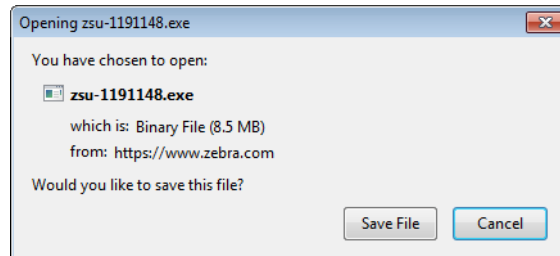
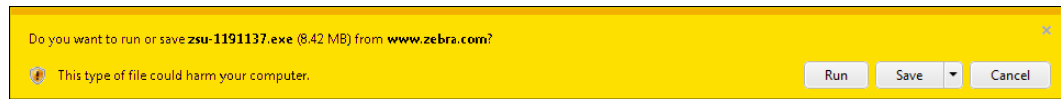
To download files on this site, you must review and agree to the terms of Zebra's End User License Agreement below.

ACCEPT AND BEGIN DOWNLOAD NOW

UNRESTRICTED SOFTWARE

IMPORTANT PLEASE READ CAREFULLY: This End User License Agreement ("EULA") is a legal agreement between you (either an individual or a single entity) and ZIH Corp ("Zebra") for software, owned by Zebra and its affiliated companies and its third party suppliers and licensors, that accompanies this EULA, ("Software"). BY USING THE SOFTWARE, YOU ACKNOWLEDGE ACCEPTANCE OF THE TERMS OF THIS EULA. IF YOU DO NOT ACCEPT THESE TERMS, DO NOT USE THE SOFTWARE.

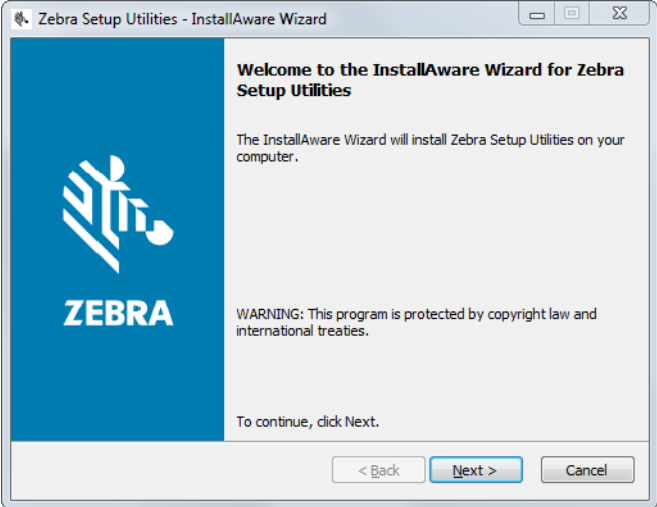
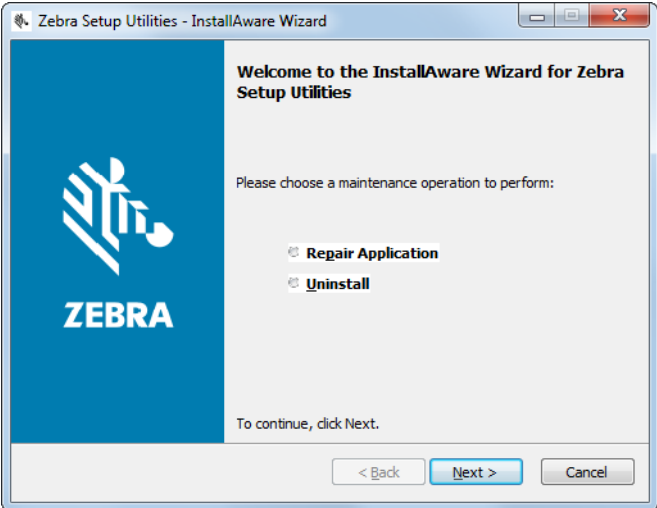
3. 如果您同意 EULA 条款，单击
ACCEPT AND BEGIN DOWNLOAD NOW（接受并立刻开始下载）
您可能需要运行或保存该可执行文件，这取决于您使用的浏览器。



运行 Zebra Setup Utilities 安装程序

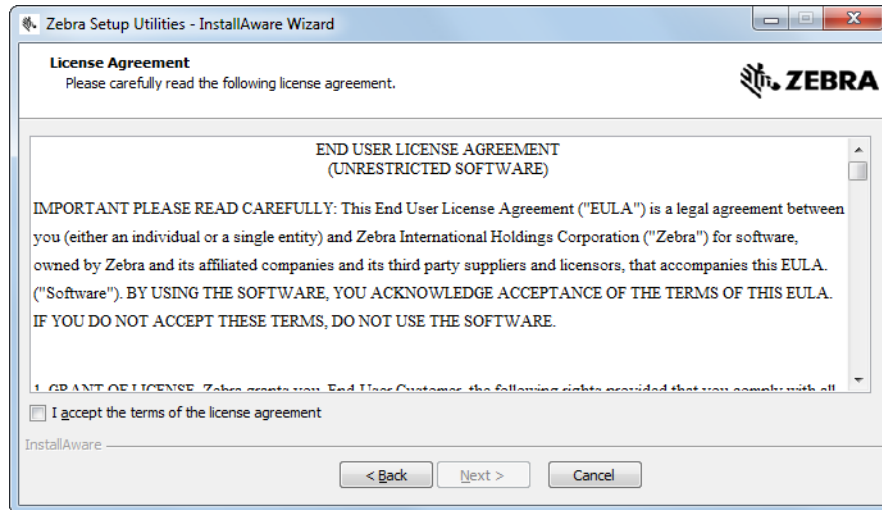
4. 将该程序保存到计算机。（可选步骤，如果浏览器提供运行而不是保存该程序的选项。）

5. 运行可执行文件。如果计算机提示您授予运行该文件的许可，请单击相应按钮允许运行。计算机下一步显示的内容取决于是否已安装 Zebra Setup Utilities。根据计算机的提示执行操作。

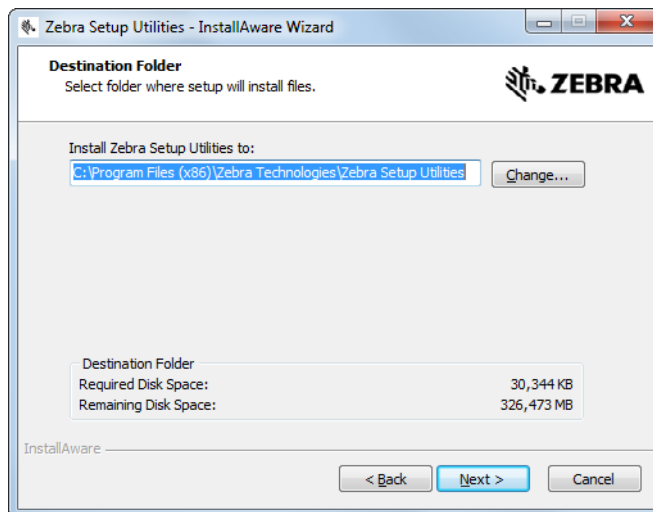
如果您的计算机...	则...
未提前安装 Zebra Setup Utilities	<p>a. Zebra Setup Utilities — InstallAware Wizard 如下所示。</p>  <p>b. 转到第 54 页的“新安装 Zebra Setup Utilities”。</p>
已提前安装 Zebra Setup Utilities	<p>a. Zebra Setup Utilities — InstallAware Wizard 如下所示。</p>  <p>b. 转到第 56 页的“更新现有的 Zebra Setup Utilities 安装”。</p>

新安装 Zebra Setup Utilities

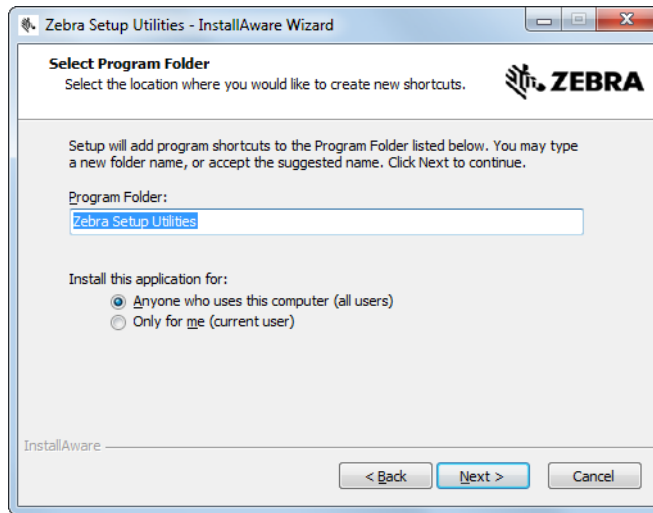
6. 点击 Next (下一步)。
再次提示您阅读并接受 End User License Agreement (最终用户许可协议 , 即 EULA)。



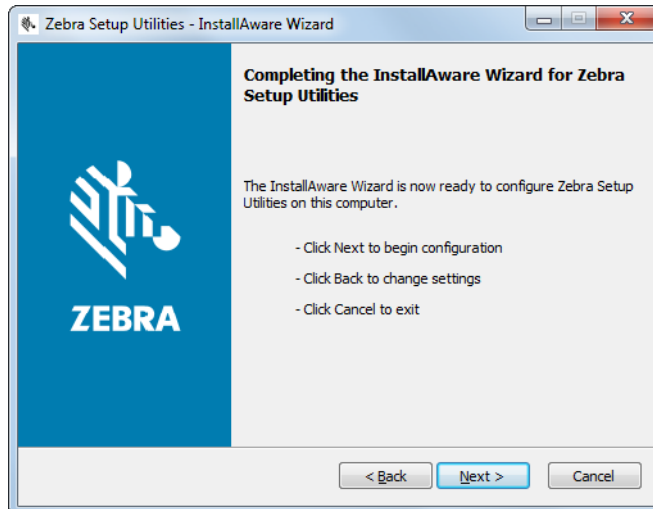
7. 如果您同意 EULA 条款 , 选中
I accept the terms of the license agreement (我接受许可协议条款) 前的复选框
8. 点击 Next (下一步)。
提示您选择文件的安装位置。



9. 根据需要更改目标文件夹，然后单击 Next（下一步）。
提示您选择程序快捷方式的位置。



10. 按需更改位置，然后单击 Next（下一步）。
提示您完成 InstallAware wizard。

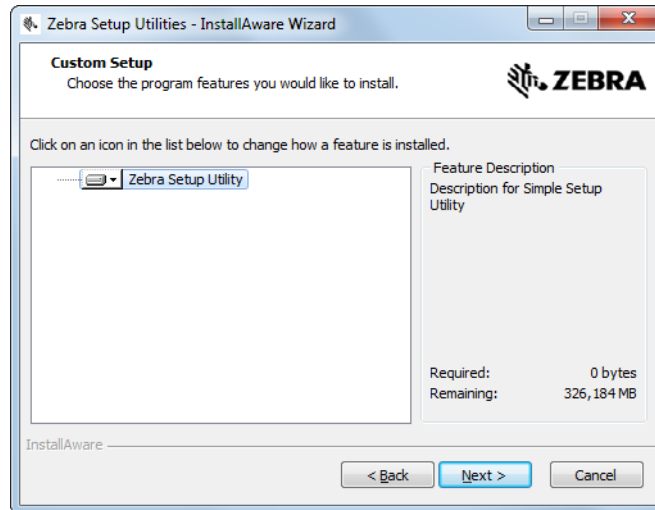


11. 跳到第 57 页的“继续新安装或更新安装”。

更新现有的 Zebra Setup Utilities 安装

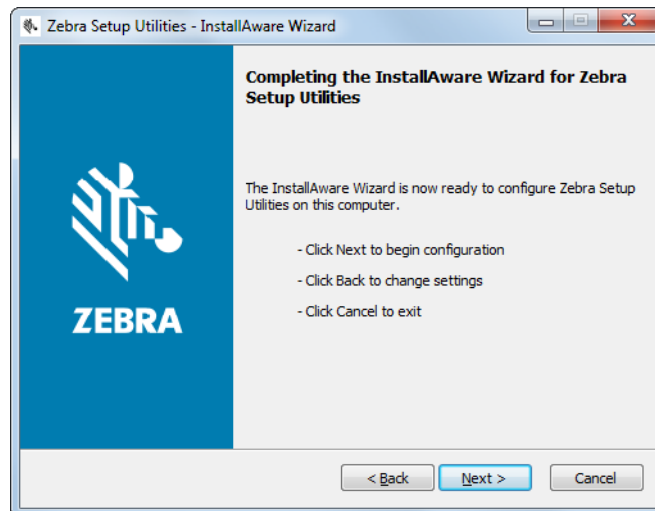
12. 点击 Next (下一步)。

提示您选择要安装的功能。



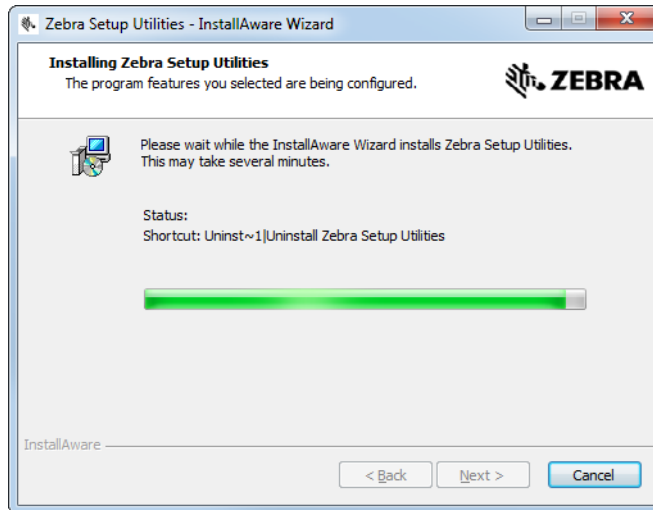
13. 点击 Next (下一步)。

提示您完成 InstallAware wizard。

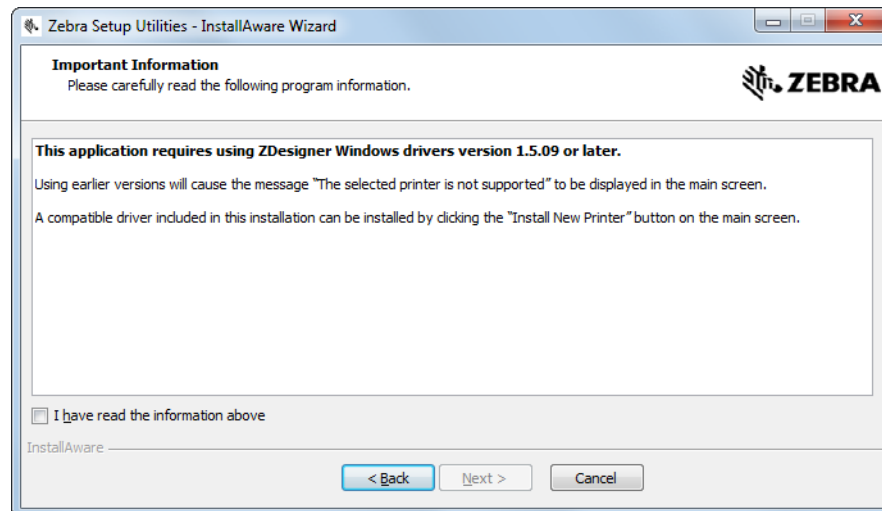


继续新安装或更新安装

14. 点击 Next (下一步)。
安装开始。



安装过程中将会显示驱动程序的相关信息。



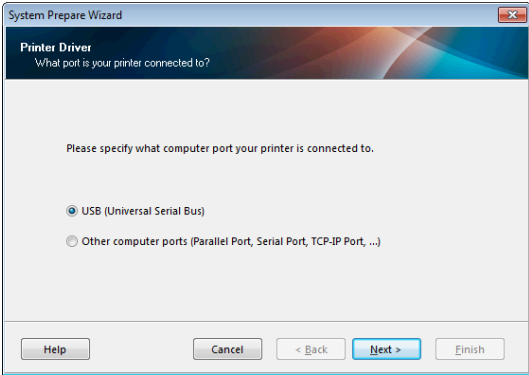
15. 阅读这些信息，然后选中
I have read the information above (我已阅读以上信息) 前的复选框。

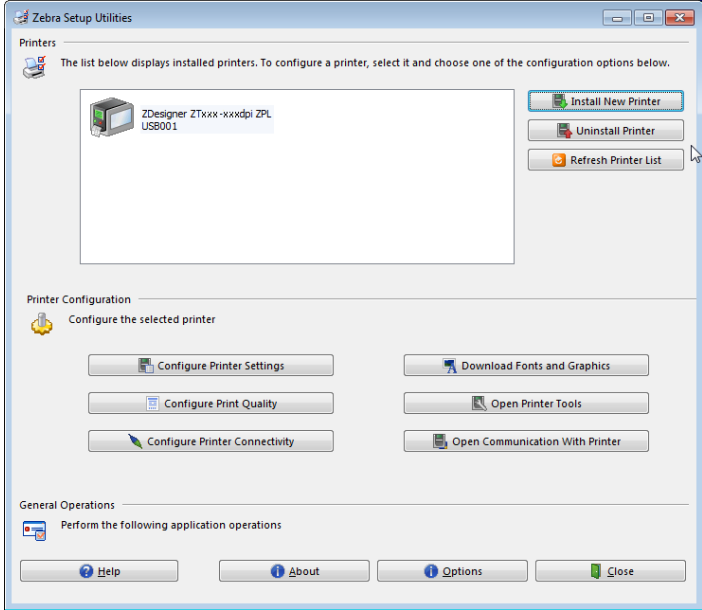
16. 点击 Next (下一步)。
显示向导结束安装时可以选择的选项。



17. 选中 Run Zebra Setup Utilities now (立刻运行 Zebra Setup Utilities) 复选框。
18. 点击 Finish (完成)。

计算机下一步显示的内容取决于是否已安装了任何 Zebra 打印机驱动程序。根据计算机显示的内容执行操作。

如果您的计算机...	则...
未提前安装任何 Zebra 打印机驱动程序	显示 System Prepare Wizard (系统准备向导)。 
要使用...连接	则...
USB 端口	继续执行第 60 页的“将计算机连接到打印机的 USB 端口”。
串行或可选并行端口	继续执行第 63 页的“将计算机连接到打印机的串行或并行端口”。

如果您的计算机...	则...
已提前安装 Zebra 打印机驱动程序	<p>此时显示 Zebra Setup Utilities 屏幕。</p> 
要使用...连接	则...
USB 端口	继续执行第 61 页的“将打印机连接到计算机的 USB 端口”。
串行或可选并行端口	继续执行第 65 页的“从 Zebra Setup Utilities 屏幕添加打印机”。

将计算机连接到打印机的 USB 端口

在执行本章节中的步骤前，必须安装 Zebra Setup Utilities 程序。如果需要，请先完成第 51 页的“安装 Zebra Setup Utilities”中的步骤，然后再继续操作。



重要提示 • 将打印机连接到计算机之前，必须安装 Zebra Setup Utilities 程序。如果未安装 Zebra Setup Utilities 程序就连接打印机，计算机将不能安装正确的打印机驱动程序。

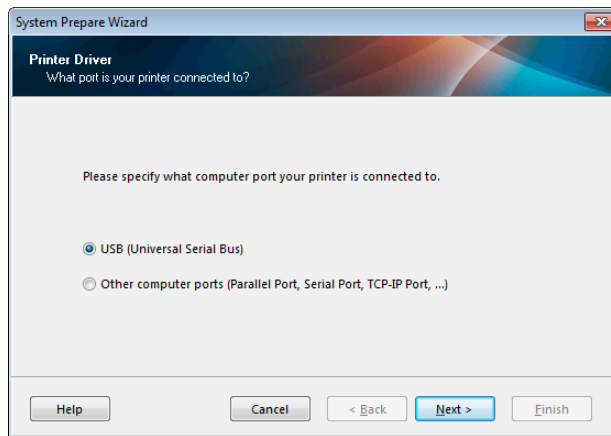
小心 • 在连接数据通信缆线之前，应确保打印机电源关闭 (O)。当电源开关打开 (I) 时，连接数据通信缆线可能会损坏打印机。

运行 System Prepare Wizard (系统准备向导)

如果您目前处于 Zebra Setup Utilities 屏幕，则无需完成本章操作。继续执行第 61 页的“将打印机连接到计算机的 USB 端口”。

首次安装 Zebra Setup Utilities 程序和打印机驱动程序时，请按照 System Prepare Wizard (系统准备向导) 的提示进行操作。

图 4 • System Prepare Wizard (系统准备向导)



1. 点击 Next (下一步)。

System Prepare Wizard (系统准备向导) 提示您将打印机连接到计算机的 USB 端口。

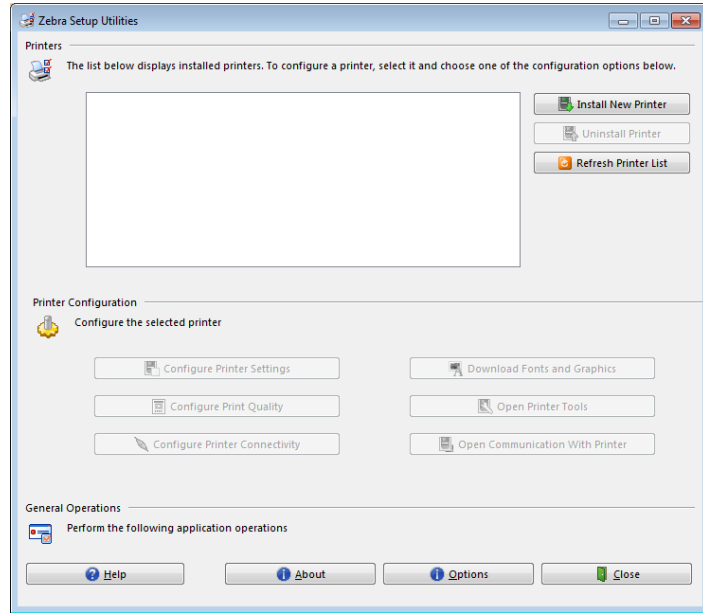


2. 点击 Finish (完成)。
此时显示 Zebra Setup Utilities 屏幕。

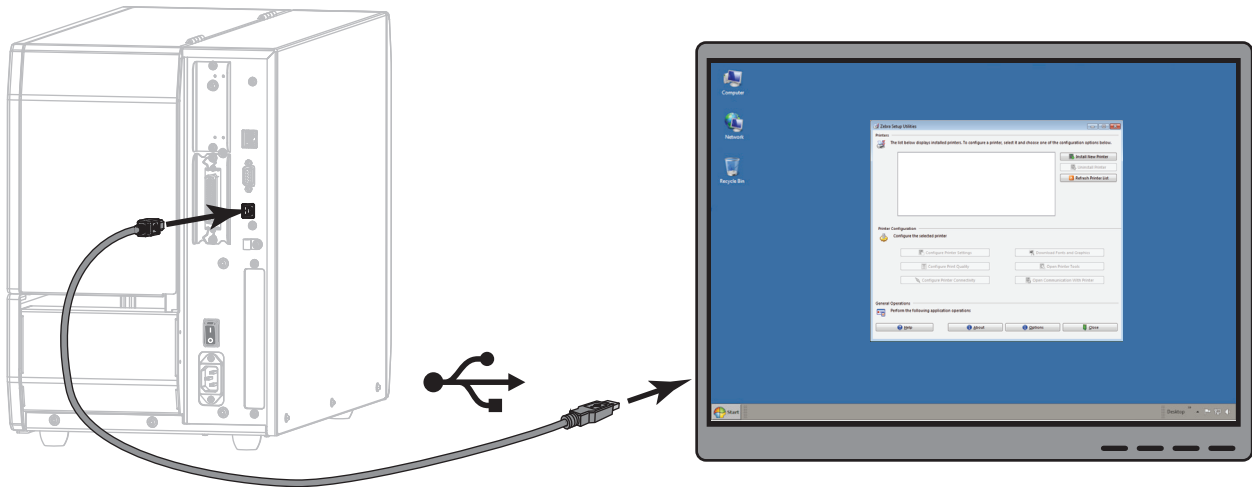
将打印机连接到计算机的 USB 端口

请在 System Prepare Wizard (系统准备向导) 向您发出提示或打开 Zebra Setup Utilities 程序后再执行本章中的步骤。如果需要, 请先完成第 51 页的“安装 Zebra Setup Utilities”中的步骤, 然后再继续操作。

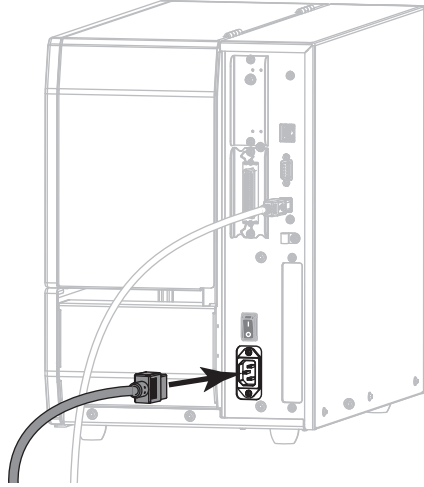
图 5 • Zebra Setup Utilities 屏幕



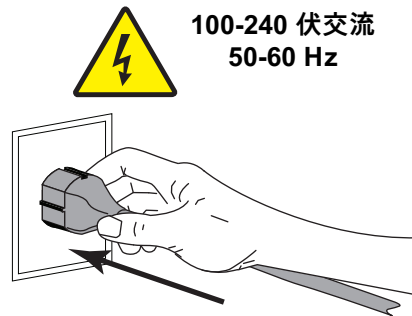
3. 将 USB 线的一端连接至打印机上的 USB 端口, 另一端连接至计算机。



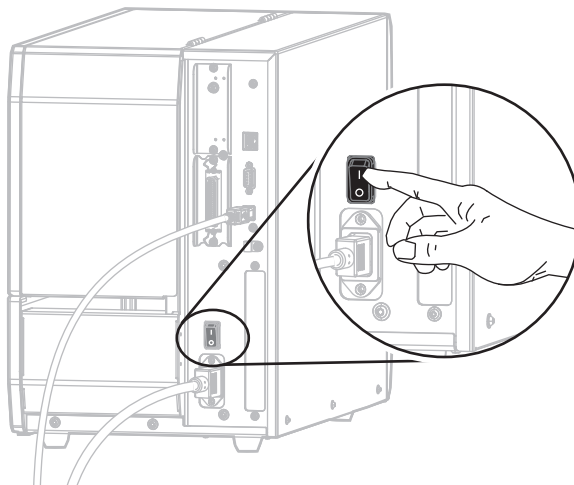
4. 将交流电源线的插座一端插入打印机背后的交流电源连接器。



5. 将交流电源线的插头一端插入适合的电源插座。



6. 打开 (I) 打印机电源。



打印机启动时，计算机即可完成驱动程序的安装并识别出您的打印机。

USB 连接的相关安装已完成。

将计算机连接到打印机的串行或并行端口

在执行本章节中的步骤前，必须安装 Zebra Setup Utilities 程序。如果需要，请先完成第 51 页的“安装 Zebra Setup Utilities”中的步骤，然后再继续操作。



重要提示 • 将打印机连接到计算机之前，必须安装 Zebra Setup Utilities 程序。如果未安装 Zebra Setup Utilities 程序就连接打印机，计算机将不能安装正确的打印机驱动程序。

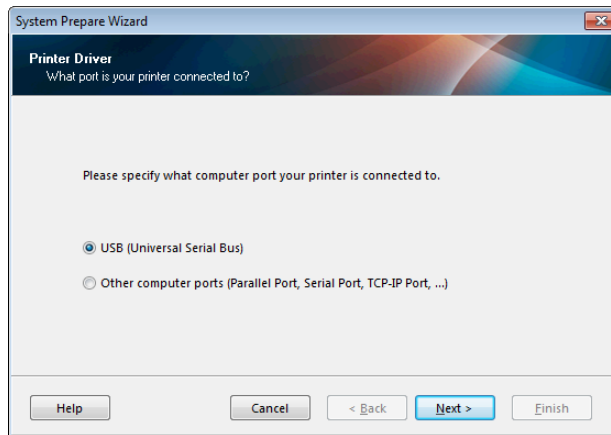
小心 • 在连接数据通信缆线之前，应确保打印机电源关闭 (O)。当电源开关打开 (I) 时，连接数据通信缆线可能会损坏打印机。

如果您目前处于 Zebra Setup Utilities 屏幕，则无需完成本章操作。继续执行第 65 页的“从 Zebra Setup Utilities 屏幕添加打印机”。

运行 System Prepare Wizard (系统准备向导)

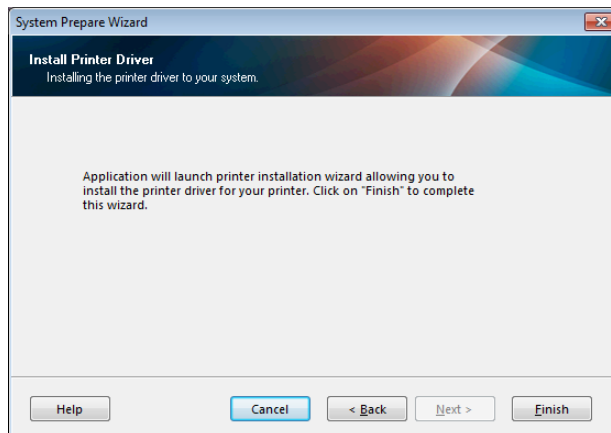
首次安装 Zebra Setup Utilities 程序和打印机驱动程序时，请按照 System Prepare Wizard (系统准备向导) 的提示进行操作。

图 6 • System Prepare Wizard (系统准备向导)

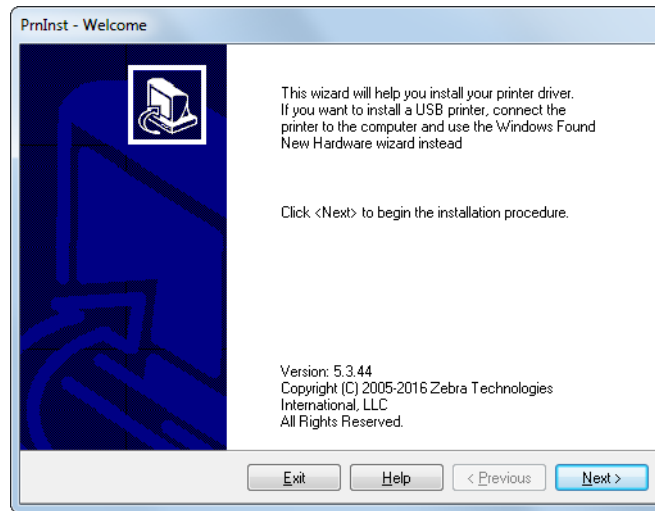


1. 选择 Other computer ports (Parallel Port, Serial Port, TCP-IP Port, ...) (其他计算机端口 [并行端口、串行端口、TCP-IP 端口 ...])，然后单击 Next (下一步)。

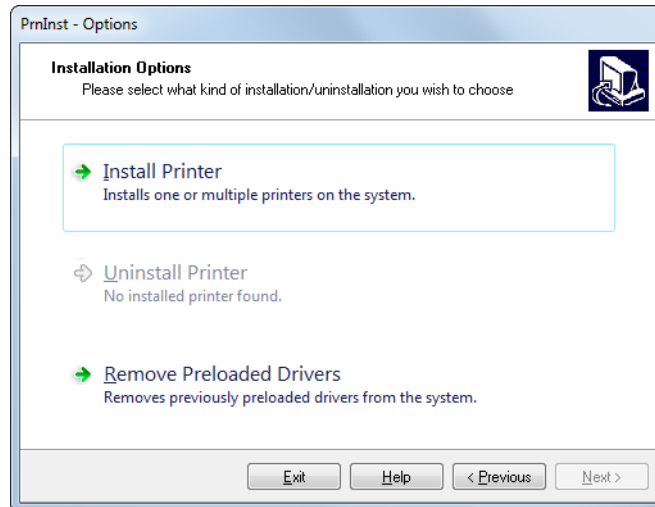
新打印机向导提示您开始安装步骤。



2. 点击 Finish (完成)。
此时显示打印机驱动程序向导。



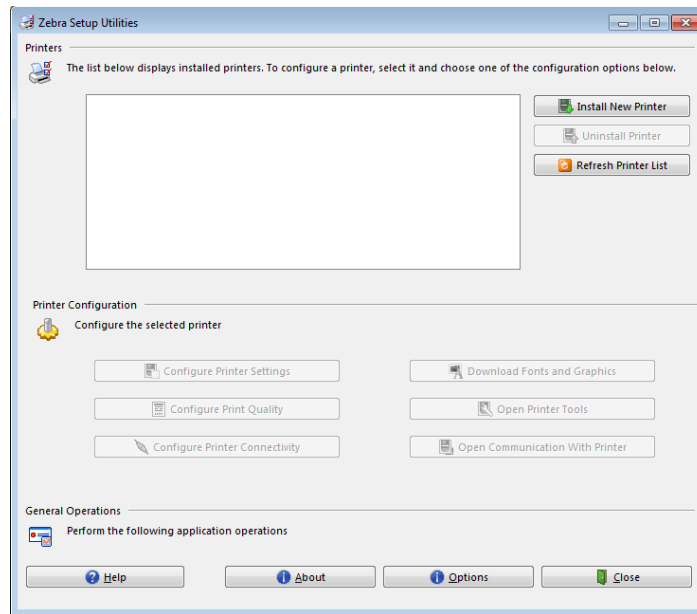
3. 点击 Next (下一步)。
此时提示您选择安装选项。



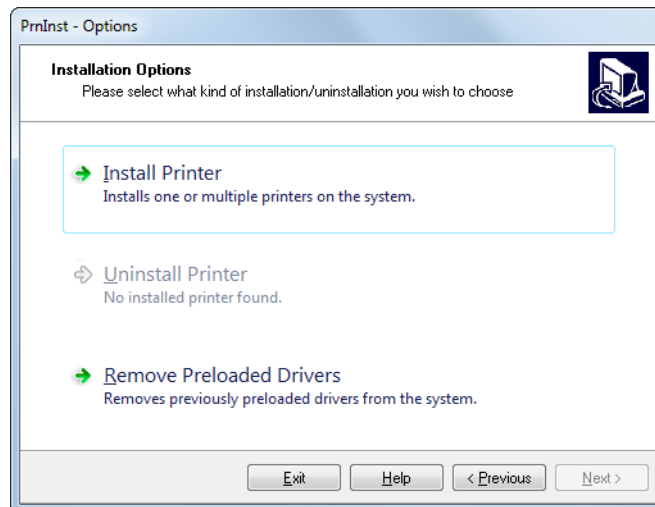
4. 继续执行第 66 页的 [步骤 6](#)。

从 Zebra Setup Utilities 屏幕添加打印机

图 7 • Zebra Setup Utilities 屏幕

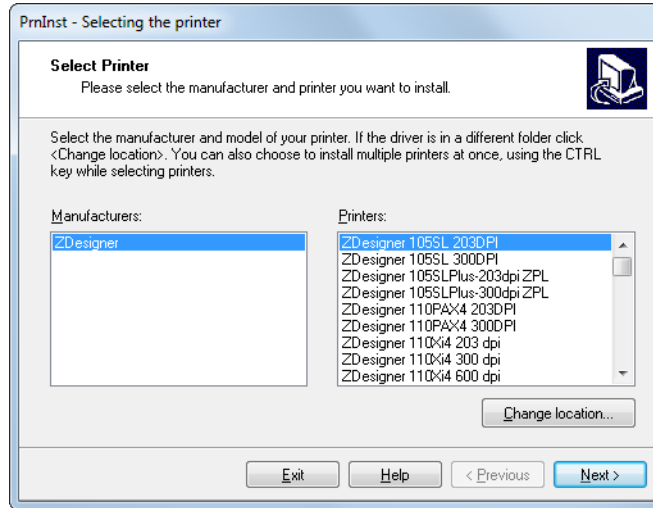


5. 在 Zebra Setup Utilities 屏幕上单击 Install New Printer (安装新打印机)。此时提示您选择安装选项。



6. 单击 Install Printer (安装打印机)。

此时提示您选择打印机类型。



7. 选择您的打印机型号和分辨率。

型号和分辨率标在打印机的产品编号标签上，该标签通常位于介质供应轴下方。这些信息采用以下格式：

Part Number: XXXXXxY – xxxxxxxx

其中

XXXXXX = 打印机型号

Y = 打印机分辨率 (2 = 203 dpi ; 3 = 300 dpi ; 6 = 600 dpi)

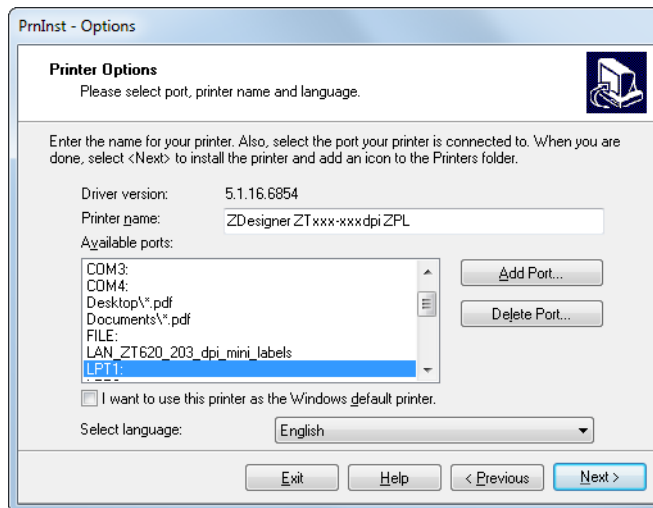
例如，在产品编号 **ZT620x3 – xxxxxxxx** 中，

ZT620 表示打印机型号为 ZT620

3 表示打印头分辨率为 300 dpi

8. 单击 Next (下一步)。

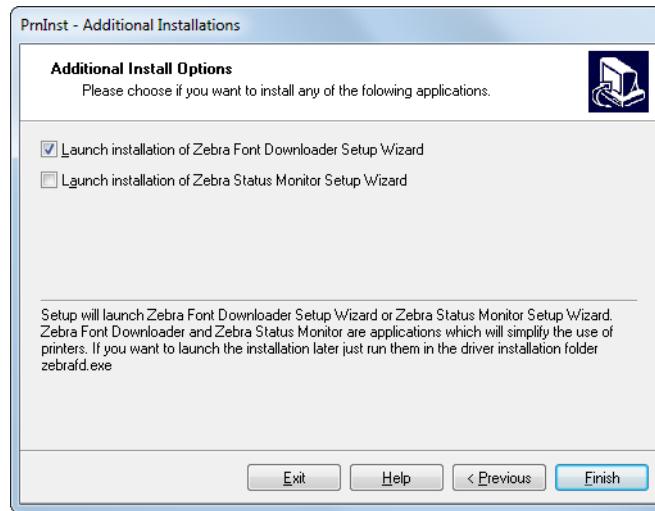
此时会提示您输入打印机名称、打印机将要连接的端口和程序语言。



9. 根据需要更改打印机名称，然后选择相应的端口和语言。

10. 点击 Next (下一步)。

此时提示您启动其他安装向导。

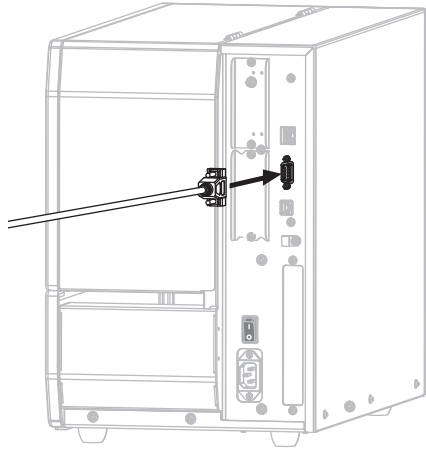


11. 选中所需选项，然后单击 Finish (完成)。

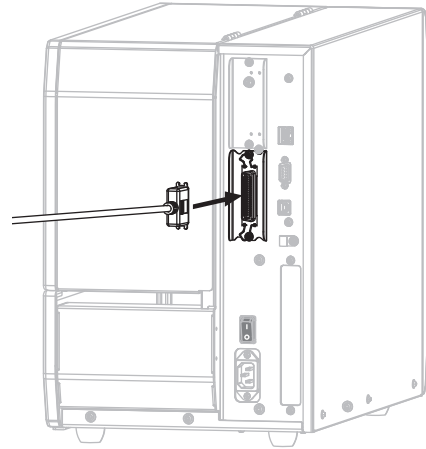
打印机驱动程序安装完成。如果提示您其他程序可能受到影响，请单击 Next (下一步)。

将打印机连接到计算机的串行或并行端口

12. 将一根或两根缆线连接到打印机的相应端口。



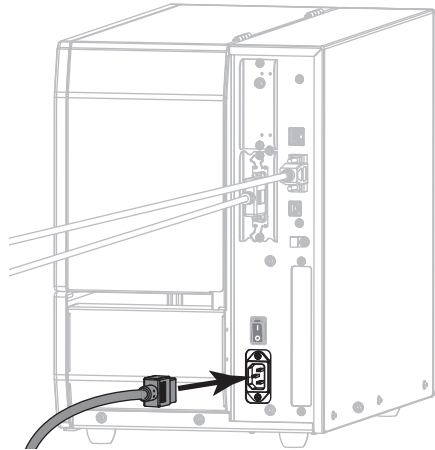
串行连接器



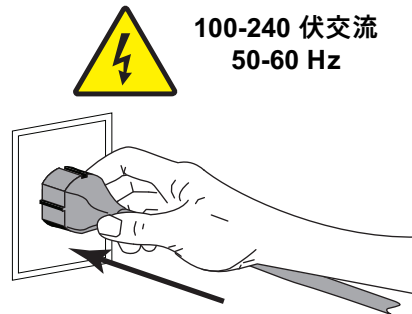
并行连接器

13. 将缆线的另一端连接到计算机的相应端口。

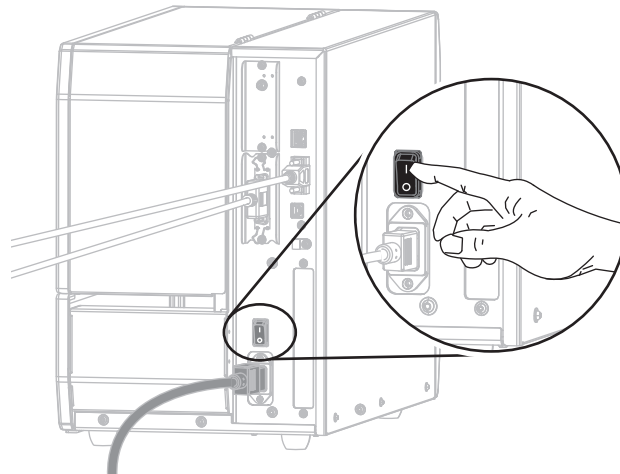
14. 将交流电源线的插座一端插入打印机背后的交流电源连接器。



15. 将交流电源线的插头一端插入适合的电源插座。



16. 打开 (I) 打印机电源。



打印机启动。

配置打印机 (如果需要)

17. 如果需要，请调整打印机的端口设置，以便匹配计算机的端口设置。有关详细信息，请参见第 93 页的“端口”。

串行或并行连接的相关安装已完成。

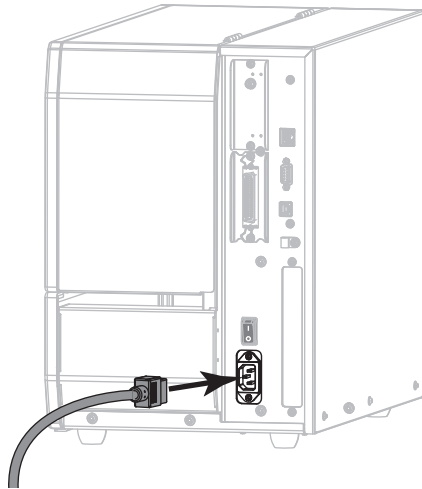
通过打印机的以太网端口连接到网络

如果希望使用有线打印服务器（以太网）连接，您可能需要使用其他可用连接方式将打印机连接到计算机。当打印机通过其他连接方式完成连接后，您可以通过打印机的有线打印服务器来配置打印机，以便与局域网 (LAN) 进行通信。

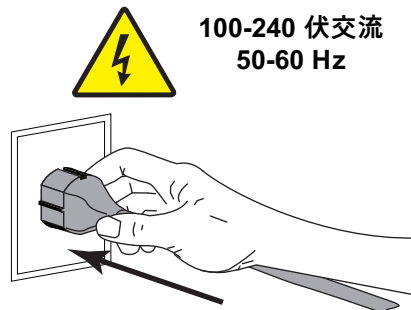
有关 Zebra 打印服务器的详细信息，请参见 *ZebraNet Wired and Wireless Print Servers User Guide*（《ZebraNet 有线和无线打印服务器用户指南》）。要下载该指南的最新版本，请访问 <http://www.zebra.com/zt600-info>。



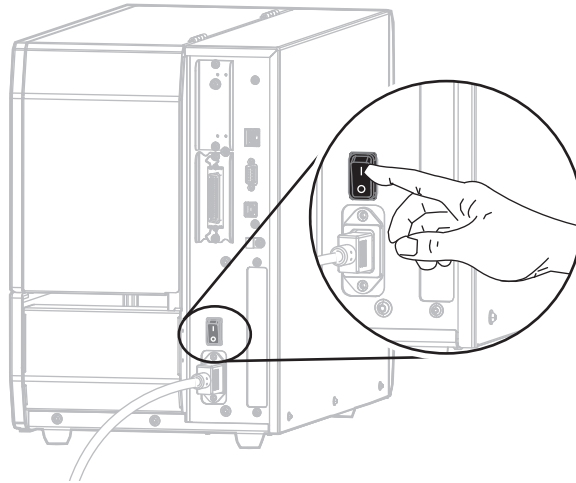
1. 按照第 51 页的“安装 Zebra Setup Utilities”中的说明安装 Zebra Setup Utilities。
2. 将交流电源线的插座一端插入打印机背后的交流电源连接器。



3. 将交流电源线的插头一端插入适合的电源插座。

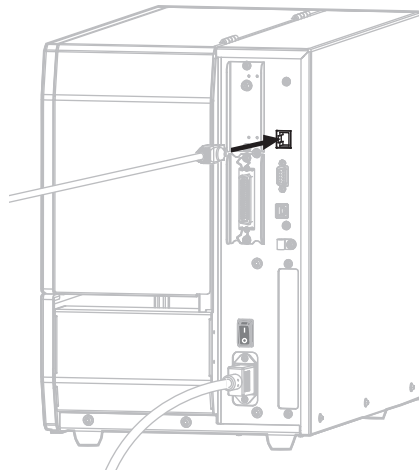


4. 打开 (I) 打印机电源。



打印机启动。

5. 将打印机连接到已与网络相连的以太网缆线。



打印机尝试与网络进行通信。如果成功，将自动填写 LAN 网关和子网值，并获取 IP 地址。打印机显示屏将交替显示打印机的固件版本及其 IP 地址。

6. 检查显示屏，查看是否已为打印机分配了 IP 地址。请参阅第 132 页的“有线 IP 地址”。

如果打印机的 IP 地址是...	则...
0.0.0.0 或 000.000.000.000	继续执行第 72 页的“使用 LAN 信息配置打印机（如果需要）”。
其他任意值	继续执行第 73 页的“从 Zebra Setup Utilities 屏幕添加打印机”。

使用 LAN 信息配置打印机 (如果需要)

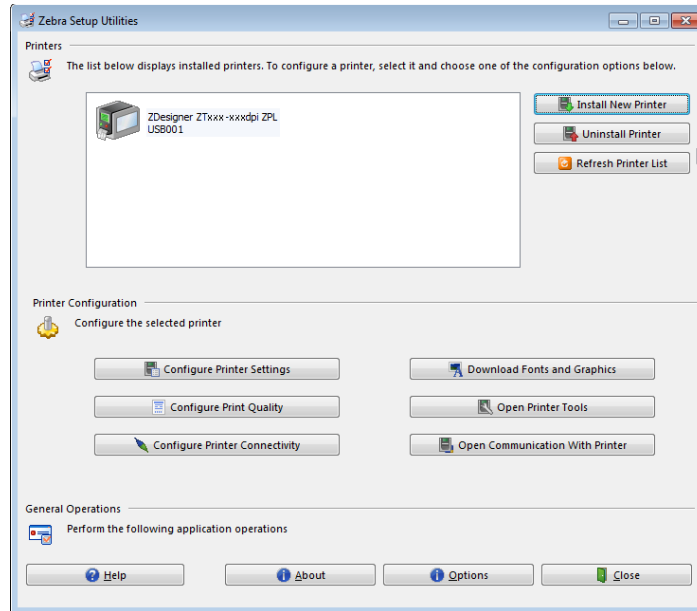
如果打印机自动连接到您的网络，则无需完成本章操作。继续执行第 73 页的“从 Zebra Setup Utilities 屏幕添加打印机”。

7. 按照第 60 页的“将计算机连接到打印机的 USB 端口”或第 63 页的“将计算机连接到打印机的串行或并行端口”中的说明使用 USB、串行或可选并行端口将打印机连接到您的计算机。
8. 配置以下打印机设置。通过 Zebra Setup Utilities (在 Zebra Setup Utilities 屏幕上单击 Configure Printer Connectivity [配置打印机连接]) 更改这些值，或按照以下链接中列出的方法进行操作。请联系网络管理员获取您网络的正确值。
 - 第 135 页的“有线 IP 协议” (将值由“全部”更改为“永久”)
 - 第 134 页的“有线网关” (匹配 LAN 的网关值)
 - 第 133 页的“有线子网掩码” (匹配 LAN 的子网值)
 - 第 132 页的“有线 IP 地址” (给打印机分配一个唯一的 IP 地址)
9. 配置打印服务器设置后，重置网络以应用这些更改。请参阅第 147 页的“复位网络”。

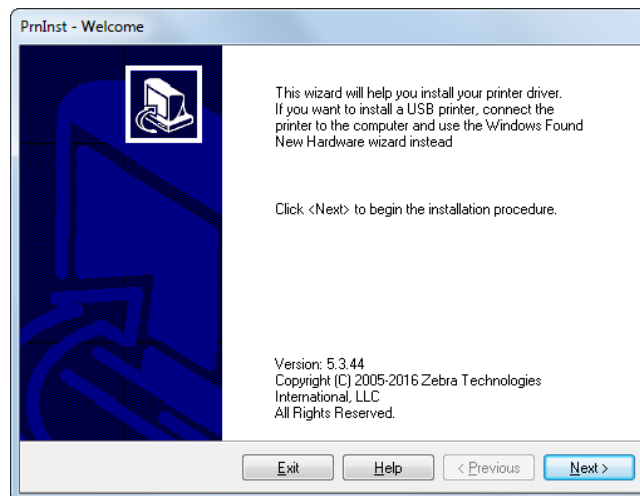
从 Zebra Setup Utilities 屏幕添加打印机

10. 如果需要，请打开 Zebra Setup Utilities 程序。
此时显示 Zebra Setup Utilities 屏幕。

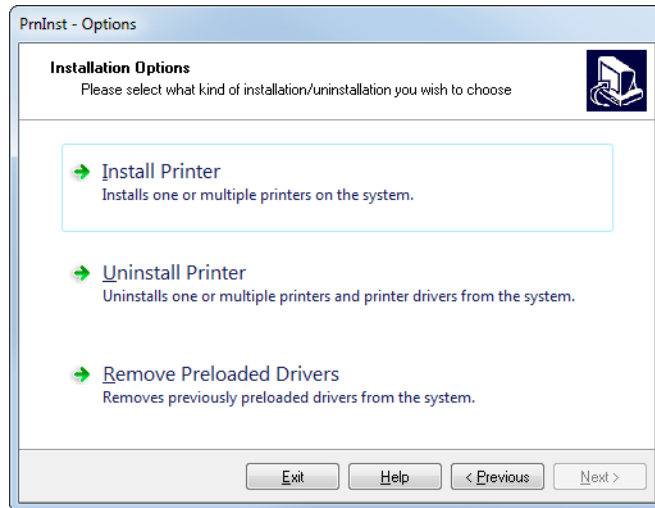
图 8 • Zebra Setup Utilities 屏幕



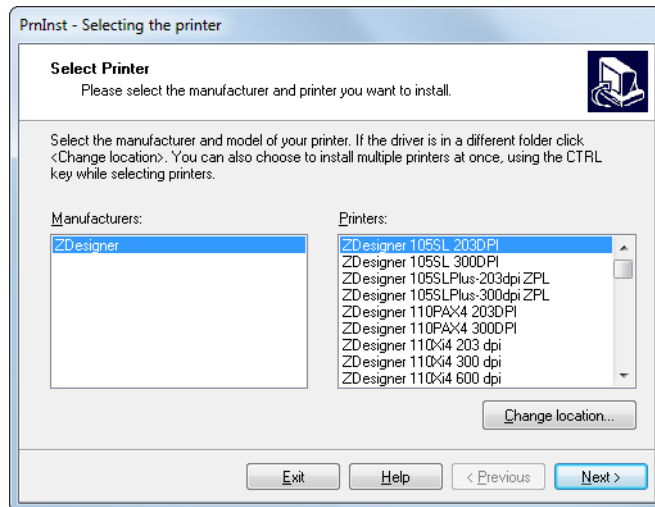
11. 单击 Install New Printer (安装新打印机)。
此时显示打印机驱动程序向导。



12. 点击 Next (下一步)。
此时提示您选择安装选项。



13. 单击 Install Printer (安装打印机)。
此时提示您选择打印机类型。



14. 选择您的打印机型号和分辨率。
型号和分辨率标在打印机的产品编号标签上，该标签通常位于介质供应轴下方。这些信息采用以下格式：

Part Number: XXXXXxY – xxxxxxxx

其中

XXXXXX = 打印机型号

Y = 打印机分辨率 (2 = 203 dpi ; 3 = 300 dpi ; 6 = 600 dpi)

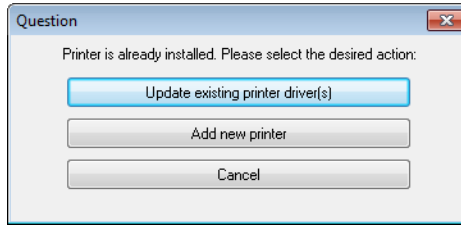
例如，在产品编号 **ZT620x3** – xxxxxxxx 中，

ZT620 表示打印机型号为 ZT620

3 表示打印头分辨率为 300 dpi

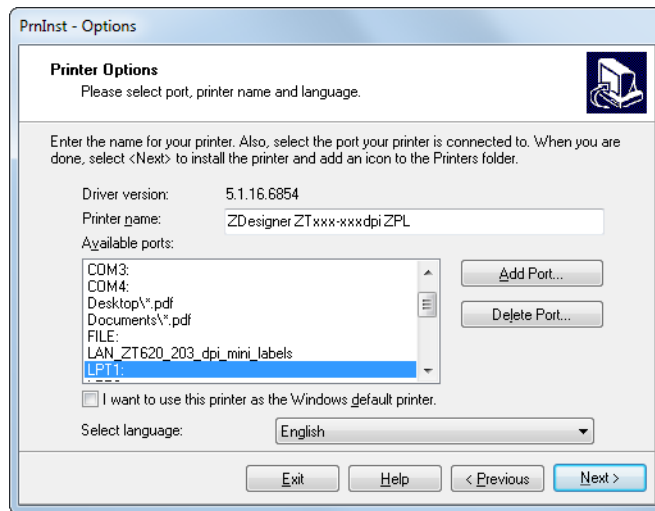
15. 单击 Next (下一步)。

此时通知您打印机已安装完成。



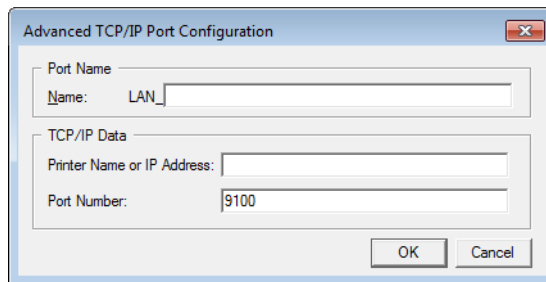
16. 单击 Add new printer (添加新打印机)。

此时会提示您输入打印机名称、打印机将要连接的端口以及打印机显示屏的语言。



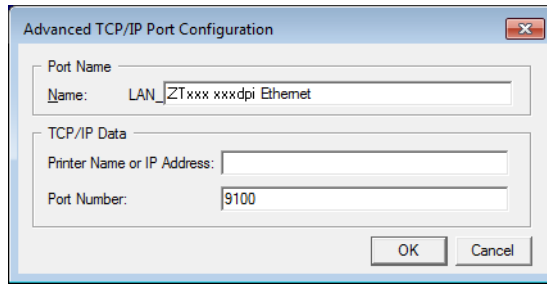
17. 单击 Add Port (添加端口)。

向导提示您输入端口名称和打印机的 IP 地址。



注意 • 如果已打开其他应用程序，则可能会提示您驱动程序被其他进程锁定。您可以单击 Next (下一步) 继续，或单击 Exit (退出) 保存工作，之后再继续进行安装。

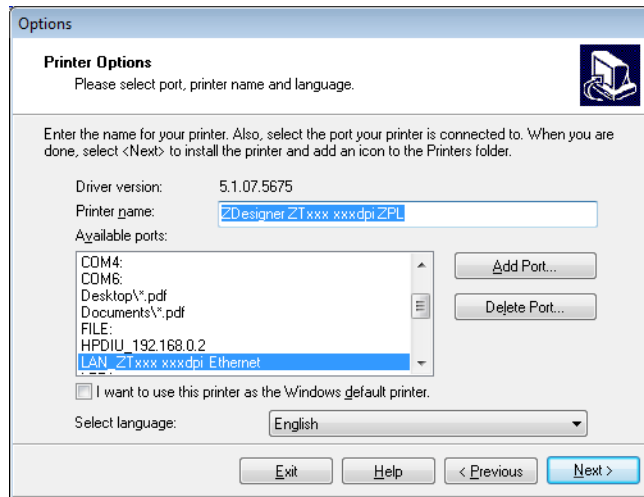
18. 为该端口指定一个名称，以便其显示在可用端口列表中时您可以进行识别。



19. 输入打印机的 IP 地址。该地址可能是之前自动分配的地址，或是您在上一章节中手动指定的地址。

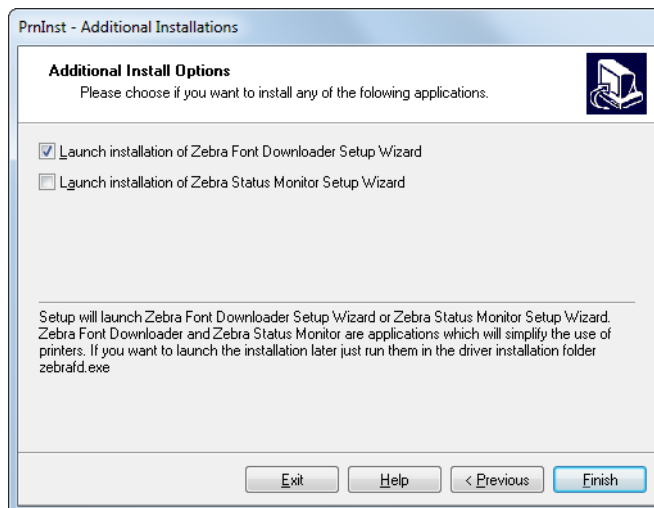
20. 点击 OK (确定)。

此时会使用您指定的端口名称创建打印机驱动程序。新打印机端口显示在可用端口列表中。



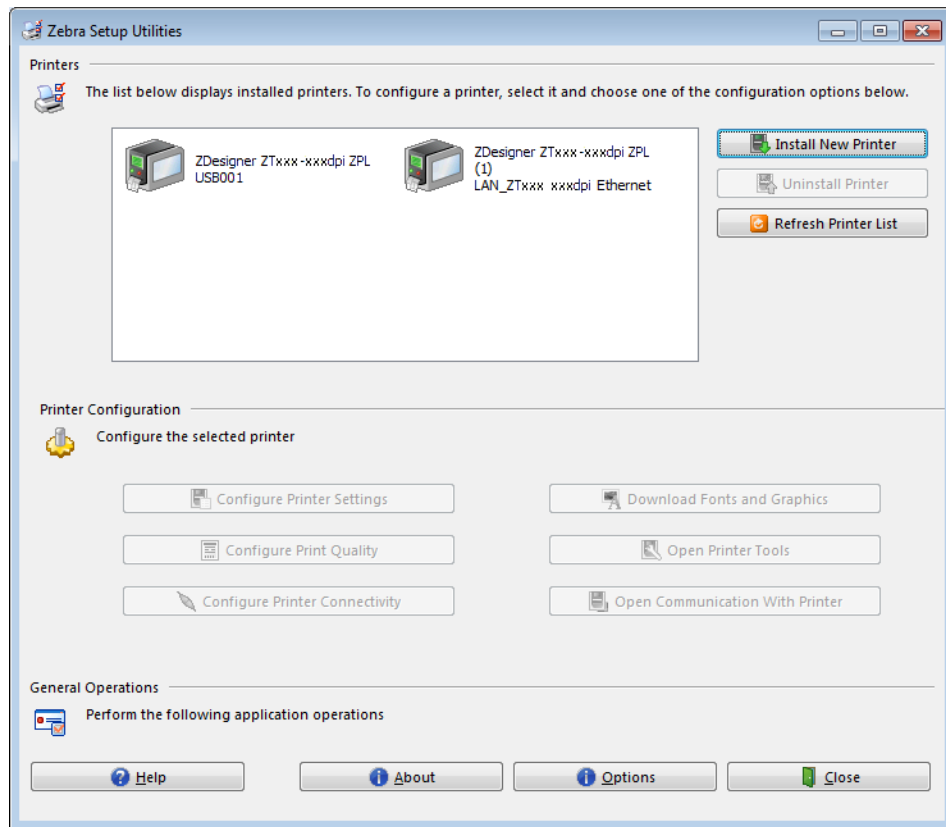
21. 点击 Next (下一步)。

此时提示您启动其他安装向导。



22. 选中所需选项，然后单击 Finish（完成）。

打印机驱动程序安装完成。如果提示您其他程序可能受到影响，请单击相应选项继续操作。



有线（以太网）连接的相关安装已完成。

将打印机连接到无线网络

如果希望使用打印机的可选无线打印服务器，首先必须使用其他可用连接方式将打印机连接到计算机。当打印机通过其他连接方式完成连接后，您可以通过无线打印服务器来配置打印机，以便与无线局域网 (WLAN) 进行通信。

有关 Zebra 打印服务器的详细信息，请参见 *ZebraNet Wired and Wireless Print Servers User Guide* (《ZebraNet 有线和无线打印服务器用户指南》)。要下载该指南的最新版本，请访问 <http://www.zebra.com/zt600-info>。

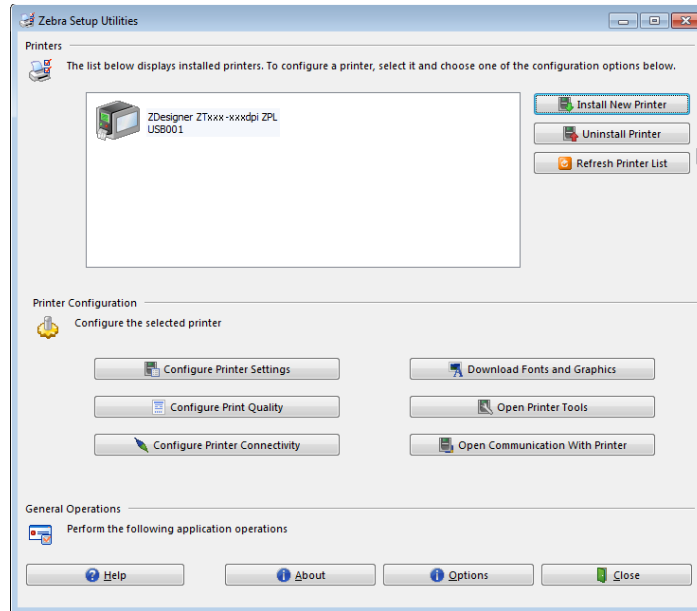


1. 按照第 51 页的“安装 Zebra Setup Utilities”中的说明安装 Zebra Setup Utilities。
2. 按照第 60 页的“将计算机连接到打印机的 USB 端口”或第 63 页的“将计算机连接到打印机的串行或并行端口”中的说明使用 USB、串行或可选并行端口将打印机连接到您的计算机。
3. 配置以下打印机设置。通过 Zebra Setup Utilities (在 Zebra Setup Utilities 屏幕上单击 Configure Printer Connectivity [配置打印机连接]) 更改这些值，或按照以下链接中列出的方法进行操作。请联系网络管理员获取您网络的正确值。
 - 第 140 页的“WLAN IP 协议” (将值由“全部”更改为“永久”)
 - 第 139 页的“WLAN 网关” (匹配 WLAN 的网关值)
 - 第 138 页的“WLAN 子网掩码” (匹配 WLAN 的子网值)
 - 第 137 页的“WLAN IP 地址” (给打印机分配一个唯一的 IP 地址)
4. 配置打印服务器设置后，重置网络以应用这些更改。请参阅第 147 页的“复位网络”。

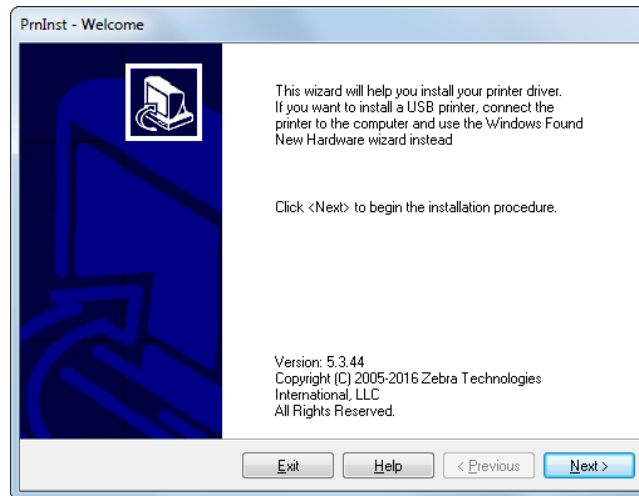
从 Zebra Setup Utilities 屏幕添加打印机

5. 如果需要，请打开 Zebra Setup Utilities 程序。
此时显示 Zebra Setup Utilities 屏幕。

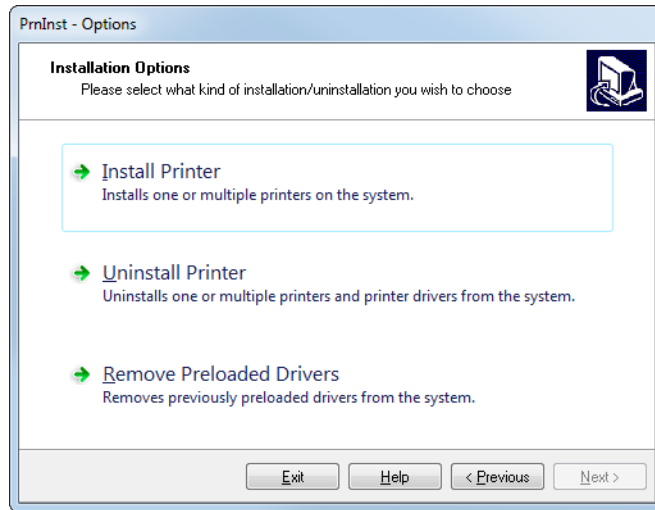
图 9 • Zebra Setup Utilities 屏幕



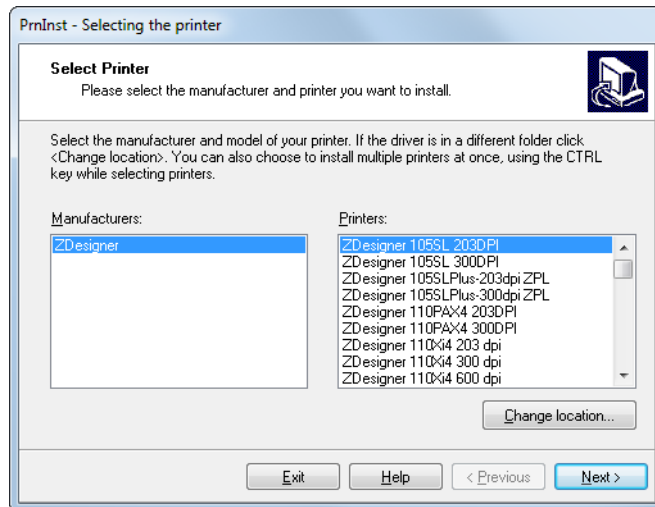
6. 单击 Install New Printer (安装新打印机)。
此时显示打印机驱动程序向导。



7. 点击 Next (下一步)。
此时提示您选择安装选项。



8. 单击 Install Printer (安装打印机)。
此时提示您选择打印机类型。



9. 选择您的打印机型号和分辨率。
型号和分辨率标在打印机的产品编号标签上，该标签通常位于介质供应轴下方。这些信息采用以下格式：

Part Number: XXXXXxY – xxxxxxxx

其中

XXXXXX = 打印机型号

Y = 打印机分辨率 (2 = 203 dpi ; 3 = 300 dpi ; 6 = 600 dpi)

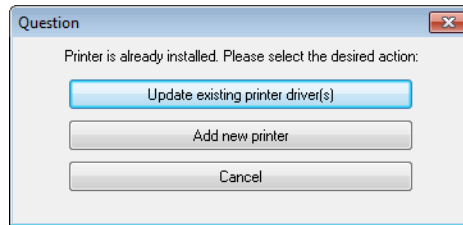
例如，在产品编号 **ZT620x3** – xxxxxxxx 中，

ZT620 表示打印机型号为 ZT620

3 表示打印头分辨率为 300 dpi

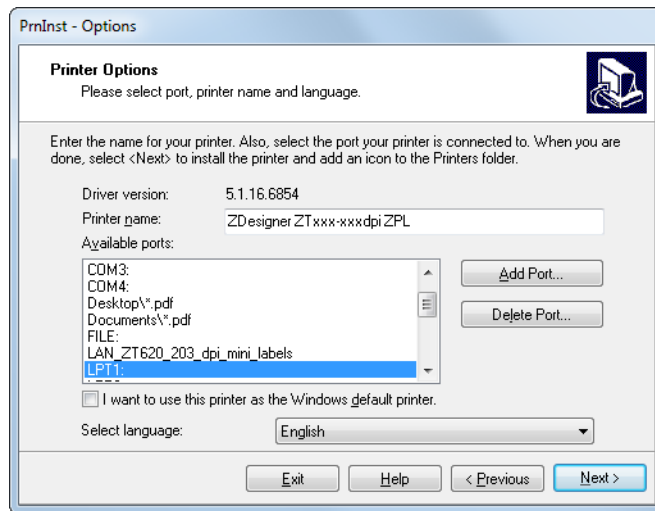
10. 单击 Next (下一步)。

此时通知您打印机已安装完成。



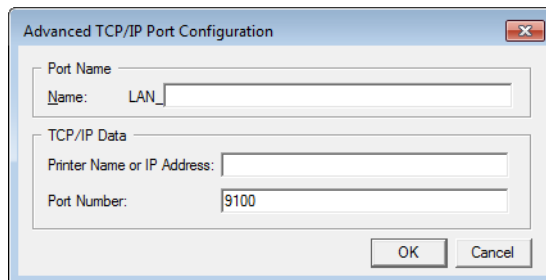
11. 单击 Add new printer (添加新打印机)。

此时会提示您输入打印机名称、打印机将要连接的端口以及打印机显示屏的语言。



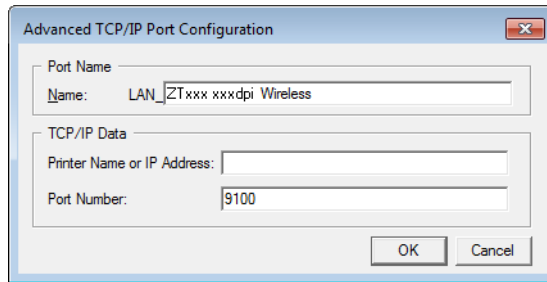
12. 单击 Add Port (添加端口)。

向导提示您输入端口名称和打印机的 IP 地址。



注意 • 如果已打开其他应用程序，则可能会提示您驱动程序被其他进程锁定。您可以单击 Next (下一步) 继续，或单击 Exit (退出) 保存工作，之后再继续进行安装。

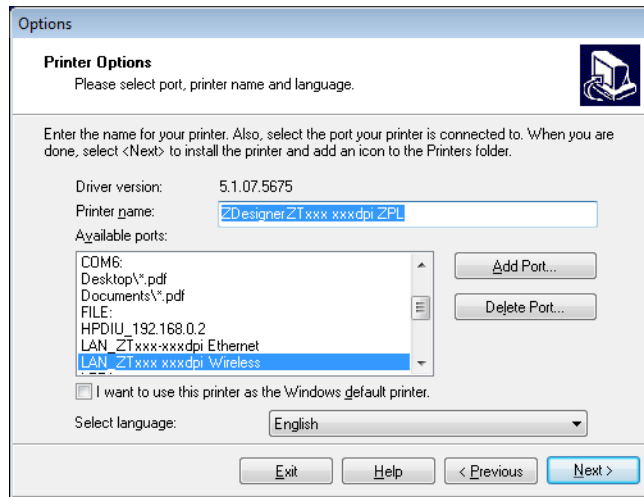
13. 为该端口指定一个名称，以便其显示在可用端口列表中时您可以进行识别。



14. 输入打印机的 IP 地址。该地址可能是之前自动分配的地址，或是您在上一章节中手动指定的地址。

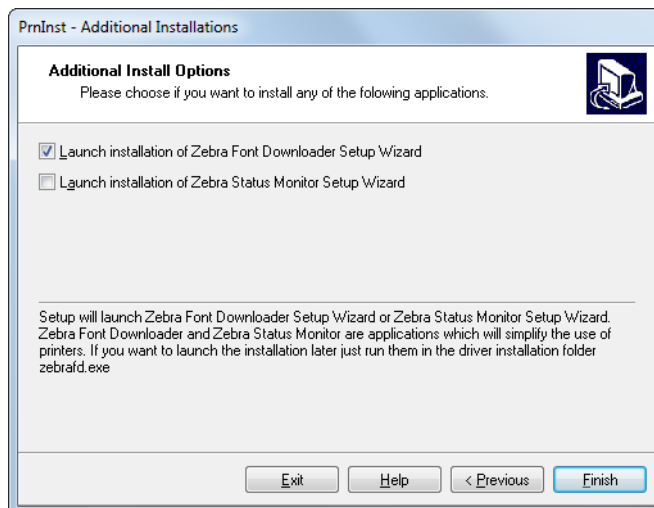
15. 点击 OK (确定)。

此时会使用您指定的端口名称创建打印机驱动程序。新打印机端口显示在可用端口列表中。



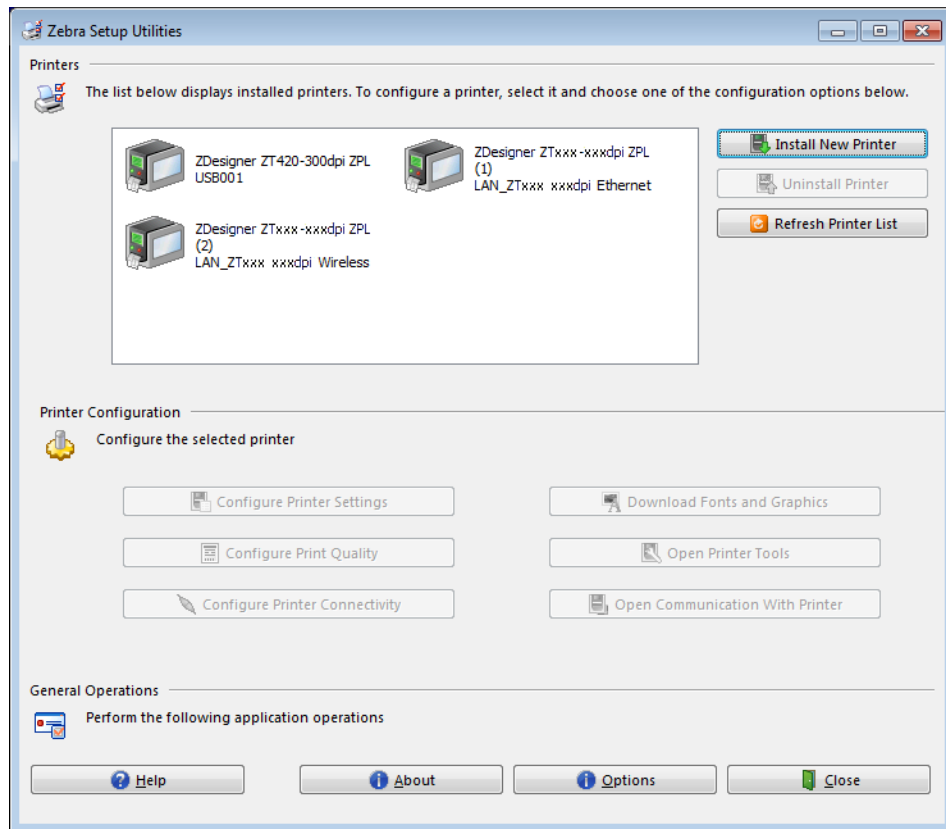
16. 点击 Next (下一步)。

此时提示您启动其他安装向导。



17. 选中所需选项，然后单击 Finish（完成）。

打印机驱动程序安装完成。如果提示您其他程序可能受到影响，请单击相应选项继续操作。

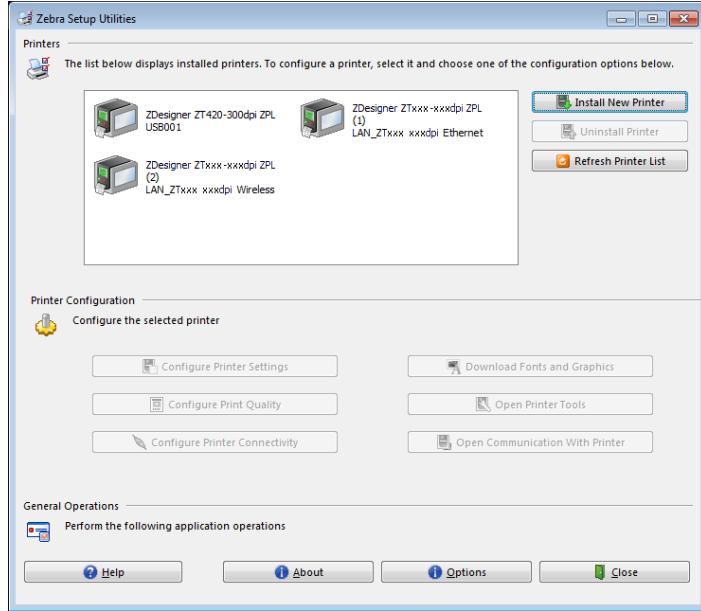


无线通信的相关安装已完成。

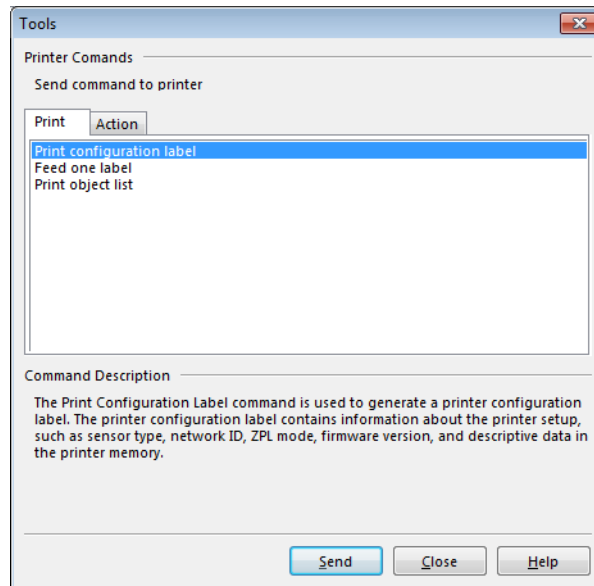
打印测试标签并调节

装入介质、色带（如果使用热转印介质）后，安装打印机驱动程序并将打印机连接到计算机，然后按照本章的说明打印测试标签。通过打印该标签可以查看连接是否工作正常，以及是否需要调整打印机设置。

1. 打开 Zebra Setup Utilities 并返回 Zebra Setup Utilities 屏幕。



2. 单击一个打印机可用的打印驱动程序。
3. 单击 Open Printer Tools（打开打印机工具）。
Tools（工具）窗口即会显示可用的打印机命令。



4. 单击 Send（发送）打印一张打印机配置标签。
如果连接工作正常，且打印机正确装入介质和色带（如果已使用），打印机配置标签将会被打印出来。

图 10 • 打印机配置标签实例

PRINTER CONFIGURATION	
Zebra Technologies ZTC ZT620R-203dpi ZPL 76J162700886	
+30.0	DARKNESS
6.0 IPS	PRINT SPEED
-007	TEAR OFF
TEAR OFF	PRINT MODE
CONTINUOUS	MEDIA TYPE
TRANSMISSIVE	SENSOR SELECT
DIRECT-THERMAL	PRINT METHOD
1344	PRINT WIDTH
2000	LABEL LENGTH
F1085892/00005 2	PRINT HEAD ID
15.01IN 380MM	MAXIMUM LENGTH
MAINT. OFF	EARLY WARNING
CONNECTED	USB COMM.
BIDIRECTIONAL	PARALLEL COMM.
RS232	SERIAL COMM.
9600	BAUD
8 BITS	DATA BITS
NONE	PARITY
XON/XOFF	HOST HANDSHAKE
NONE	PROTOCOL
NORMAL MODE	COMMUNICATIONS
< > 7EH	CONTROL PREFIX
< > SEH	FORMAT PREFIX
< > 2CH	DELIMITER CHAR
ZPL II	ZPL MODE
INACTIVE	COMMAND OVERRIDE
FEED	MEDIA POWER UP
LENGTH	HEAD CLOSE
DEFAULT	BACKFEED
+000	LABEL TOP
+0000	LEFT POSITION
OFF	APPLICATOR PORT
ENABLED	ERROR ON PAUSE
PULSE MODE	START PRINT SIG
DISABLED	REPRINT MODE
080	WEB SENSOR
090	MEDIA SENSOR
255	TAKE LABEL
027	MARK SENSOR
027	MARK MED SENSOR
000	TRANS GAIN
005	TRANS BASE
060	TRANS LED
002	MARK GAIN
100	MARK LED
DPCS4FXM	MODES ENABLED
1344 8/MM FULL	MODES DISABLED
	RESOLUTION
4.0	LINK-OS VERSION
V80.20.03 <-	FIRMWARE
1.3	XML SCHEMA
6.6.0 22.89	HARDWARE ID
32768k	RAM
524288k	E: ONBOARD FLASH
NONE	FORMAT CONVERT
MM/DD/YYYY 24HR	IDLE DISPLAY
05/11/17	RTC DATE
06:40	RTC TIME
ENABLED	ZBI
2.1	ZBI VERSION
READY	ZBI STATUS
1M+MBE MICRO	RFID READER
20.00.00.01	RFID HW VERSION
01.03.00.18	RFID FW VERSION
USA/CANADA	RFID REGION CODE
USA/CANADA	RFID COUNTRY CODE
RFID OK	RFID ERR STATUS
16	RFID READ PWR
16	RFID WRITE PWR
F0	PROG. POSITION
0	RFID VALID CTR
0	RFID VOID CTR
NONE	ADAPTIVE ANTENNA
A4	RFID ANTENNA
S70 LABELS	NONRESET CNTR
S70 LABELS	RESET CNTR1
S70 LABELS	RESET CNTR2
2,798 IN	NONRESET CNTR
2,798 IN	RESET CNTR1
2,798 IN	RESET CNTR2
7,107 CM	NONRESET CNTR
7,107 CM	RESET CNTR1
7,107 CM	RESET CNTR2
001 WIRELESS	SLOT 1
*** EMPTY	SLOT 2
0	MASS STORAGE COUNT
0	HID COUNT
OFF	USB HOST LOCK OUT
FIRMWARE IN THIS PRINTER IS COPYRIGHTED	

5. 是否已打印了打印机配置标签，且打印质量良好？

如果...	则...
已打印标签且打印质量良好	打印机已准备就绪，可以开始打印。继续执行您指定的标签设计程序。您可以使用 ZebraDesigner™，该程序可从 http://www.zebra.com 下载。
未打印标签	<ol style="list-style-type: none"> a. 关闭 Tools（工具）窗口，并确保您在单击 Open Printer Tools（打开打印机工具）前选择了正确的打印机驱动程序。再次尝试打印标签。 b. 如果仍未打印标签，检查打印机和计算机的连接或打印机与网络的连接。 c. 如果需要，请更改打印机设置，从而使其匹配计算机设置。
标签已打印，但打印质量差，或有其他问题	请参阅第 215 页的“诊断和故障排除”。

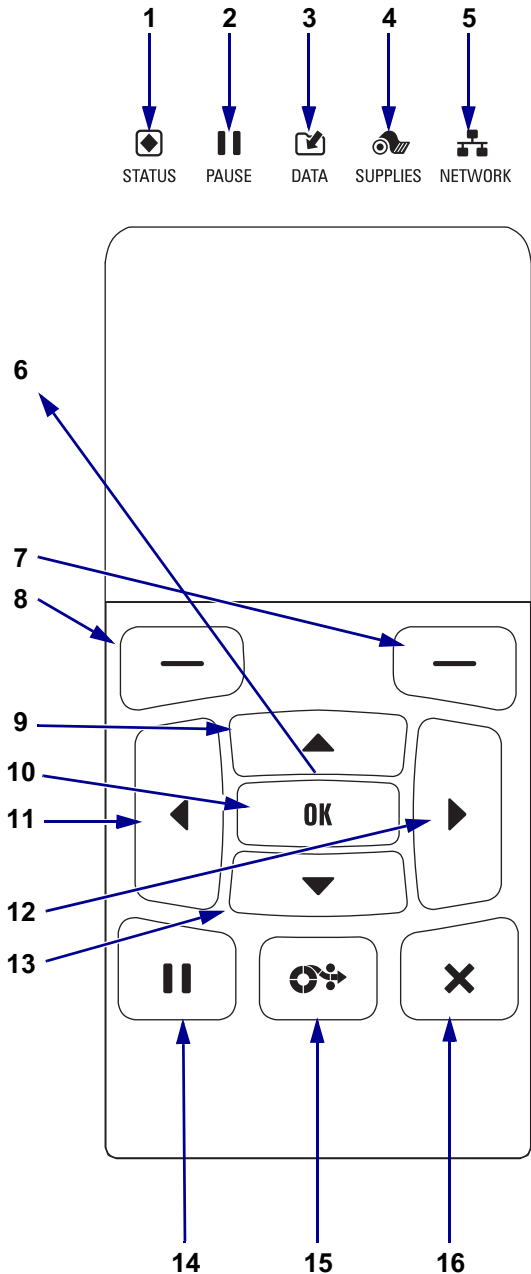
打印机设置与调节

本章用于帮助用户完成打印机的配置与调节。

了解标准控制面板

标准控制面板可以显示打印机的当前状态，并且可以让用户控制打印机的基本操作。还可以购买彩色触屏式控制面板选配件。因为功能不同，所以在一份单独的用户指南中提供使用说明。

图 11 • 控制面板



1	◆ STATUS (状态) 指示灯	这些指示灯显示了打印机的当前状态。有关详细信息，请参见第 228 页的“指示灯”。
2	PAUSE (暂停) 指示灯	
3	☑ DATA (数据) 指示灯	
4	🌀 SUPPLIES (耗材) 指示灯	
5	🌐 NETWORK (网络) 指示灯	
6	显示屏显示打印机的当前状态，并且可以让用户在菜单系统中导航。	
7	“右侧选择”按钮	这两个按钮可以执行显示屏中按钮正上方的命令。
8	“左侧选择”按钮	
9	“上箭头”按钮可更改参数值。常见用途是增大数值或在选项之间滚动。	
10	OK (确定) 按钮可以选择并确认显示屏上显示的内容。	
11	“左箭头”按钮可向左浏览，但只在菜单系统中有效。	
12	“右箭头”按钮可向右浏览，但只在菜单系统中有效。	
13	“下箭头”按钮可更改参数值。常见用途是减小数值或在选项之间滚动。	
14	按下“暂停”按钮可启动或停止打印机操作。	
15	每次按下“进纸”按钮可以强制打印机送入一张空白标签。	
16	在打印机暂停的情况下，“取消”按钮可以取消标签格式。	
		<ul style="list-style-type: none"> • 按一下可取消下一张标签格式。 • 按住并保持 2 秒可以取消所有标签格式。

在标准显示方案下浏览各屏幕

表 3 显示下列信息：

- 可用于浏览控制面板显示屏中各屏幕的选项
- 选择或修改显示屏显示项目的方法

表 3 • 浏览

闲时显示



在“闲时显示”屏幕下（第 91 页的图 12），按“左侧选择”进入打印机“主菜单”（第 91 页的图 13）。

主菜单



要在“主菜单”中从一个图标移动到另一个图标，可以按任意“箭头”按钮。如果选中了图标，颜色将反显为强调显示方式。



“设置”菜单图标



强调显示“设置”菜单图标



要选择强调显示的菜单图标并进入菜单，按 OK（确定）。



按“左侧选择”退出主菜单，并返回到“闲时显示”屏幕。如果主菜单 15 秒钟没有活动，打印机将自动返回到“闲时显示”屏幕。

表 3 • 浏览 (续)

用户菜单



按“左侧选择”返回到主菜单。如果用户菜单 15秒钟没有活动，打印机将自动返回到主菜单。



▲ 和 ▼ 表示值可以更改。所做更改会立即保存。
按“上箭头”或“下箭头”在接受的值中滚动。



要在用户菜单中的选项之间滚动，按“左箭头”或“右箭头”。

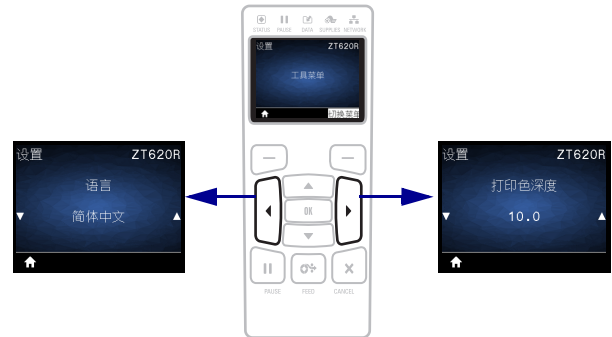


显示屏右下角的单词表示可执行的操作。
按 OK (确定) 按钮或按“右侧选择”按钮执行显示的操作。

菜单快捷方式



要从菜单快捷方式进入下一个用户菜单，按 OK(确定) 或按“右侧选择”选择 GO。



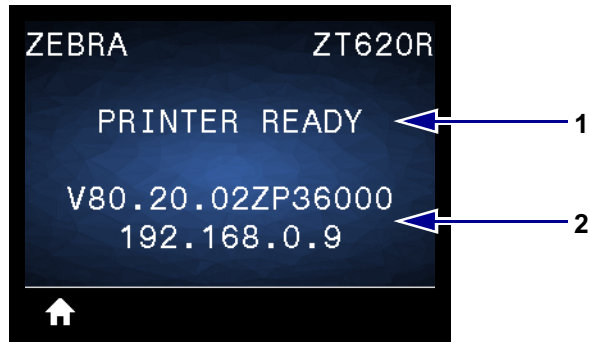
要继续在相同的用户菜单中浏览，按“左箭头”或“右箭头”。


标准显示方案下的闲时显示、主菜单和用户菜单

本打印机的控制面板带有一个显示屏，您可以在显示屏上查看打印机的状态或更改其运行参数。在本章中，您将学习如何在打印机的菜单系统中浏览，以及如何更改菜单项的值。

闲时显示 完成加电过程后，打印机将进入“闲时显示”屏幕（图 12）。打印机显示打印机的当前固件版本及其 IP 地址。

图 12 • 闲时显示




1	打印机的当前状态
2	打印机的固件版本（顶行）和 IP 地址（底行）
	“主菜单”快捷方式

主菜单 使用主菜单（图 13）访问八个用户菜单（参见第 92 页的“调节打印机设置”）中的打印机运行参数。点击图 13 中的任意图标，查看用户菜单中各菜单项的相应描述。

图 13 • 主菜单



	退出并返回到“闲时显示”屏幕（图 12）。
---	-----------------------

调节打印机设置

本章列出了用户可以更改的打印机设置，以及用于更改这些设置的工具。其中包括下列功能：

- 打印机的用户菜单
查看本章节中接下来的信息。
- ZPL 和 Set/Get/Do (SGD) 命令
有关详细信息，请参阅 *Zebra® Programming Guide* (《Zebra® 编程指南》)。
- 打印机的网页 (如果打印机具有可用的有线或无线打印服务器连接)。
有关详细信息，请参阅 *ZebraNet Wired and Wireless Print Servers User Guide* (《ZebraNet 有线和无线打印服务器用户指南》)。

可从 <http://www.zebra.com/manuals> 上获取参考手册。

打印机设置与调节

用户菜单 以下是打印机的用户菜单以及各菜单中显示的项目。点击任意菜单项了解相关说明。有关导航的说明，请参见第 89 页的“在标准显示方案下浏览各屏幕”。



设置

- 打印色深度
- 打印速度
- 介质类型
- 打印方式
- 撕下纸张位置
- 打印宽度
- 打印模式
- 标签顶部
- 左侧位置
- 重新打印模式
- 标签纸长最大值
- 打印盖开启指示灯
- 介质路径指示灯
- 色带路径指示灯
- 语言**
- 工具菜单*



工具

- 打印信息**
- 闲时显示
- 加电操作
- 打印头关闭操作
- 恢复出厂值
- 介质/色带校准**
- 诊断模式
- 能源之星
- 配置信息写入 USB
- 已启用 ZBI ?
- 运行 ZBI 程序
- 停止 ZBI 程序
- 打印 USB 文件
- 复制 USB 文件到 E 盘
- 保存文件至 U 盘
- 打印站
- 密码保护
- 贴标机错误：暂停
- 打印测试格式
- 网络菜单*



网络

- 当前打印服务器
- 主网络设备
- 有线 IP 地址
- 有线子网掩码
- 有线网关
- 有线 IP 协议
- 有线 MAC 地址
- WLAN IP 地址
- WLAN 子网掩码
- WLAN 网关
- WLAN IP 协议
- WLAN MAC 地址
- ESSID
- 信道
- 信号强度
- IP 端口
- IP 备用端口
- 打印信息**
- 复位网络
- 可见性代理
- 恢复出厂值
- RFID 菜单*



RFID

- RFID 状态
- RFID 校准
- 读取 RFID 数据
- 无线射频识别测试
- RFID 程控位置
- RFID 天线
- RFID 读取功率
- RFID 写入功率
- RFID 有效计数
- RFID 无效计数
- 语言菜单*

* 表示下一个用户菜单的快捷方式。

** 在多个用户菜单中显示，方便您使用。



语言

- 语言**
- 命令语言
- 命令字符
- 控制字符
- 分隔符
- ZPL 模式
- 虚拟设备
- 传感器菜单*



传感器

- 传感器类型
- 介质/色带校准**
- 打印信息**
- 自调整传感器
- 标签传感器
- 取走标签
- 端口菜单*



端口

- 波特率
- 数据位
- 校验位
- 主机握手协议
- WML
- 蓝牙菜单*



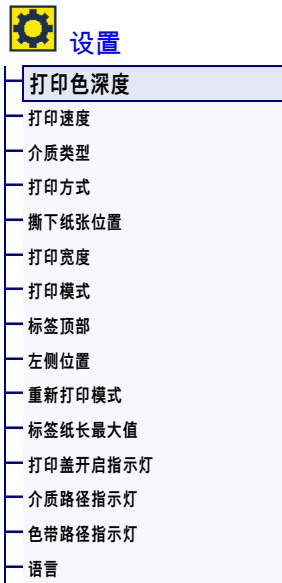
蓝牙

- 蓝牙地址
- 模式
- 发现模式
- 已连接
- 蓝牙协议版本
- 最低安全模式
- 设置菜单*

* 表示下一个用户菜单的快捷方式。

** 在多个用户菜单中显示，方便您使用。

设置 > 打印色深度



将打印色深度设定为可提供最佳打印质量的最低数值。如果打印色深度值设置过高，则可能无法打印出清晰的标签图像，无法正确扫描条形码，色带可能也会烧穿，或者打印头可能会过早磨损。

如果需要，可使用第 224 页的“最佳打印色深度和速度测试”确定最佳打印色深度设置。

接受的值：	0.0 至 30.0
相关的 ZPL 命令：	^MD, ~SD
使用的 SGD 命令：	print.tone
打印机网页：	View and Modify Printer Settings (查看并修改打印机设置) > General Setup (常规设置) > Darkness (打印色深度)

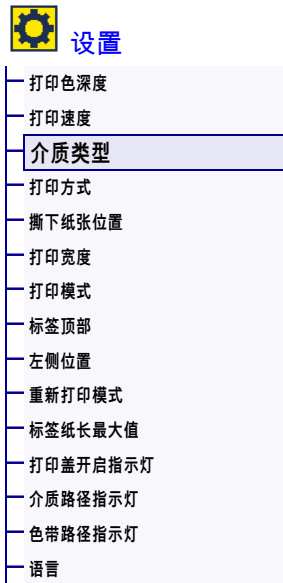
设置 > 打印速度



选择标签的打印速度，单位为英寸 / 秒 (ips)。降低打印速度通常能够获得更高的打印质量。

接受的值：	ZT610 203 dpi = 2 至 14 ips ZT610 300 dpi = 2 至 12 ips ZT610 600 dpi = 1 至 6 ips ZT620 203 dpi = 2 至 12 ips ZT620 300 dpi = 2 至 8 ips
相关的 ZPL 命令：	^PR
使用的 SGD 命令：	media.speed

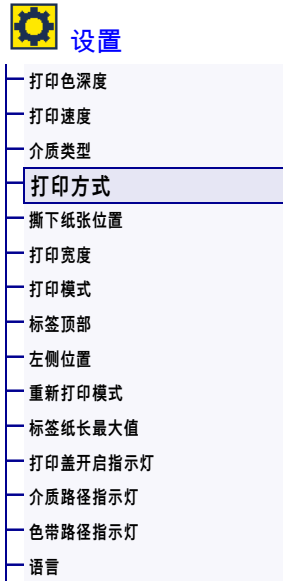
设置 > 介质类型



选择您正在使用的介质类型。

接受的值：	<ul style="list-style-type: none"> • 连续 • 间隙 / 凹口 • 标识 <p>如果选择连续，则必须在标签格式中包括标签长度（如果使用 ZPL 语言，命令是 ^LL）。如果针对不同类型的非连续介质选择间隙 / 凹口或标识，打印机将介质送入，以计算标签长度。</p>
相关的 ZPL 命令：	^MN
使用的 SGD 命令：	ezpl.media_type
打印机网页：	View and Modify Printer Settings (查看并修改打印机设置) > Media Setup (介质设置) > Media Type (介质类型)

设置 > 打印方式



指定打印机是否需要使用色带进行打印。

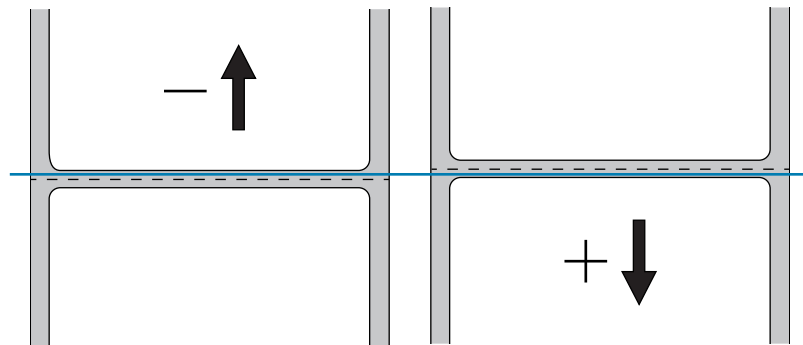
接受的值：	<ul style="list-style-type: none"> • 热转印 — 使用色带和热转印介质。 • 热敏 — 使用热敏介质，不使用色带。
相关的 ZPL 命令：	^MT
使用的 SGD 命令：	ezpl.print_method
打印机网页：	View and Modify Printer Settings (查看并修改打印机设置) > Media Setup (介质设置) > Print Method (打印方式)

设置 > 撕下纸张位置



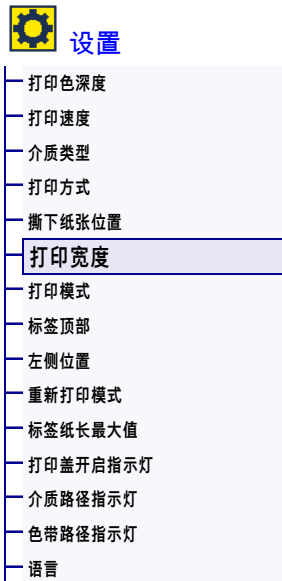
根据需要，打印完成后更改介质在撕纸杆上方的位置。

- 较小的数字可使介质按指定的点数移动到打印机内部（即撕纸线距离刚刚打印完成的标签后边缘更近）。
- 较大的数字可使介质移至打印机外（即撕纸线距离下一张标签的前边缘更近）。




接受的值：	-120 至 120
相关的 ZPL 命令：	~TA
使用的 SGD 命令：	ezpl.tear_off
打印机网页：	View and Modify Printer Settings (查看并修改打印机设置) > General Setup (常规设置) > Tear Off (撕下)

设置 > 打印宽度



指定所用标签的宽度，以点为单位。根据打印头 DPI 值的不同，默认值为适用于打印机的最大宽度。

<p>接受的值：</p>	<p> 注意 • 宽度设置过窄可能会导致部分标签格式无法打印在介质上。宽度设置过宽会浪费格式化存储器，并导致标签打印出界或打印在打印辊上。如果使用 ^POI ZPL II 命令翻转图像，此设置会影响标签格式的水平位置。</p> <p>ZT610 203 dpi = 0002 至 832 ZT610 300 dpi = 0002 至 1248 ZT610 600 dpi = 0002 至 2496 ZT620 203 dpi = 0002 至 1344 ZT620 300 dpi = 0002 至 1984</p>
<p>相关的 ZPL 命令：</p>	<p>^PW</p>
<p>使用的 SGD 命令：</p>	<p>ezpl.print_width</p>
<p>打印机网页：</p>	<p>View and Modify Printer Settings (查看并修改打印机设置) > Media Setup (介质设置) > Print Width (打印宽度)</p>

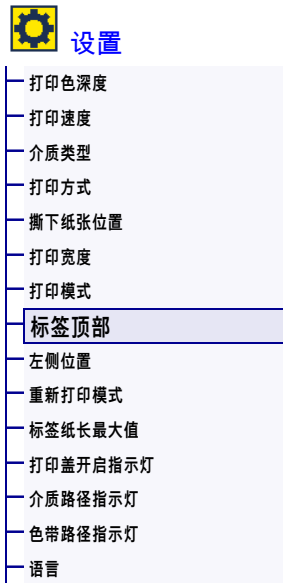
设置 > 打印模式



选择与打印机选配件兼容的打印模式。有关如何在各种打印模式下使用不同打印机选配件的信息，请参见第 15 页的“选择打印模式”。

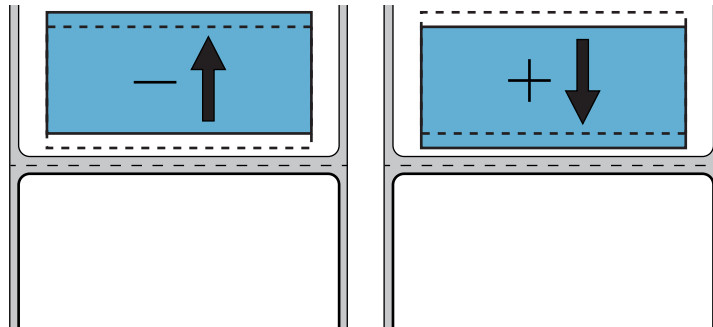
接受的值：	<ul style="list-style-type: none"> • 撕下（撕下纸张位置） • 剥下 • 回卷 • 切纸器 • 延迟剪切 • 无背衬剥离 • 无背衬回卷 • 无背衬撕纸 • 贴标机
相关的 ZPL 命令：	^MM
使用的 SGD 命令：	media.printmode
打印机网页：	View and Modify Printer Settings（查看并修改打印机设置）> General Setup（常规设置）> Print Mode（打印模式）

设置 > 标签顶部



根据需要，调节图像在标签上的纵向打印位置。

- 负数可以将标签上的图像上移（朝打印头方向）。
- 正数可以将标签上的图像打印位置按指定的点数下移（远离打印头）。



接受的值：	-120 至 +120
相关的 ZPL 命令：	^LT
使用的 SGD 命令：	media.printmode
打印机网页：	View and Modify Printer Settings (查看并修改打印机设置) > General Setup (常规设置) > Print Mode (打印模式)

设置 > 左侧位置

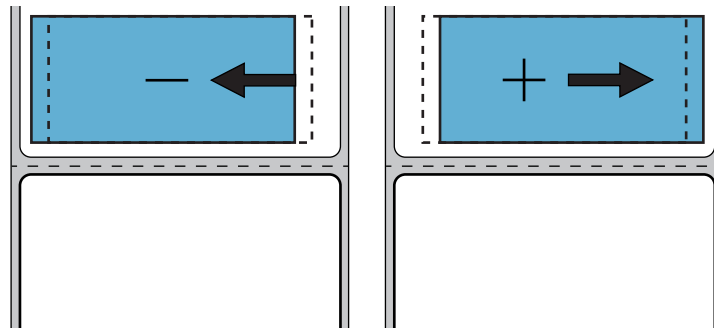


- 打印色深度
- 打印速度
- 介质类型
- 打印方式
- 撕下纸张位置
- 打印宽度
- 打印模式
- 标签顶部
- **左侧位置**
- 重新打印模式
- 标签纸长最大值
- 打印盖开启指示灯
- 介质路径指示灯
- 色带路径指示灯
- 语言



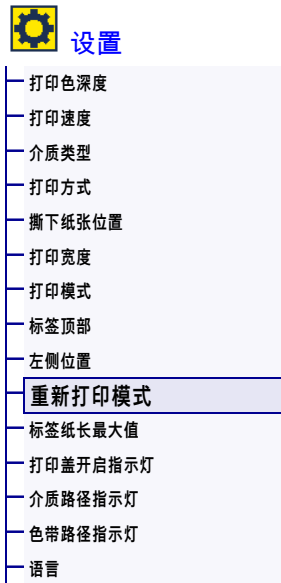
根据需要，调节图像在标签上的横向打印位置。

- 负数可以将图像的左侧边缘按所选的点数移动到标签左边缘。
- 正数可以将图像的边缘移动到标签右边缘。



接受的值：	-9999 至 9999
相关的 ZPL 命令：	^LS
使用的 SGD 命令：	zpl.left_position
打印机网页：	View and Modify Printer Settings (查看并修改打印机设置) > Advanced Setup (高级设置) > Left Position (左侧位置)

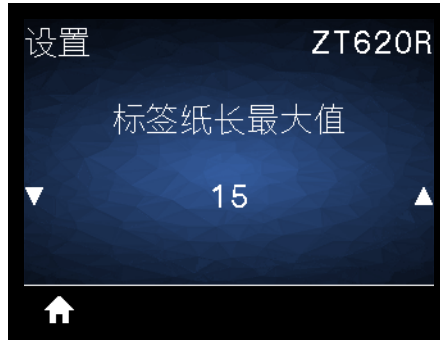
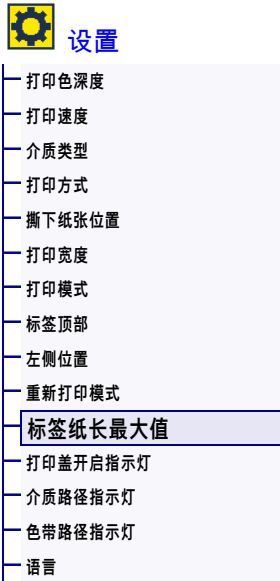
设置 > 重新打印模式



如果启用了重新打印模式，当打印机处于“闲时显示”屏幕时，按下“下箭头”，可以重新打印上次打印过的标签。

接受的值：	<ul style="list-style-type: none"> • 开 • 关
相关的 ZPL 命令：	^JZ
使用的 SGD 命令：	ezpl.reprint_mode

设置 > 标签纸长最大值

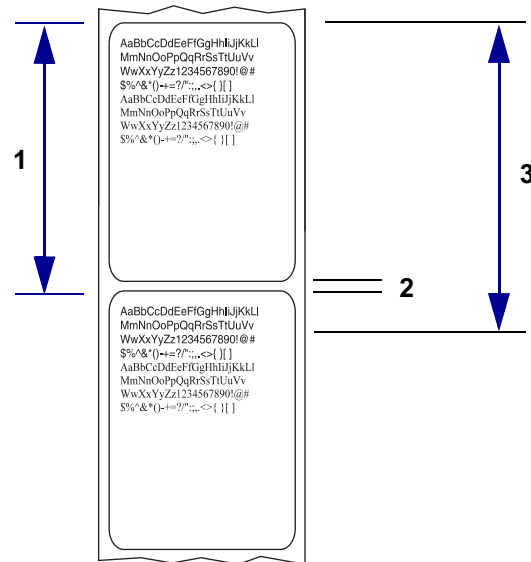


应将标签的最大长度设置为比标签的实际长度加上标签间隔缝至少长 25.4 毫米（1.0 英寸）。如果该值设置得过小，打印机将认定已装入连续介质，并且无法校准。

接受的值：

打印机支持 0 到标签长度最大值

例如，如果包括标签间间隙的标签长度为 152 毫米（6 英寸），至少应将参数设置为 178 毫米（7.0 英寸）。



1	标签长度（包括标签间间隙）
2	标签间间隙
3	最小标签长度值

相关的 ZPL 命令：	^ML
使用的 SGD 命令：	ezpl.label_length_max
打印机网页：	View and Modify Printer Settings (查看并修改打印机设置) > Media Setup (介质设置) > Maximum Length (最大长度)

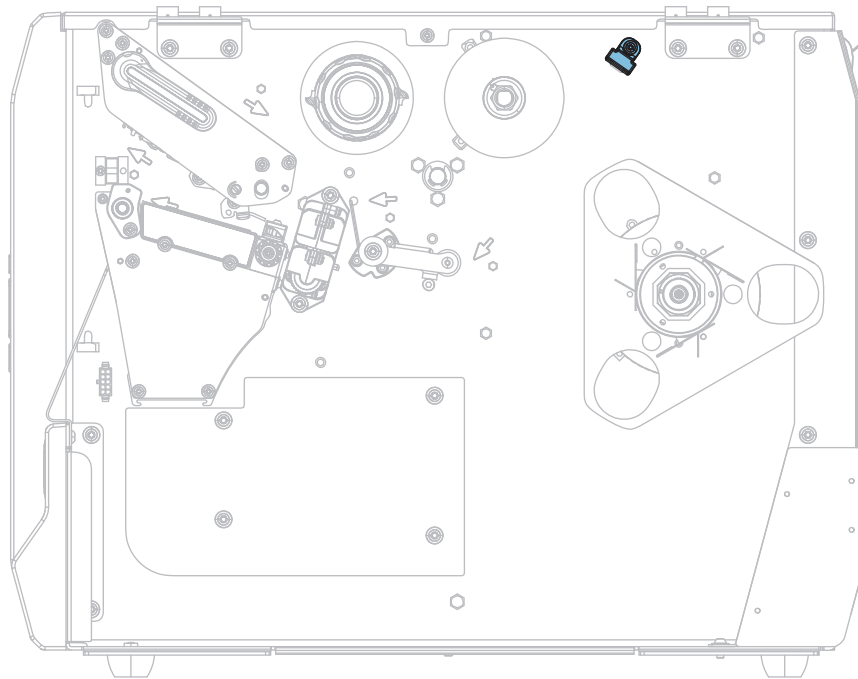
设置 > 打印盖开启指示灯



- 打印色深度
- 打印速度
- 介质类型
- 打印方式
- 撕下纸张位置
- 打印宽度
- 打印模式
- 标签顶部
- 左侧位置
- 重新打印模式
- 标签纸长最大值
- **打印盖开启指示灯**
- 介质路径指示灯
- 色带路径指示灯
- 语言



设置介质门打开时灯光的亮度。



接受的值：	<ul style="list-style-type: none"> • 高 • 中 • 低 • 关
使用的 SGD 命令：	<code>device.light.cover_open_brightness</code>

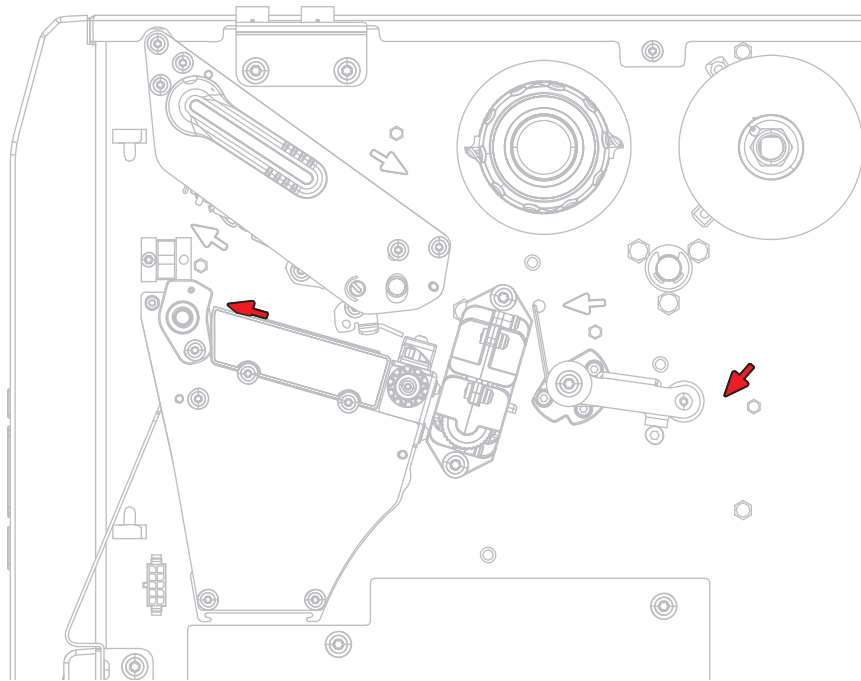
设置 > 介质路径指示灯



- 打印色深度
- 打印速度
- 介质类型
- 打印方式
- 撕下纸张位置
- 打印宽度
- 打印模式
- 标签顶部
- 左侧位置
- 重新打印模式
- 标签纸长最大值
- 打印盖开启指示灯
- **介质路径指示灯**
- 色带路径指示灯
- 语言



设置介质用尽后照亮介质路径的指示灯亮度。



接受的值：	<ul style="list-style-type: none"> • 高 • 中 • 低 • 关
使用的 SGD 命令：	<code>device.light.media_path_brightness</code>

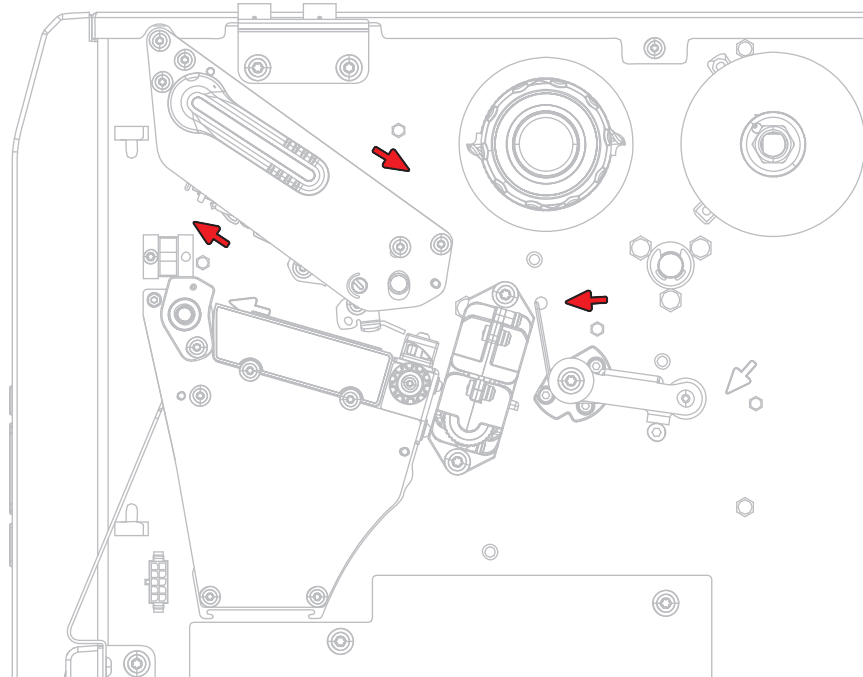
设置 > 色带路径指示灯



- 打印色深度
- 打印速度
- 介质类型
- 打印方式
- 撕下纸张位置
- 打印宽度
- 打印模式
- 标签顶部
- 左侧位置
- 重新打印模式
- 标签纸长最大值
- 打印盖开启指示灯
- 介质路径指示灯
- 色带路径指示灯**
- 语言



设置色带用尽后照亮色带路径的指示灯亮度。

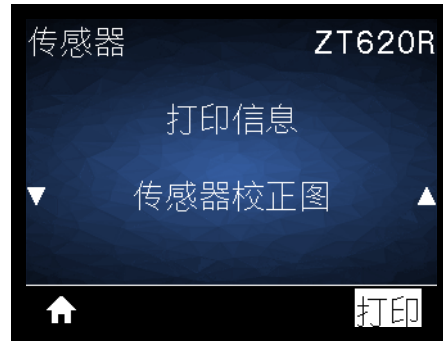


接受的值：	<ul style="list-style-type: none"> • 高 • 中 • 低 • 关
使用的 SGD 命令：	<code>device.light.ribbon_path_brightness</code>

工具 > 打印信息

工具

- 打印信息
- 闲时显示
- 加电操作
- 打印头关闭操作
- 恢复出厂值
- 介质/色带校准
- 诊断模式
- 能源之星
- 配置信息写入 USB
- 已启用 ZBI ?
- 运行 ZBI 程序
- 停止 ZBI 程序
- 打印 USB 文件
- 复制 USB 文件到 E 盘
- 保存文件至 U 盘
- 打印站
- 密码保护
- 贴标机错误：暂停
- 打印测试格式



在一张或多张标签上打印指定的信息。这个菜单项可通过三个带有不同默认值的用户菜单访问。

接受的值：	<ul style="list-style-type: none"> • 设置 — 打印打印机的配置标签。(请参阅第 119 页的“配置信息写入 USB”，了解查看该信息的其他方式。) 第 111 页的图 14 显示的是一张标签样例。 • 网络 — 打印所有已安装打印服务器或蓝牙设备的设置。第 111 页的图 15 显示的是一张标签样例。 • 格式 — 打印存储在打印机 RAM、闪存或其他选配存储卡中的可用格式。 • 图像 — 打印存储在打印机 RAM、闪存或其他选配存储卡中的可用图像。 • 字体 — 打印打印机中的可用字体，其中包括标准的打印机字体，以及任何可选字体。字体可存储在 RAM 中，也可以存储在闪存中。 • 条形码 — 打印打印机中的可用条形码。条形码可存储在 RAM 中，也可以存储在闪存中。 • 全部 — 打印上述六种标签。 • 传感器校正图 — 显示实际传感器读数与传感器设置的对比情况。要了解结果的含义，请参见第 226 页的“传感器校正图”。
相关的 ZPL 命令：	<p>设置：~WC 网络：~WL 传感器校正图：~JG 其他：^WD</p>
控制面板键：	<p>设置和网络：执行下列一项操作：</p> <ul style="list-style-type: none"> • 在打印机加电过程中按住“取消”按钮。(之前称为“取消”自检。) • 当打印机处于“就绪”状态下时，按住“进纸”+“取消”按钮 2 秒钟。 <p>传感器校正图：在打印机加电过程中按住“进纸”+“取消”按钮。</p>
打印机网页：	<p>View and Modify Printer Settings (查看并修改打印机设置) > Print Listings on Label (在标签上打印列表)</p>

图 14 • 打印机配置标签实例

PRINTER CONFIGURATION	
Zebra Technologies ZTC ZT620R-203dpi ZPL 76J162700886	
+30.0	DARKNESS
6.0 IPS	PRINT SPEED
-007	TEAR OFF
	TEAR MODE
	MEDIA TYPE
	SENSOR SELECT
	PRINT METHOD
1344	PRINT WIDTH
2000	LABEL LENGTH
P1085892/00005 2	PRINT HEAD ID
15.0IN 380MM	MAXIMUM LENGTH
	EARLY WARNING
	USB COMM.
	PARALLEL COMM.
RS232	SERIAL COMM.
9600	BAUD
8 BITS	DATA BITS
NONE	PARITY
XON/XOFF	HOST HANDSHAKE
NONE	PROTOCOL
	COMMUNICATIONS
< >	CONTROL PREFIX
< >	FORMAT PREFIX
< >	DELIMITER CHAR
ZPL II	ZPL MODE
INACTIVE	COMMAND OVERRIDE
FEED	MEDIA POWER UP
LENGTH	HEAD CLOSE
DEFAULT	BACKFEED
+000	LABEL TOP
+0000	LEFT POSITION
OFF	APPLICATOR PORT
ENABLED	ERROR ON PAUSE
PULSE MODE	START PRINT SIG
DISABLED	REPRINT MODE
080	WEB SENSOR
090	MEDIA SENSOR
255	TAKE LABEL
027	MARK SENSOR
027	MARK MED SENSOR
000	TRANS GAIN
005	TRANS BASE
060	TRANS LED
002	MARK GAIN
100	MARK LED
DPCSMFXM	MODES ENABLED
	MODES DISABLED
1344 8/MM FULL	RESOLUTION
4.0	LINK-OS VERSION
V80.20.03 <-	FIRMWARE
1.3	XML SCHEMA
6.6.0 22.89	HARDWARE ID
32768k	RAM
524288k	ONBOARD FLASH
NONE	FORMAT CONVERT
MM/DD/YYYY 24HR	IDLE DISPLAY
05/11/17	RTC DATE
06:40	RTC TIME
ENABLED	ZBI
2.1	ZBI VERSION
READY	ZBI STATUS
TM:MG6 MICRO	RFID READER
20.00.00.01	RFID HW VERSION
01.03.00.18	RFID FW VERSION
USA/CANADA	RFID REGION CODE
USA/CANADA	RFID COUNTRY CODE
RFID OK	RFID ERR STATUS
16	RFID READ PAR
16	RFID WRITE PAR
F0	PROG. POSITION
0	RFID VALID CTR
0	RFID VOID CTR
NONE	ADAPTIVE ANTENNA
A4	RFID ANTENNA
570 LABELS	NONRESET CNTR
570 LABELS	RESET CNTR1
570 LABELS	RESET CNTR2
2,798 IN	NONRESET CNTR
2,798 IN	RESET CNTR1
2,798 IN	RESET CNTR2
7,107 CM	NONRESET CNTR
7,107 CM	RESET CNTR1
7,107 CM	RESET CNTR2
001 WIRELESS	SLOT 1
*** EMPTY	SLOT 2
0	MASS STORAGE COUNT
0	HID COUNT
OFF	USB HOST LOCK OUT
FIRMWARE IN THIS PRINTER IS COPYRIGHTED	

图 15 • 网络配置标签实例

Network Configuration	
Zebra Technologies ZTC ZT620R-203dpi ZPL 76J162700886	
Wired	PRIMARY NETWORK
PrintServer	LOAD LAN FROM?
INTERNAL WIRED	ACTIVE PRINTSRVR
Wired*	
ALL	IP PROTOCOL
192.168.000.017	IP ADDRESS
255.255.255.000	SUBNET
192.168.000.254	GATEWAY
000.000.000.000	WINS SERVER IP
YES	TIMEOUT CHECKING
300	TIMEOUT VALUE
000	ARP INTERVAL
9100	BASE RAW PORT
9200	JSON CONFIG PORT
Wireless	
ALL	IP PROTOCOL
000.000.000.000	IP ADDRESS
255.255.255.000	SUBNET
000.000.000.000	GATEWAY
000.000.000.000	WINS SERVER IP
YES	TIMEOUT CHECKING
300	TIMEOUT VALUE
000	ARP INTERVAL
9100	BASE RAW PORT
9200	JSON CONFIG PORT
INSERTED	CARD INSERTED
02dfh	CARD MFG ID
9134H	CARD PRODUCT ID
ac:3f:a4:82:05:9c	MAC ADDRESS
YES	DRIVER INSTALLED
INFRASTRUCTURE	OPERATING MODE
125	ESSID
	CURRENT TX RATE
OPEN	WLAN SECURITY
WPA PSK	WEP TYPE
1	WEP INDEX
000	POOR SIGNAL
LONG	PREAMBLE
NO	ASSOCIATED
ON	PULSE ENABLED
15	PULSE RATE
OFF	INTL. MODE
USA/CANADA	REGION CODE
USA/CANADA	COUNTRY CODE
0x7ff	CHANNEL MASK
Bluetooth	
4.3.1d1	FIRMWARE
02/13/2015	DATE
on	DISCOVERABLE
3.0/4.0	RADIO VERSION
on	ENABLED
ac:3f:a4:82:05:9d	MAC ADDRESS
76J162700886	FRIENDLY NAME
no	CONNECTED
1	MIN SECURITY MODE
no	CONN SECURITY MODE
supported	iOS
FIRMWARE IN THIS PRINTER IS COPYRIGHTED	

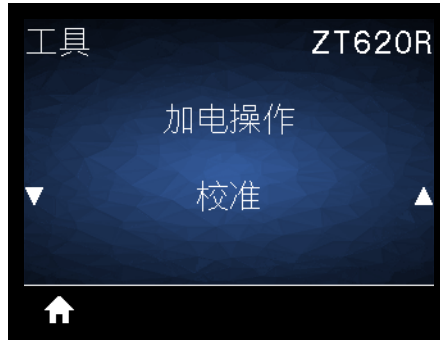
工具 > 闲时显示



当打印机处于空闲状态时，选择打印机显示屏上显示的信息。

接受的值：	<ul style="list-style-type: none"> • 固件版本 • IP 地址 • MM/DD/YY 24 HR • MM/DD/YY 12 HR • DD/MM/YY 24 HR • DD/MM/YY 12 HR
使用的 SGD 命令：	<pre>device.idle_display_format device.idle_display_value</pre>

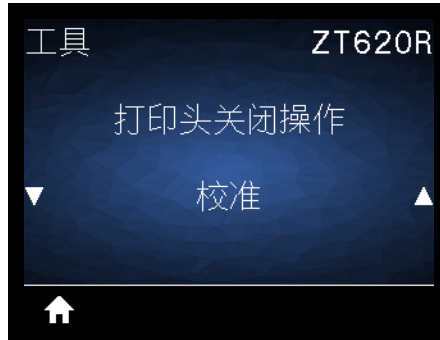
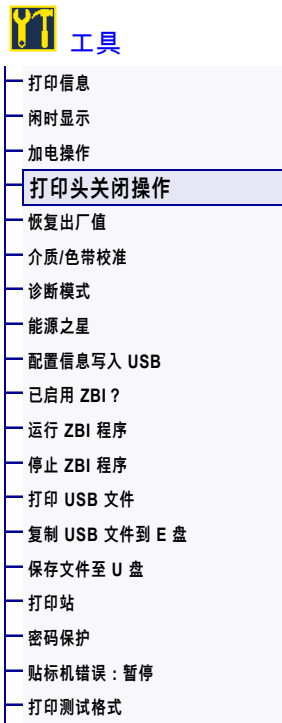
工具 > 加电操作



设置打印机在加电时执行的操作。

接受的值：	<ul style="list-style-type: none"> • 校准 — 调节传感器电平和阈值，确定标签长度，并将介质送入下一个网纹。 • 进纸 — 可将标签送入第一个对准点。 • 长度 — 使用当前传感器值确定标签长度，并将介质送入下一个网纹。 • 无移动—通知打印机不移动介质。必须手动确认已正确定位网纹，或者按“进纸”按钮定位下一个网纹。 • 短校准—在不调节传感器增益的情况下设置介质和网纹阈值，确定标签长度并将介质送入下一个网纹。
相关的 ZPL 命令：	^MF
使用的 SGD 命令：	ezpl.power_up_action
打印机网页：	View and Modify Printer Settings (查看并修改打印机设置) > Calibration (校准)

工具 > 打印头关闭操作



设置关闭打印头时打印机执行的操作。

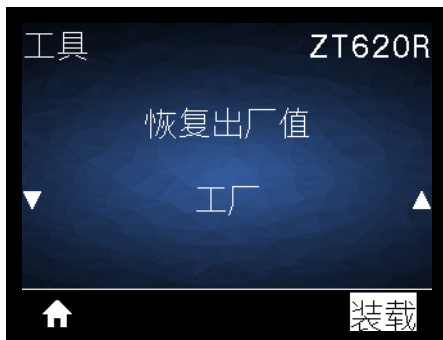
接受的值：	<ul style="list-style-type: none"> • 校准 — 调节传感器电平和阈值，确定标签长度，并将介质送入下一个网纹。 • 进纸 — 可将标签送入第一个对准点。 • 长度 — 使用当前传感器值确定标签长度，并将介质送入下一个网纹。 • 无移动—通知打印机不移动介质。必须手动确认已正确定位网纹，或者按“进纸”按钮定位下一个网纹。 • 短校准—在不调节传感器增益的情况下设置介质和网纹阈值，确定标签长度并将介质送入下一个网纹。
相关的 ZPL 命令：	^MF
使用的 SGD 命令：	ezpl.head_close_action
打印机网页：	View and Modify Printer Settings (查看并修改打印机设置) > Calibration (校准)

工具 > 恢复出厂值



工具

- 打印信息
- 闲时显示
- 加电操作
- 打印头关闭操作
- 恢复出厂值**
- 介质/色带校准
- 诊断模式
- 能源之星
- 配置信息写入 USB
- 已启用 ZBI ?
- 运行 ZBI 程序
- 停止 ZBI 程序
- 打印 USB 文件
- 复制 USB 文件到 E 盘
- 保存文件至 U 盘
- 打印站
- 密码保护
- 贴标机错误：暂停
- 打印测试格式



可将特定打印机、打印服务器和网络设置恢复为出厂默认值。在恢复出厂值时应小心，因为执行此操作后，将需要重新加载您已经手动更改的所有设置。这个菜单项可通过两个带有不同默认值的用户菜单访问。

接受的值：	<ul style="list-style-type: none"> • 工厂 — 将除网络设置以外的所有打印机设置恢复为出厂默认值。在恢复出厂值时应小心，因为执行此操作后，将需要重新加载您已经手动更改的所有设置。 • 网络 — 重新初始化打印机的有线或无线打印服务器。在使用无线打印服务器的情况下，打印机会重新与无线网络关联。 • 上次保存时间 — 加载上次永久保存的设置。
相关的 ZPL 命令：	工厂： ^JUF 网络： ^JUN 上次保存时间： ^JUR
控制面板键：	工厂：在打印机加电过程中按住“进纸”+“暂停”按钮可将打印机参数复位为出厂值。 （之前称为“进纸”+“暂停”自检。） 网络：在打印机加电过程中按住“取消”+“暂停”按钮可将网络参数复位为出厂值。 （之前称为“取消”+“暂停”自检。） 上次保存时间：不适用
打印机网页：	工厂：View and Modify Printer Settings（查看并修改打印机设置）> Restore Default Configuration（恢复默认配置） 网络：Print Server Settings（打印服务器设置）> Reset Print Server（复位打印服务器） 上次保存时间：View and Modify Printer Settings（查看并修改打印机设置）> Restore Saved Configuration（恢复已保存的配置）

工具 > 介质/色带校准


 工具

- 打印信息
- 闲时显示
- 加电操作
- 打印头关闭操作
- 恢复出厂值
- 介质/色带校准
- 诊断模式
- 能源之星
- 配置信息写入 USB
- 已启用 ZBI ?
- 运行 ZBI 程序
- 停止 ZBI 程序
- 打印 USB 文件
- 复制 USB 文件到 E 盘
- 保存文件至 U 盘
- 打印站
- 密码保护
- 贴标机错误：暂停
- 打印测试格式

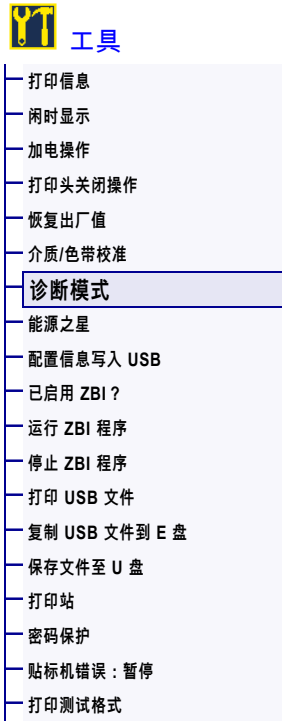


校准打印机，调节介质和色带传感器的灵敏度。

有关如何执行校准步骤的详细说明，请参见第 181 页的“校准色带和介质传感器”。

相关的 ZPL 命令：	~JC
使用的 SGD 命令：	ezpl.manual_calibration
控制面板键：	按住“暂停”+“取消”按钮 2 秒钟，启动校准过程。
打印机网页：	<p>无法通过网页启动校准步骤。请参阅下列网页了解在传感器校准过程中设定的设置值：</p> <p>View and Modify Printer Settings (查看并修改打印机设置) > Calibration (校准)</p> <p> 重要提示 • 未经 Zebra 技术支持人员或授权的服务工程师的许可，不得随意更改这些设置。</p>

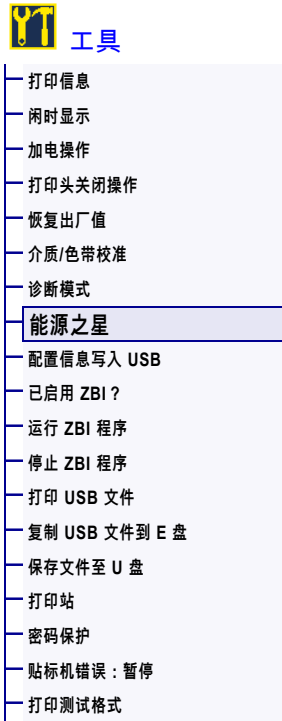
工具 > 诊断模式



使用此诊断工具可以让打印机为打印机接收到的所有数据输出十六进制值。有关详细信息，请参见第 225 页的“通信诊断测试”。

接受的值：	<ul style="list-style-type: none"> • 禁用 • 启用
相关的 ZPL 命令：	~JD 用于启用，~JE 用于禁用
使用的 SGD 命令：	device.diagnostic_print
控制面板键：	当打印机处于“就绪”状态下时，按住“暂停”+“进纸”按钮 2 秒钟。

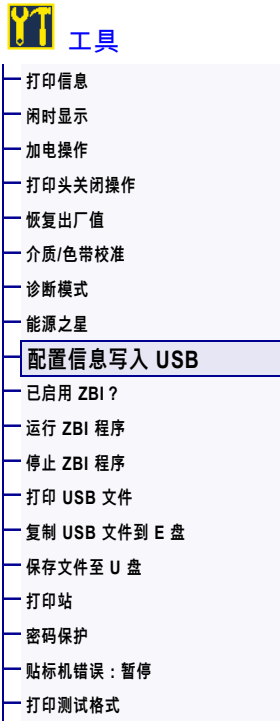
工具 > 能源之星



启用“能源之星”模式后，打印机在超时阶段后即进入“睡眠”模式，从而降低能耗。按控制面板上的任意按钮都可以让打印机回到启动状态。

接受的值：	<ul style="list-style-type: none"> • 开 • 关
使用的 SGD 命令：	<p>power.energy_star.enable power.energy_star_timeout (设置调用能源之星前的空闲时间)</p>

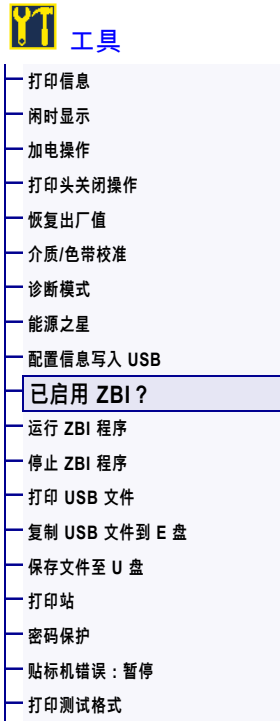
工具 > 配置信息写入 USB



使用该功能将打印机的配置信息复制到 USB 大容量存储设备，例如 USB 闪存盘，该设备插入到打印机的其中一个 USB 主机端口中。这样无需打印物理标签，就可以获取配置信息。要将配置信息打印到标签上，请参见第 109 页的“打印信息”。

相关的 ZPL 命令：	^HH — 返回已返回至主机的打印机配置信息。
打印机网页：	Printer Home Page (打印机主页) > View Printer Configuration (查看打印机配置) (在您的网页浏览器中查看打印机配置信息) View and Modify Printer Settings (查看并修改打印机设置) > Print Listings on Label (在标签上打印列表) (在标签上打印配置信息)

工具 > 已启用 ZBI ?



Zebra Basic Interpreter (ZBI 2.0™) 是可以为您的打印机购买的编程选配件。如果您想要购买此选配件，可以与 Zebra 分销商联系了解详细信息。

使用的 SGD 命令：

zbi.key (用于识别 ZBI 2.0 选配件是否已在打印机上启用或禁用)

工具 > 运行 ZBI 程序



- 打印信息
- 闲时显示
- 加电操作
- 打印头关闭操作
- 恢复出厂值
- 介质/色带校准
- 诊断模式
- 能源之星
- 配置信息写入 USB
- 已启用 ZBI ?
- 运行 ZBI 程序**
- 停止 ZBI 程序
- 打印 USB 文件
- 复制 USB 文件到 E 盘
- 保存文件至 U 盘
- 打印站
- 密码保护
- 贴标机错误：暂停
- 打印测试格式



* 只有在打印机上启用了 ZBI 时才显示此菜单项。

如果 ZBI 程序已下载到您的打印机中，则可以使用此菜单项选择其中一个运行。如果打印机中没有此类程序，则列出“无”。

运行已经下载到您打印机中的 ZBI 程序：

1. 使用“上箭头”或“下箭头”从该菜单中选择一份文件。
2. 按“右侧选择”按钮选择“运行”。如果没有程序，“运行”选项无法执行操作。

相关的 ZPL 命令：	^JI、~JI
使用的 SGD 命令：	zbi.control.run
打印机网页：	Printer Home Page (打印机主页) > Directory Listing (目录列表)

工具 > 停止 ZBI 程序



- 打印信息
- 闲时显示
- 加电操作
- 打印头关闭操作
- 恢复出厂值
- 介质/色带校准
- 诊断模式
- 能源之星
- 配置信息写入 USB
- 已启用 ZBI ?
- 运行 ZBI 程序
- **停止 ZBI 程序**
- 打印 USB 文件
- 复制 USB 文件到 E 盘
- 保存文件至 U 盘
- 打印站
- 密码保护
- 贴标机错误：暂停
- 打印测试格式



* 只有在打印机上运行 ZBI 时才显示此菜单项。

可以使用此菜单项停止 ZBI 程序。打印机仅列出正在运行的程序。

停止 ZBI 程序：

1. 根据需要，使用“上箭头”或“下箭头”从该菜单中选择一份文件。
2. 按“右侧选择”按钮选择“停止”。

相关的 ZPL 命令：	~JQ
使用的 SGD 命令：	zbi.control.terminate
打印机网页：	Printer Home Page (打印机主页) > Directory Listing (目录列表)

工具 > 打印 USB 文件



* 只有将 *USB* 闪存盘插入打印机上的 *USB* 主机端口，才可以使
用此菜单项。

选择要从 *USB* 闪存盘中打印的文件。在第 247 页的“使用 *USB* 主机端口和 *NFC* 功能”中查看使用此功能的练习。

从 *USB* 闪存盘中打印文件：

1. 将 *USB* 闪存盘插入打印机的 *USB* 主机端口。
打印机列出可用文件。可以使用“全选”打印 *USB* 闪存盘中的所有可用文件。
2. 使用“上箭头”或“下箭头”从该菜单中选择一份文件。
3. 按“右侧选择”按钮选择“打印”。

使用的 SGD 命令：

`usb.host.read_list`

工具 > 复制 USB 文件到 E 盘



* 只有将 *USB* 闪存盘插入打印机上的 *USB* 主机端口，才可以使
用此菜单项。

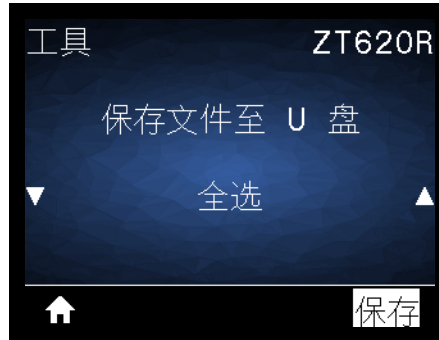
选择要从 *USB* 闪存盘中复制到打印机的文件。在 [第 247 页的“使用 *USB* 主机端口和 *NFC* 功能”](#) 中查看使用此功能的练习。

从 *USB* 闪存盘中复制文件至打印机：

1. 将 *USB* 闪存盘插入打印机的 *USB* 主机端口。
打印机列出可用文件。可以使用“全选”复制 *USB* 闪存盘中的所有可用文件。
2. 使用“上箭头”或“下箭头”从该菜单中选择一份文件。
3. 按“右侧选择”按钮选择“保存”。

使用的 SGD 命令：	<code>usb.host.read_list</code>
-------------	---------------------------------

工具 > 保存文件至 U 盘



* 只有将 *USB* 闪存盘插入打印机上的 *USB* 主机端口，才可以使
用此菜单项。

从打印机中选择要存储在 *USB* 闪存盘中的文件。在 [第 247 页的“使用 *USB* 主机端口和 *NFC* 功能”](#) 中查看使用此功能的练习。

从打印机中复制文件至 *USB* 闪存盘：

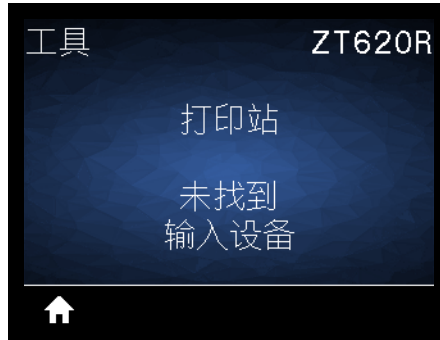
1. 将 *USB* 闪存盘插入打印机的 *USB* 主机端口。
打印机列出可用文件。可以使用“全选”将打印机的所有可用文件存储至 *USB* 闪存盘。
2. 使用“上箭头”或“下箭头”从该菜单中选择一份文件。
3. 按“右侧选择”按钮选择“保存”。

使用的 SGD 命令：	<code>usb.host.write_list</code>
-------------	----------------------------------

工具 > 打印站



- 打印信息
- 闲时显示
- 加电操作
- 打印头关闭操作
- 恢复出厂值
- 介质/色带校准
- 诊断模式
- 能源之星
- 配置信息写入 USB
- 已启用 ZBI ?
- 运行 ZBI 程序
- 停止 ZBI 程序
- 打印 USB 文件
- 复制 USB 文件到 E 盘
- 保存文件至 U 盘
- 打印站**
- 密码保护
- 贴标机错误：暂停
- 打印测试格式



* 只有将带恰当标签格式的 USB 闪存盘插入到打印机上的 USB 主机端口，才可以使用此菜单项。

通过该菜单项填写标签格式中的变量字段，然后使用人工输入设备 (HID) (如 USB 键盘、称重设备或条形码扫描仪) 打印该标签。恰当的标签格式必须存储到打印机的 E: 盘中，才能使用该选项。在 [第 247 页的“使用 USB 主机端口和 NFC 功能”](#) 中查看使用此功能的练习。

将 HID 插入到打印机的其中一个 USB 主机端口后，使用此用户菜单选择打印机 E 盘中的一个表单。收到填写表单中各个 **^FN** 字段的提示后，您可以指定要打印的标签数量。

有关使用该功能相关 **^FN** 命令或 SGD 命令的详细信息，请参见 *Zebra Programming Guide* (《Zebra 编程指南》)。可从 <http://www.zebra.com/manuals/> 下载手册副本。

使用的 SGD 命令：	usb.host.keyboard_input (必须设置为 ON [开]) usb.host.template_list usb.host.fn_field_list usb.host.fn_field_data usb.host.fn_last_field usb.host.template_print_amount
-------------	--

工具 > 密码保护



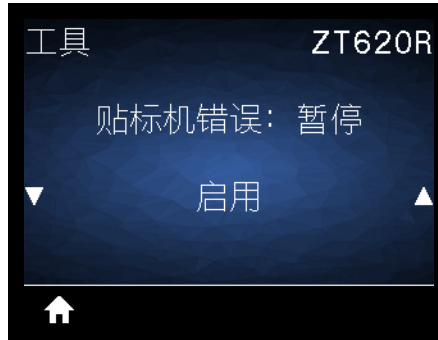
- 打印信息
- 闲时显示
- 加电操作
- 打印头关闭操作
- 恢复出厂值
- 介质/色带校准
- 诊断模式
- 能源之星
- 配置信息写入 USB
- 已启用 ZBI ?
- 运行 ZBI 程序
- 停止 ZBI 程序
- 打印 USB 文件
- 复制 USB 文件到 E 盘
- 保存文件至 U 盘
- 打印站
- 密码保护**
- 贴标机错误：暂停
- 打印测试格式



选择用户菜单项的密码保护级别。打印机的默认密码为 **1234**。

接受的值：	<ul style="list-style-type: none"> • 无 • 已选中 • 全部
相关的 ZPL 命令：	^KP (更改打印机密码)

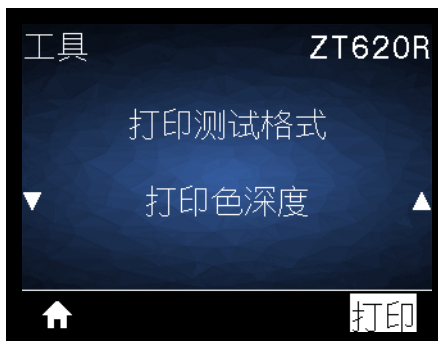
工具 > 贴标机错误：暂停



如果启用了该选项并且打印机暂停，则打印机设置贴标机错误状态。

接受的值：	<ul style="list-style-type: none"> • 启用 • 禁用
相关的 ZPL 命令：	~JJ
打印机网页：	View and Modify Printer Settings (查看并修改打印机设置) > Advanced Setup (高级设置) > Error on Pause (暂停错误)

工具 > 打印测试格式

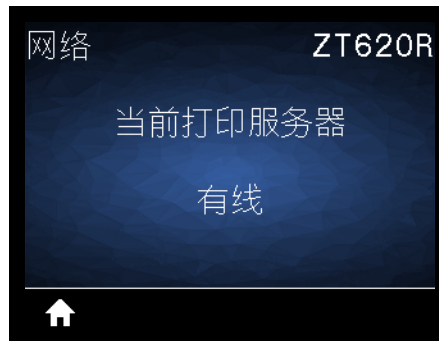


使用此菜单选项启动测试序列，打印特定类型的标签来帮助您排查打印问题。参见第 219 页的“打印测试格式选项”，查看标签样例和其他信息。

接受的值：	<ul style="list-style-type: none"> • 打印色深度 — 以不断增加的打印色深度等级运行一张重复的图像。 • 第一点位置 — 确认第一点位置和标签顶部，帮助您调整标签位置。 • 打印行 — 启动一个测试序列。参见第 221 页的“打印行”，了解详细信息。* • 图像压缩 — 打印一张带有直线和圆圈的图像，帮助确认与图像压缩和拉伸相关的问题。 • 元件故障—打印一张横向图像，该图像专用于显示打印头元件能否正常工作。
使用的 SGD 命令：	<p>print. troubleshooting_label_choices (指定标签类型)</p> <p>print. troubleshooting_label_print (打印标签)</p>
控制面板键：	<p>作为启动打印行测试序列的一种代替方式，可以在按住“暂停”按钮的同时重启打印机。按住“暂停”按钮，直到第一个控制面板灯熄灭。(之前称为“暂停”自检。)</p>

* 该测试序列会打印大量标签。有关详细信息，请参见第 221 页的“打印行”。

网络 > 当前打印服务器



查看当前使用的是有线还是无线打印服务器。

网络 > 主网络设备



查看主服务器是有线还是无线打印服务器并进行相应的修改。您可以选择将哪一个作为主服务器。

网络 > 有线 IP 地址



查看并根据需要更改打印机的有线 IP 地址。

要保存对此设置的更改，应将第 135 页的“有线 IP 协议”设置为“永久”，然后复位打印服务器（请参见第 147 页的“复位网络”）。有关详细信息，请参见第 245 页的“更改 IP 地址”。

接受的值：	000 至 255（用于每个字段）
相关的 ZPL 命令：	^ND
使用的 SGD 命令：	internal_wired.ip.addr
打印机网页：	View and Modify Printer Settings（查看并修改打印机设置）> Network Communications Setup（网络通信设置）> TCP/IP Settings（TCP/IP 设置）

网络 > 有线子网掩码



查看并根据需要更改有线子网掩码。

要保存对此设置的更改，应将第 135 页的“有线 IP 协议”设置为“永久”，然后复位打印服务器（请参见第 147 页的“复位网络”）。有关详细信息，请参见第 245 页的“更改 IP 地址”。

接受的值：	000 至 255（用于每个字段）
相关的 ZPL 命令：	^ND
使用的 SGD 命令：	internal_wired.ip.netmask
打印机网页：	View and Modify Printer Settings（查看并修改打印机设置）> Network Communications Setup（网络通信设置）> TCP/IP Settings（TCP/IP 设置）

网络 > 有线网关



查看并根据需要更改默认有线网关。

要保存对此设置的更改，应将第 135 页的“有线 IP 协议”设置为“永久”，然后复位打印服务器（请参见第 147 页的“复位网络”）。有关详细信息，请参见第 245 页的“更改 IP 地址”。

接受的值：	000 至 255（用于每个字段）
相关的 ZPL 命令：	^ND
使用的 SGD 命令：	internal_wired.ip.gateway
打印机网页：	View and Modify Printer Settings（查看并修改打印机设置）> Network Communications Setup（网络通信设置）> TCP/IP Settings（TCP/IP 设置）

网络 > 有线 IP 协议



该参数用于表示用户（永久）或服务器（动态）是否选择有线打印服务器的 IP 地址。如果选择了动态选项，该参数可确定这个打印服务器如何从服务器接收 IP 地址。有关详细信息，请参见第 245 页的“更改 IP 地址”。



重要提示 • 必须复位打印服务器，以便使对网络设置做出的更改生效。

接受的值：	<ul style="list-style-type: none"> • 全部 • 仅清洁 • RARP • BOOTP • DHCP • DHCP & BOOTP • 永久
相关的 ZPL 命令：	^ND
使用的 SGD 命令：	internal_wired.ip.protocol
打印机网页：	View and Modify Printer Settings (查看并修改打印机设置) > Network Communications Setup (网络通信设置) > TCP/IP Settings (TCP/IP 设置)

网络 > 有线 MAC 地址



查看有线打印服务器的介质访问控制 (MAC) 地址。

使用的 SGD 命令：	<code>internal_wired.mac_addr</code>
打印机网页：	View and Modify Printer Settings (查看并修改打印机设置) > Network Communications Setup (网络通信设置) > TCP/IP Settings (TCP/IP 设置)

网络 > WLAN IP 地址



查看并根据需要更改打印机的无线 IP 地址。

要保存对此设置的更改，应将第 140 页的“WLAN IP 协议”设置为“永久”，然后复位打印服务器（请参见第 147 页的“复位网络”）。有关详细信息，请参见第 245 页的“更改 IP 地址”。

接受的值：	000 至 255（用于每个字段）
相关的 ZPL 命令：	^ND
使用的 SGD 命令：	ip.addr、wlan.ip.addr
打印机网页：	View and Modify Printer Settings（查看并修改打印机设置）> Network Communications Setup（网络通信设置）> Wireless Setup（无线设置）

网络 > WLAN 子网掩码



查看并根据需要更改无线子网掩码。

要保存对此设置的更改，应将第 140 页的“WLAN IP 协议”设置为“永久”，然后复位打印服务器（请参见第 147 页的“复位网络”）。有关详细信息，请参见第 245 页的“更改 IP 地址”。

接受的值：	000 至 255（用于每个字段）
相关的 ZPL 命令：	^ND
使用的 SGD 命令：	wlan.ip.netmask
打印机网页：	View and Modify Printer Settings（查看并修改打印机设置）> Network Communications Setup（网络通信设置）> Wireless Setup（无线设置）

网络 > WLAN 网关



查看并根据需要更改默认无线网关。

要保存对此设置的更改，应将第 140 页的“WLAN IP 协议”设置为“永久”，然后复位打印服务器（请参见第 147 页的“复位网络”）。有关详细信息，请参见第 245 页的“更改 IP 地址”。

接受的值：	000 至 255（用于每个字段）
相关的 ZPL 命令：	^ND
使用的 SGD 命令：	wlan.ip.gateway
打印机网页：	View and Modify Printer Settings（查看并修改打印机设置）> Network Communications Setup（网络通信设置）> Wireless Setup（无线设置）

网络 > WLAN IP 协议



该参数用于表示用户（永久）或服务器（动态）是否选择无线打印服务器的 IP 地址。如果选择了动态选项，该参数可确定这个打印服务器如何从服务器接收 IP 地址。有关详细信息，请参见第 245 页的“更改 IP 地址”。



重要提示 • 必须复位打印服务器，以便使对网络设置做出的更改生效。

接受的值：	<ul style="list-style-type: none"> • 全部 • 仅清洁 • RARP • BOOTP • DHCP • DHCP & BOOTP • 永久
相关的 ZPL 命令：	^ND
使用的 SGD 命令：	wlan.ip.protocol
打印机网页：	View and Modify Printer Settings (查看并修改打印机设置) > Network Communications Setup (网络通信设置) > Wireless Setup (无线设置)

网络 > WLAN MAC 地址



查看无线打印服务器的介质访问控制 (MAC) 地址。

使用的 SGD 命令：	<code>wlan.mac_addr</code>
打印机网页：	View and Modify Printer Settings (查看并修改打印机设置) > Network Communications Setup (网络通信设置) > Wireless Setup (无线设置)

网络 > ESSID



扩展服务集标识符 (ESSID) 是用于无线网络的标识符。该设置为当前的无线配置提供 ESSID，但无法通过控制面板进行修改。

接受的值：	32 字符字母数字字符串（默认为 125）
使用的 SGD 命令：	wlan.essid
打印机网页：	View and Modify Printer Settings（查看并修改打印机设置）> Network Communications Setup（网络通信设置）> Wireless Setup（无线设置）

网络 > 信道



查看无线网络开启并通过身份验证时所使用的无线信道。

使用的 SGD 命令：	wlan.channel
打印机网页：	View and Modify Printer Settings (查看并修改打印机设置) > Network Communications Setup (网络通信设置) > Wireless Setup (无线设置)

网络 > 信号强度



查看无线网络开启并通过身份验证时的无线信号强度。

使用的 SGD 命令：	wlan.signal_strength
打印机网页：	View and Modify Printer Settings (查看并修改打印机设置) > Network Communications Setup (网络通信设置) > Wireless Setup (无线设置)

网络 > IP 端口



打印机的这项设置是指 TCP 打印服务正在监听的内部有线打印服务器的端口号。来自主机的正常 TCP 通信应当传输到该端口。

使用的 SGD 命令：	internal_wired.ip.port
打印机网页：	View and Modify Printer Settings (查看并修改打印机设置) > Network Communications Setup (网络通信设置) > TCP/IP Settings (TCP/IP 设置)

网络 > IP 备用端口



该命令用于设置 TCP 备用端口的端口号。



注意 • 支持该命令的打印服务器将同时监控主端口和备用端口的连接情况。

使用的 SGD 命令：	internal_wired.ip.port_alternate
打印机网页：	View and Modify Printer Settings (查看并修改打印机设置) > Network Communications Setup (网络通信设置) > TCP/IP Settings (TCP/IP 设置)

网络 > 复位网络



该选项可以复位有线或无线打印服务器并保存您对网络设置做出的任何更改。



重要提示 • 必须复位打印服务器，以便使对网络设置做出的更改生效。

相关的 ZPL 命令：	~WR
使用的 SGD 命令：	device.reset
打印机网页：	Print Server Settings (打印服务器设置) > Reset Print Server (复位打印服务器)

网络 > 可见性代理



当打印机连接到有线或无线网络后，其将使用已加密、有证书认证的网络套接字连接尝试通过基于云的 Zebra Printer Connector 连接至 Zebra 的 Asset Visibility Service。打印机将发送发现数据、设置和警报数据。通过任何标签格式打印的数据将不会被传输。

要选择退出该功能，请禁用该项设置。有关详细信息，参见 [Opting Out of the Asset Visibility Agent](http://www.zebra.com) (选择退出 Asset Visibility Agent) 应用程序附注，网址：<http://www.zebra.com>。

接受的值：	<ul style="list-style-type: none"> • 开 • 关
使用的 SGD 命令：	weblink.zebra_connector.enable
打印机网页：	View and Modify Printer Settings (查看并修改打印机设置) > Network Configuration (网络配置) > Cloud Connect Settings (云连接设置)

RFID > RFID 状态



显示打印机 RFID 子系统的状态。

相关的 ZPL 命令：	^HL 或 ~HL
使用的 SGD 命令：	rfid.error.response

RFID > RFID 校准



为 RFID 介质启动标签校准。(与介质和色带校准有所不同。)在此过程中，打印机移动介质，校准 RFID 标签位置，然后为正在使用的 RFID 介质确定最佳设置。这些设置包含编程位置、要使用的天线元件和要使用的读取 / 写入功率级别。请参阅 *RFID Programming Guide 3* (《RFID 编程指南 3》)，了解更多详细信息。



重要提示 • 在运行此命令前，将 RFID 介质装入打印机，校准打印机，关闭打印头，并送入至少一个标签，以确保标签校准从正确的位置开始。

将所有应答器置于正在被校准的标签的前端或后端。这能让打印机确定还未将相邻标签编码的 RFID 设置。让部分介质伸出打印机前端，方便标签校准过程中的回撤。

相关的 ZPL 命令：	<code>^HR</code>
使用的 SGD 命令：	<code>rfid.tag.calibrate</code>

RFID > 读取 RFID 数据



从位于 RFID 天线上方的 RFID 标签中读取并返回指定的标签数据。读取标签数据的过程中打印机不会运转。打印头会打开或关闭。

读取并显示 RFID 标签中存储的信息：

1. 使用 RFID 天线上方的应答器定位 RFID 标签。
2. 使用“上箭头”或“下箭头”选择您想要读取和显示的信息类型。
3. 按“右侧选择”按钮选择“读取”。
测试结果显示在显示屏上。

接受的值：	<p>Epc — 读取 EPC 数据的前 128 位元。</p> <p>标签 ID 信息 — 读取 TID (标签 ID) 的前 32 位元。</p> <p>密码状态 — 读取标签访问权限或禁用密码。</p> <p>协议位数 — 读取 EPC 内存条中的协议位数，并将该值转换为 EPC 大小。</p> <p>内存条大小 — 读取 EPC、TID 和用户内存条的大小。</p>
相关的 ZPL 命令：	^RF
使用的 SGD 命令：	<p>rfid.tag.read.content</p> <p>rfid.tag.read.execute</p>

RFID > 无线射频识别测试



在无线射频识别 (RFID) 测试中，打印机尝试读取并写入应答器。测试过程中打印机不会运转。

测试 RFID 标签：

1. 使用 RFID 天线阵上方的应答器定位 RFID 标签。
2. 按“右侧选择”按钮选择“开始”。
测试结果显示在显示屏上。

接受的值：	快速 — 执行一次读取 EPC 测试和写入 EPC 测试（使用随机数据）。 读取 — 执行一次读取 EPC 测试。 写入 — 执行一次写入 EPC 测试（使用随机数据）。
使用的 SGD 命令：	<code>rfid.tag.test.content</code> 和 <code>rfid.tag.test.execute</code>

RFID > RFID 程控位置



如果通过 RFID 标签校准没有达到所要求的程控位置（读取 / 写入位置），则可能要指定一个值。

接受的值：	F0 至 Fxxx （ xxx 是以毫米计的标签长度且小于 999 ）— 打印机按指定距离向前送入标签，然后开始编程。 B0 至 B30 — 打印机按指定距离回撒标签，然后开始编程。为方便回撒，采用向后程控位置时可允许空白的介质背衬从打印机前端伸出。
相关的 ZPL 命令：	^RS
使用的 SGD 命令：	rfid.position.program
打印机网页：	View and Modify Printer Settings（查看并修改打印机设置）> RFID Setup（RFID 设置）> PROGRAM POSITION（程控位置）

RFID > RFID 天线



如果通过 RFID 标签校准没有获得所需的天线，则可能要指定一个值。

接受的值：	A1、A2、A3、A4 B1、B2、B3、B4 C1、C2、C3、C4 D1、D2、D3、D4 E1、E2、E3、E4
相关的 ZPL 命令：	^RW
使用的 SGD 命令：	rfid.reader_1.antenna_port
打印机网页：	View and Modify Printer Settings (查看并修改打印机设置) > RFID Setup (RFID 设置) > RFID ANTENNA (RFID 天线)

RFID > RFID 读取功率



如果通过 RFID 标签校准没有达到所要求的读取功率，则可能要指定一个值。

接受的值：	0 至 30
相关的 ZPL 命令：	^RW
使用的 SGD 命令：	rfid.reader_1.power.read
打印机网页：	View and Modify Printer Settings (查看并修改打印机设置) > RFID Setup (RFID 设置) > RFID READ PWR (RFID 读取功率)

RFID > RFID 写入功率



如果通过 RFID 标签校准没有达到所要求的写入功率，则可能要指定一个值。

接受的值：	0 至 30
相关的 ZPL 命令：	^RW
使用的 SGD 命令：	rfid.reader_1.power.write
打印机网页：	View and Modify Printer Settings (查看并修改打印机设置) > RFID Setup (RFID 设置) > RFID WRITE PWR (RFID 写入功率)

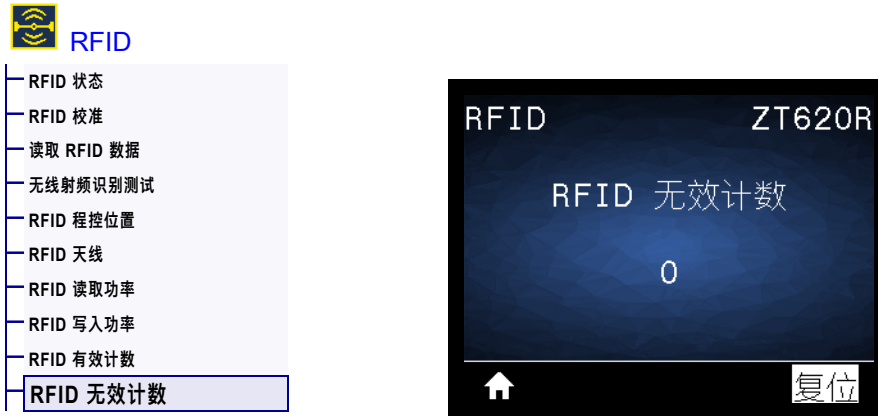
RFID > RFID 有效计数



将 RFID 有效标签计数器复位为 0。

相关的 ZPL 命令：	~RO
使用的 SGD 命令：	odometer.rfid.valid_resettable

RFID > RFID 无效计数



将 RFID 无效标签计数器复位为 0。

相关的 ZPL 命令：	~RO
使用的 SGD 命令：	odometer.rfid.void_resettable

语言 > 语言




- 语言
- 命令语言
- 命令字符
- 控制字符
- 分隔符
- ZPL 模式
- 虚拟设备



根据需要更改打印机显示屏的显示语言。这一更改将影响以下各部分显示的语言：

- 主菜单
- 用户菜单
- 错误消息
- 打印机配置标签、网络配置标签以及其他选中后可通过用户菜单打印的标签

接受的值：	英文、西班牙文、法文、德文、意大利文、挪威文、葡萄牙文、瑞典文、丹麦语、西班牙文 2、荷兰文、芬兰文、捷克文、日文、韩文、罗马尼亚文、俄文、波兰文、简体中文、繁体中文  注意 • 此参数的选项以实际语言显示，以使用户能够更容易地找到自己认识的语言。
相关的 ZPL 命令：	^KL
使用的 SGD 命令：	display.language
打印机网页：	View and Modify Printer Settings (查看并修改打印机设置) > General Setup (常规设置) > Language (语言)

语言 > 命令语言



查看或选择合适的命令语言。

语言 > 命令字符



格式命令前缀是一个两位十六进制值，在 ZPL/ZPL II 格式指令中用作参数位置标记符。打印机寻找这个用于指示 ZPL/ZPL II 格式指令起始点的十六进制字符。

设置格式命令字符，使其与标签格式中使用的值匹配。



重要提示 • 不能为格式命令前缀、控制字符和分隔符使用相同的十六进制值。打印机必须使用不同的字符才能正常工作。如果用户通过控制面板对该值进行设置，打印机将忽略已在使用中的值。

接受的值：	00 至 FF
相关的 ZPL 命令：	^CC 或 ~CC
使用的 SGD 命令：	zpl.caret
打印机网页：	View and Modify Printer Settings (查看并修改打印机设置) > ZPL Control (ZPL 控制)

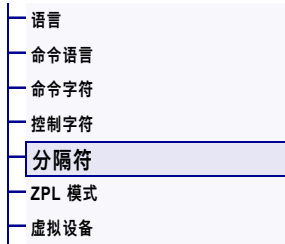
语言 > 控制字符



打印机需要使用这个两位十六进制字符来指示 ZPL/ZPL II 控制指令的起始点。将控制前缀字符设置为与标签格式中所用字符相匹配。

接受的值：	00 至 FF
相关的 ZPL 命令：	^CT 或 ~CT
使用的 SGD 命令：	zpl.control_character
打印机网页：	View and Modify Printer Settings (查看并修改打印机设置) > ZPL Control (ZPL 控制)

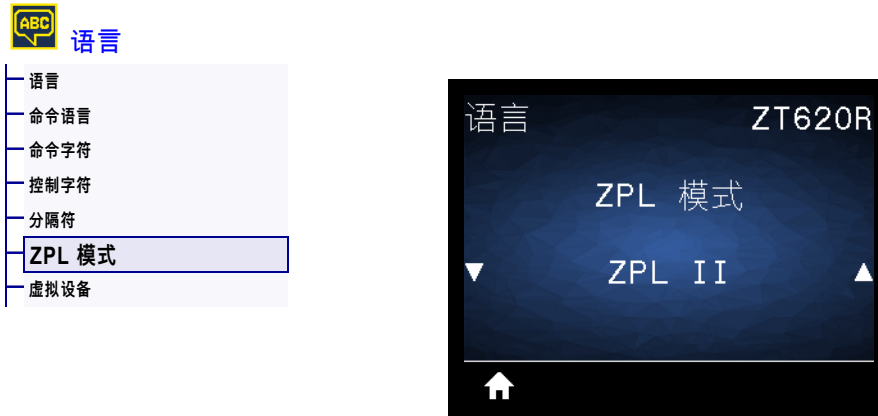
语言 > 分隔符



分隔符是一个两位十六进制值，在 ZPL/ZPL II 格式指令中用作参数位置标记符。设置分隔符，使其与标签格式中使用的值匹配。

接受的值：	00 至 FF
相关的 ZPL 命令：	^CD 或 ~CD
使用的 SGD 命令：	zpl.delimiter
打印机网页：	View and Modify Printer Settings (查看并修改打印机设置) > ZPL Control (ZPL 控制)

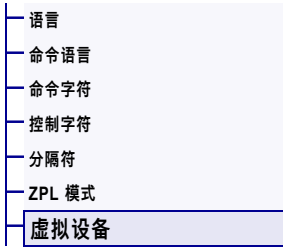
语言 > ZPL 模式



选择与标签格式中使用的值匹配的模式。本打印机可以接受使用 ZPL 或 ZPL II 语言编写的标签格式，不需要重新编写任何已经存在的 ZPL 格式。在使用下列一种方法更改模式之前，打印机一直在选定的模式下工作。

接受的值：	<ul style="list-style-type: none"> • ZPL II • ZPL
相关的 ZPL 命令：	^SZ
使用的 SGD 命令：	zpl.zpl_mode
打印机网页：	View and Modify Printer Settings (查看并修改打印机设置) > ZPL Control (ZPL 控制)

语言 > 虚拟设备



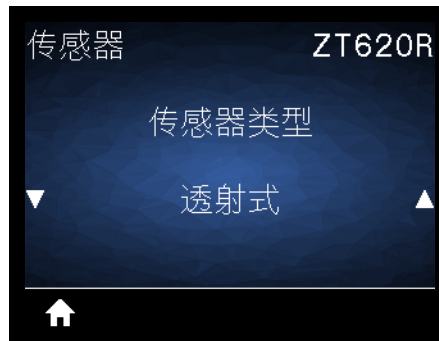
如果您的打印机中安装了任何虚拟设备，您可以从该用户菜单中查看或启用 / 禁用它们。有关虚拟设备的详细信息，请参阅相关虚拟设备的用户指南或联系本地分销商。

传感器 > 传感器类型



传感器

- 传感器类型
- 介质/色带校准
- 打印信息
- 自调整传感器
- 标签传感器
- 取走标签



选择适用于用户所用介质的介质传感器。反射式传感器通常只用于黑色标记介质。透射式传感器通常用于其他介质类型。

接受的值：	<ul style="list-style-type: none"> • 透射式 • 反射式
相关的 ZPL 命令：	^JS
使用的 SGD 命令：	device.sensor_select
打印机网页：	View and Modify Printer Settings (查看并修改打印机设置) > Media Setup (介质设置)

传感器 > 自调整传感器

传感器

- 传感器类型
- 介质/色带校准
- 打印信息
- **自调整传感器**
- 标签传感器
- 取走标签



启用该设置，让打印机自动尝试检测介质设置。如果该设置不能正确检测介质，您还需要手动校准打印机。

接受的值：	<ul style="list-style-type: none"> • 否 • 是
使用的 SGD 命令：	<code>sensor.self_adjusting_enable</code>

传感器 > 标签传感器

传感器

- 传感器类型
- 介质/色带校准
- 打印信息
- 自调整传感器
- 标签传感器**
- 取走标签



设置标签传感器的灵敏度。



重要提示 • 此值是在传感器校准过程中设置的。未经 Zebra 技术支持人员或授权的服务工程师的许可，不得随意更改该设置。

接受的值：	0 至 255
使用的 SGD 命令：	ezpl.label_sensor
打印机网页：	View and Modify Printer Settings (查看并修改打印机设置) > Calibration (校准)

传感器 > 取走标签



- 传感器类型
- 打印信息
- 自调整传感器
- 标签传感器
- **取走标签**



设置剥离指示（状态）指示灯的亮度。



重要提示 • 此值是在传感器校准过程中设置的。未经 Zebra 技术支持人员或授权的服务工程师的许可，不得随意更改该设置。

接受的值：	0 至 255
使用的 SGD 命令：	ezpl.take_label
打印机网页：	View and Modify Printer Settings (查看并修改打印机设置) > Calibration (校准)

端口 > 波特率



端口

波特率
数据位
校验位
主机握手协议
WML



选择能够与主机计算机使用的设置值匹配的波特率值。

接受的值：	<ul style="list-style-type: none"> • 115200 • 57600 • 38400 • 28800 • 19200 • 14400 • 9600 • 4800
相关的 ZPL 命令：	^SC
使用的 SGD 命令：	comm.baud
打印机网页：	View and Modify Printer Settings (查看并修改打印机设置) > Serial Communications Setup (串行通信设置)

端口 > 数据位



选择能够与主机计算机使用的设置值匹配的数据位值。

接受的值：	7 或 8
相关的 ZPL 命令：	^SC
使用的 SGD 命令：	comm.data_bits
打印机网页：	View and Modify Printer Settings (查看并修改打印机设置) > Serial Communications Setup (串行通信设置)

端口 > 校验位



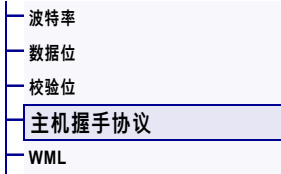
选择能够与主机计算机使用的设置值匹配的校验位值。

接受的值：	<ul style="list-style-type: none"> • 无 • 偶数 • 奇
相关的 ZPL 命令：	^SC
使用的 SGD 命令：	comm.parity
打印机网页：	View and Modify Printer Settings (查看并修改打印机设置) > Serial Communications Setup (串行通信设置)

端口 > 主机握手协议



端口



选择能够与主机计算机使用的设置值匹配的握手协议。

接受的值：	<ul style="list-style-type: none"> • XON/XOFF • RTS/CTS • DSR/DTR
相关的 ZPL 命令：	^SC
使用的 SGD 命令：	comm.handshake
打印机网页：	View and Modify Printer Settings (查看并修改打印机设置) > Serial Communications Setup (串行通信设置)

端口 > WML



查看无线标记语言 (WML) 版本。不能修改该值。

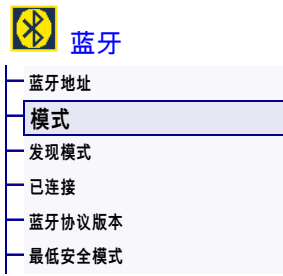
蓝牙 > 蓝牙地址



查看打印机的蓝牙设备地址。

使用的 SGD 命令：	bluetooth.address
-------------	--------------------------

蓝牙 > 模式



查看蓝牙连接配对打印机的设备类型 — 外围设备（典型）或中心设备。

蓝牙 > 发现模式



选择打印机在蓝牙设备配对过程中是否“可发现”。

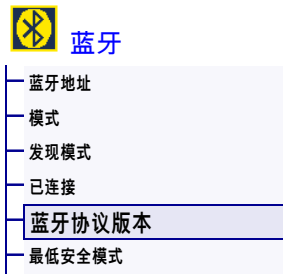
接受的值：	<ul style="list-style-type: none"> • 开 — 启用蓝牙可发现模式。 • 关 — 关闭蓝牙可发现模式。
使用的 SGD 命令：	bluetooth.discoverable

蓝牙 > 已连接



查看配对设备的蓝牙连接状态（“是”或“否”）。

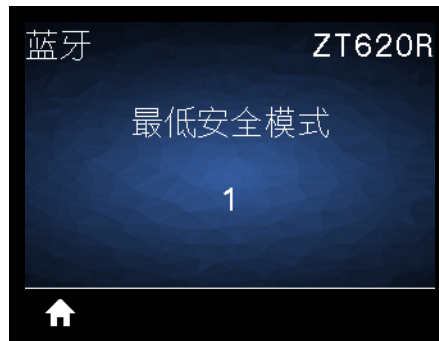
蓝牙 > 蓝牙协议版本



查看蓝牙操作协议级别。

使用的 SGD 命令：	bluetooth.radio_version
-------------	--------------------------------

蓝牙 > 最低安全模式



查看打印机已应用的蓝牙最低安全级别。

校准色带和介质传感器

使用本章中的步骤校准打印机，以调节介质和色带传感器的灵敏度。有关启动校准选项的信息，请参见第 116 页的“介质 / 色带校准”。



重要提示 • 严格按照本手册所述，执行校准过程。即使只需调节一个传感器，仍必须执行所有步骤。可以在该操作过程的任何步骤中按住“取消”，取消该过程。

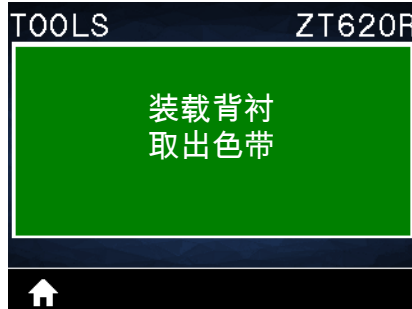
1. 打印机在“就绪”状态下时，使用下面的方法之一启动介质和色带校准：


- 按住“暂停”+“取消”按钮持续两秒。
- 将 `ezpl.manual_calibration SGD` 命令发送到打印机。有关该命令的详细信息，请参见 *Zebra Programming Guide* (《Zebra 编程指南》)。
- 浏览到控制面板显示屏的下列菜单项。此项目位于“工具”菜单和“传感器”菜单下。按“右侧选择”按钮选择“开始”。



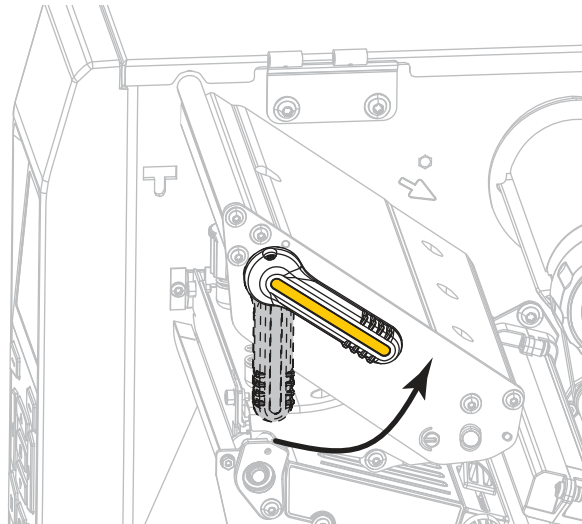
打印机将执行以下操作：

- **STATUS** (状态) 指示灯和 **SUPPLIES** (耗材) 指示灯呈黄色闪烁一次。
- **PAUSE** (暂停) 指示灯呈黄色点亮。
- 控制面板显示：

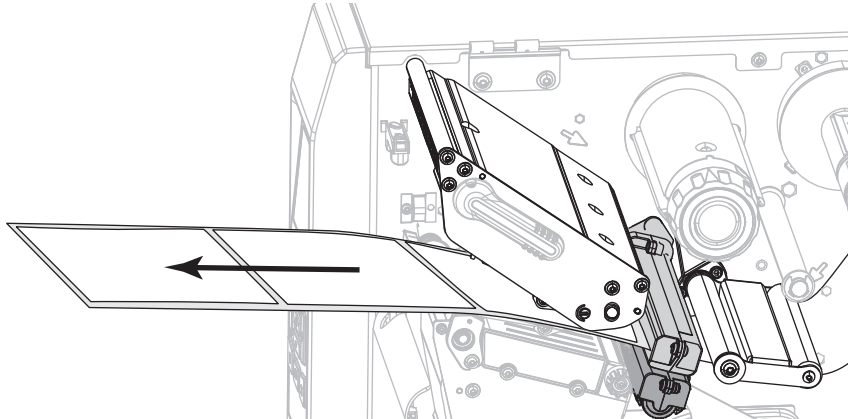


2.  小心 • 打印头温度很高，可能会引起严重烫伤。让打印头充分冷却。

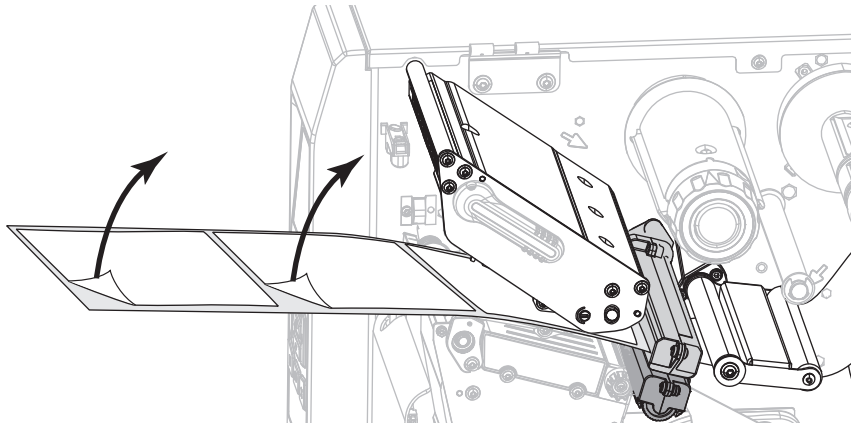
向上旋转打印头开启杆，打开打印头总成。



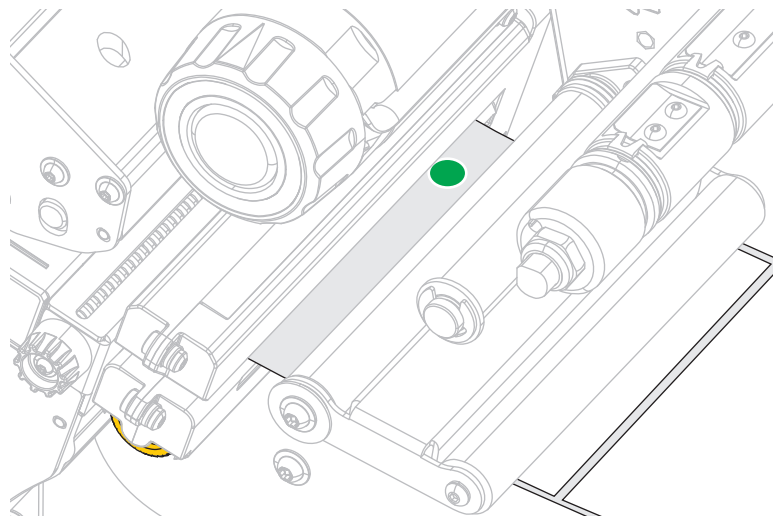
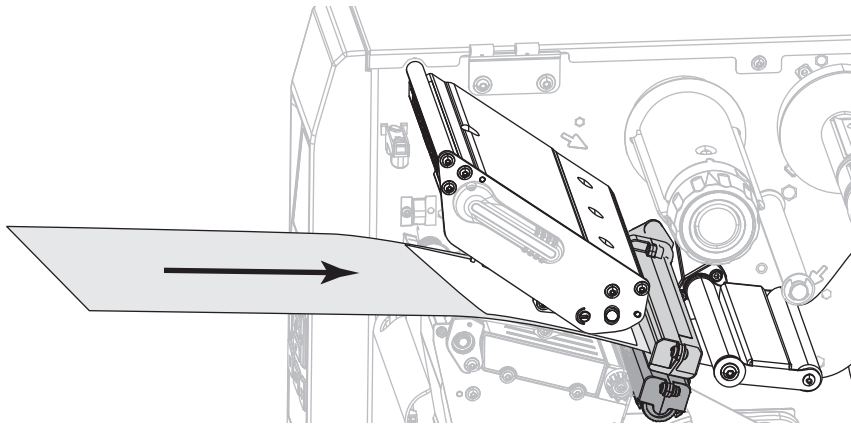
3. 让介质伸出打印机外约 203 毫米 (8 英寸)。



4. 将暴露的标签取下，只留下背衬。

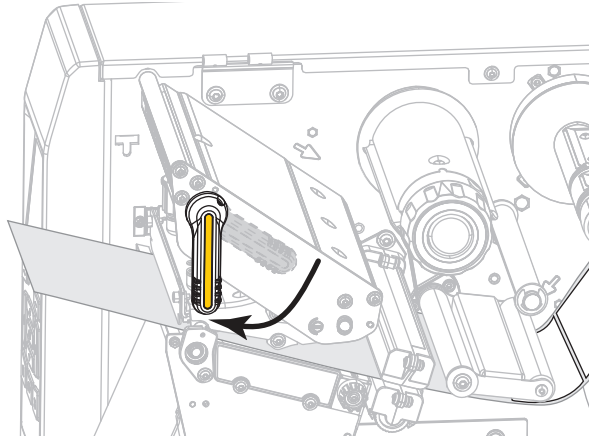


5. 将介质拉入打印机，以便只让背衬位于介质传感器底部的绿灯上方。

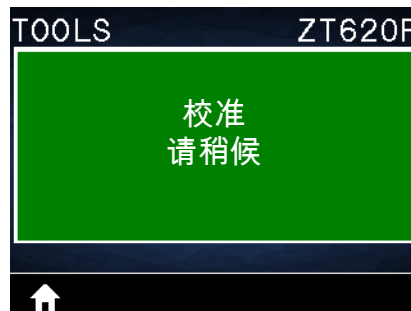


6. 如果使用了色带，应将其卸下。

7. 向下旋转打印头开启杆，直到将打印头锁定到位。

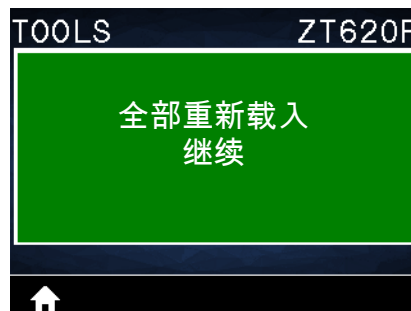


8. 按“暂停”开始介质校准过程。
 - **PAUSE (暂停)** 指示灯熄灭。
 - **SUPPLIES (耗材)** 指示灯闪烁。
 - 控制面板显示：

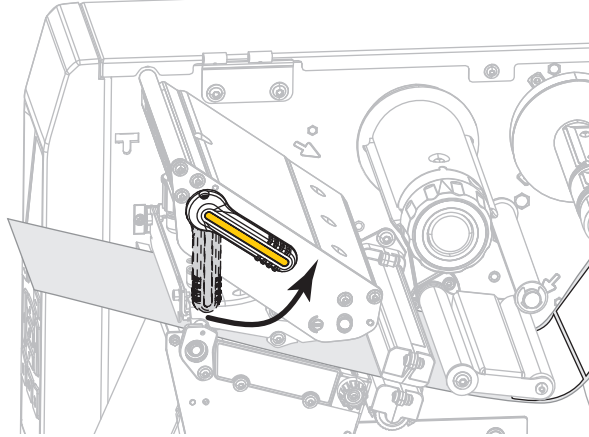


完成此过程后：

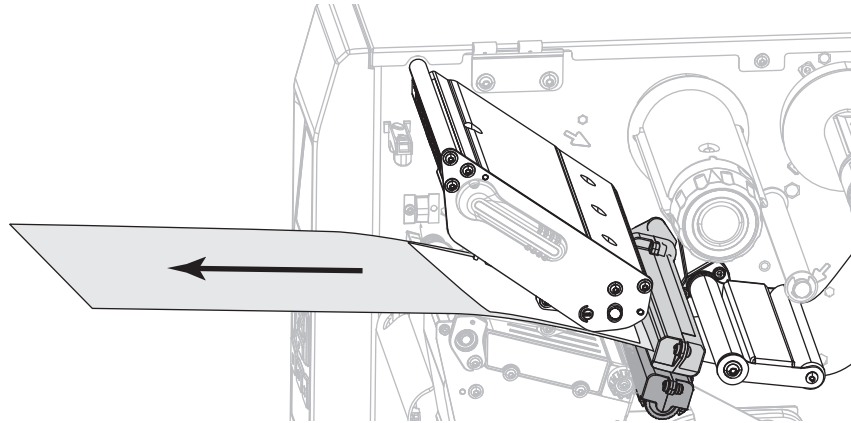
- **SUPPLIES (耗材)** 指示灯停止闪烁。
- **PAUSE (暂停)** 指示灯呈黄色闪烁。
- 控制面板显示：



9. 向上旋转打印头开启杆，打开打印头总成。

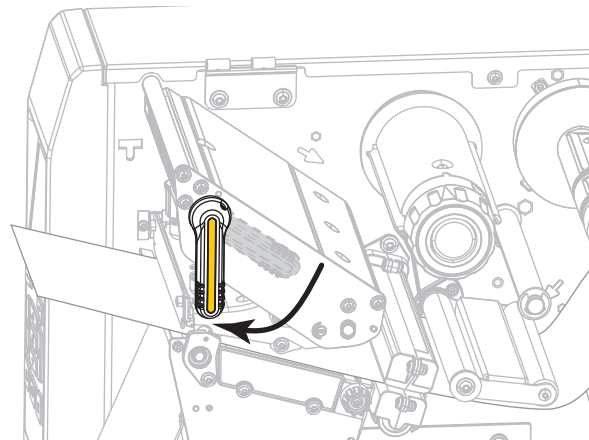


10. 将介质往前拉，直到标签位于介质传感器下方。

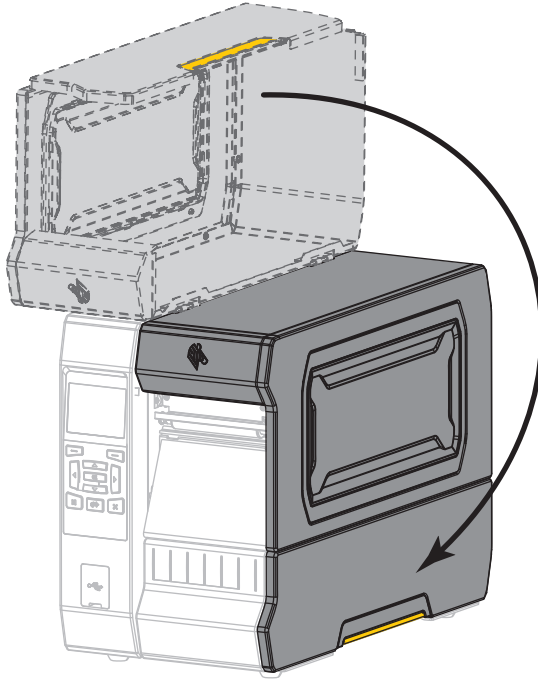


11. 重新装入色带 (如需使用)。

12. 关闭打印头。



13. 关闭介质门。



14. 按下“暂停”按钮开始打印。

调节打印头压力和压紧件位置

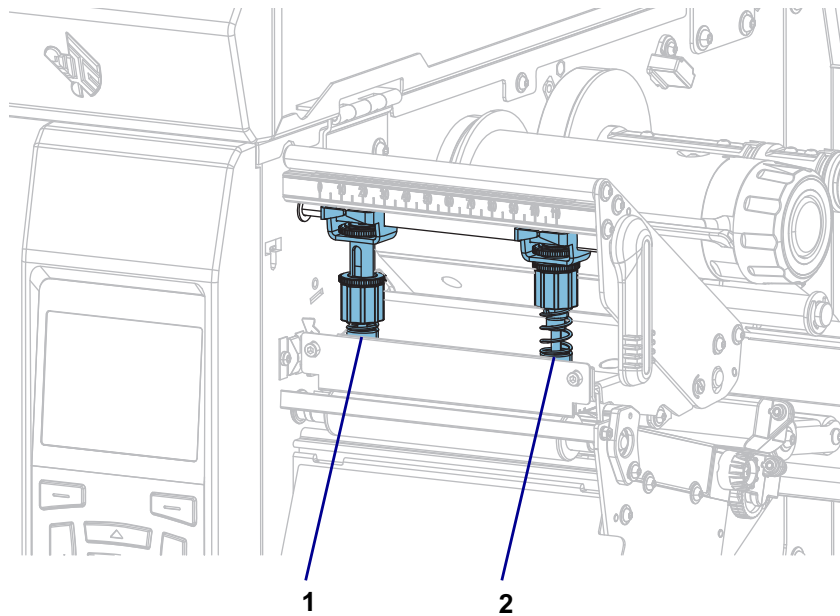
根据需要，可以调节打印头压紧件来加大或减小压力。还可以左右移动压紧件来调节特定区域的压力。

如果压紧件位置不正确或调节不当，无法施加正确的压力，则可能导致下列几类问题：

- 介质和色带可能打滑
- 色带可能起皱
- 打印过程中介质可能来回移动
- 介质一侧打印色可能太浅或太深

使用能够获得最佳打印质量的最低打印头压力。压力增大可能导致打印头元件过早磨损。

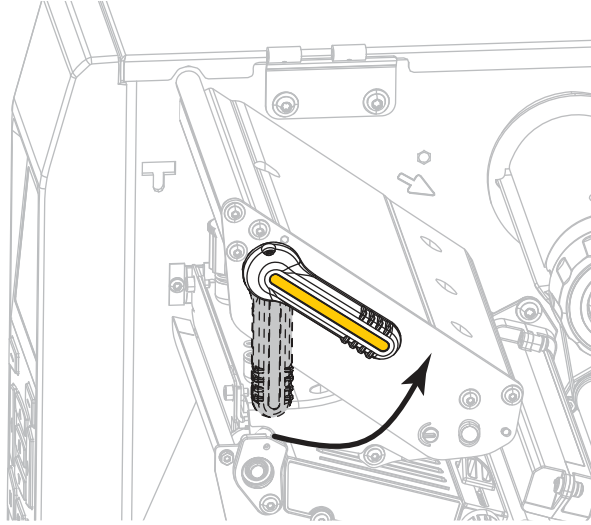
图 16 • 打印头压紧件



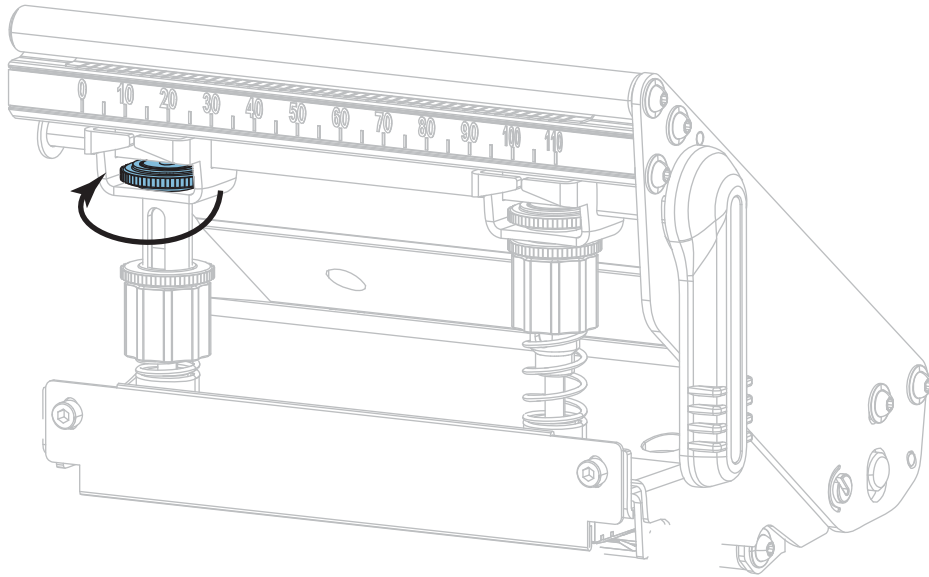
1	内侧压紧件
2	外侧压紧件

压紧件位置调节

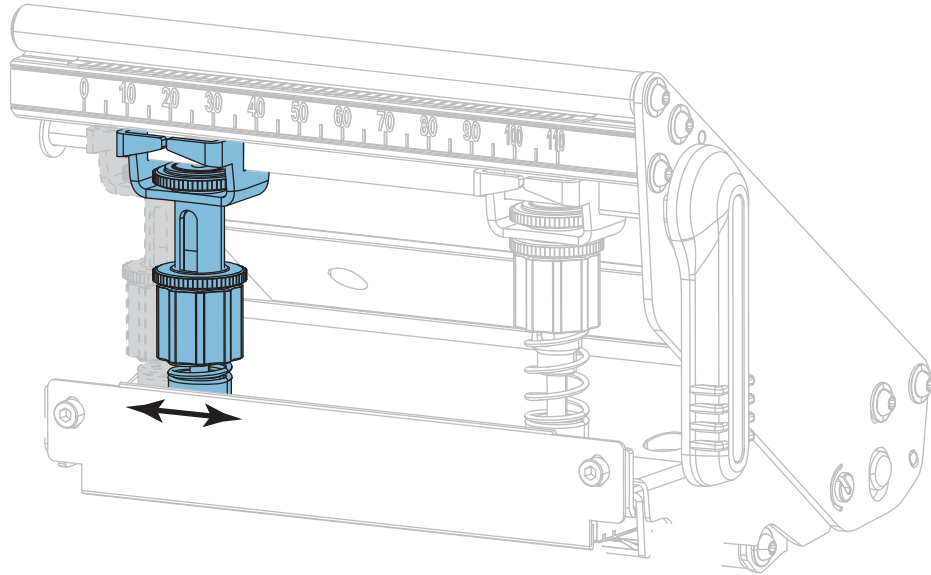
1. 向上旋转打印头开启杆，降低压紧件上的压力，从而打开打印头总成。



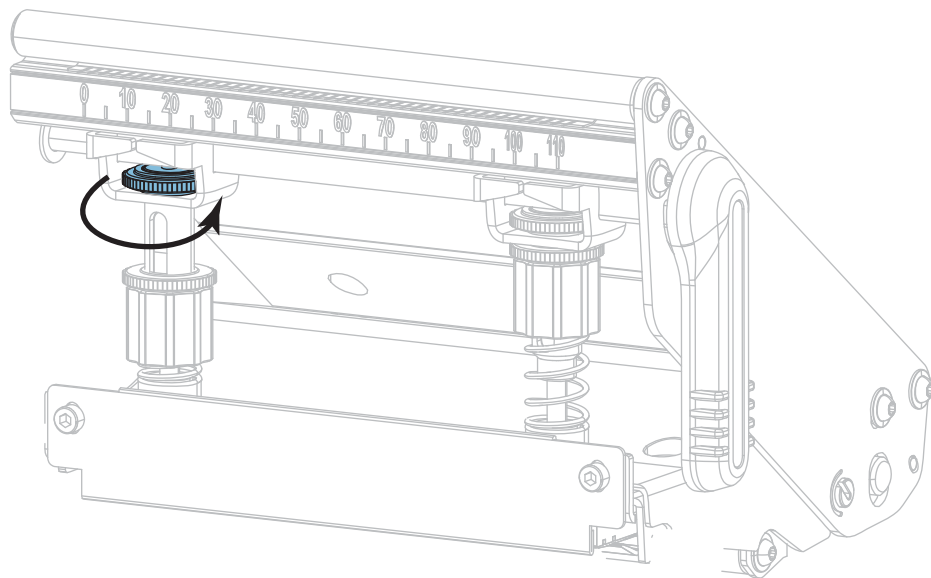
2. 松开要移动的压紧件顶部的锁紧螺母。



3. 根据需要，调节压紧件的位置，以便在介质上施加均匀的压力。对于非常窄的介质，应将内侧压紧件放置在介质的中央，并减小外侧压紧件上的压力。



4. 拧紧锁紧螺母。



打印头压力调整

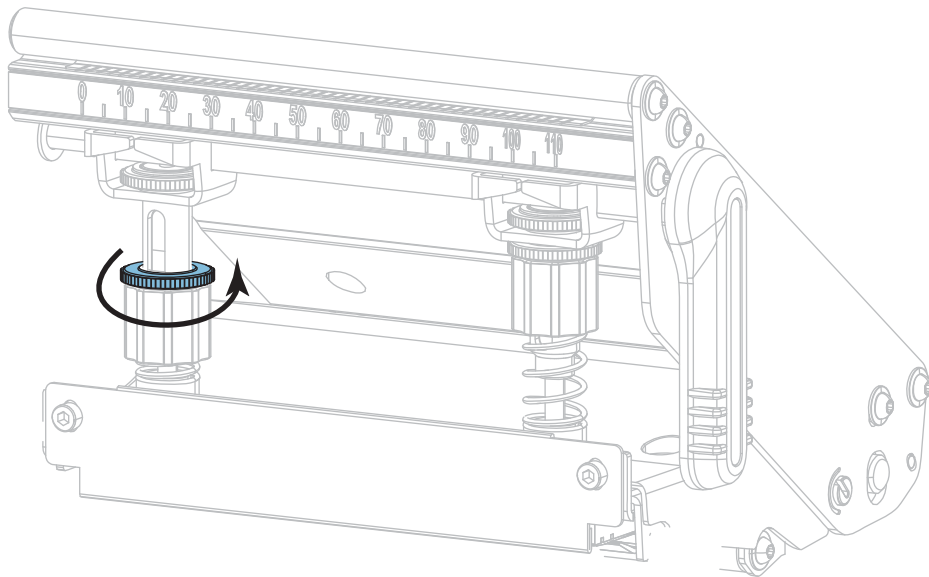
如果正确调节压紧件后仍无法解决打印质量或其他问题，应尝试调节打印头压力。请使用能够提供所需打印品质的最低打印头压力，这样能够延长打印头寿命。

1. 启动第 129 页的“打印测试格式”的打印行选项。
2. 打印标签过程中，使用控制面板降低打印色深度设置值，直到标签上打印出灰色，而不是黑色为止。（请参阅第 94 页的“打印色深度”。）
3. 您遇到的问题在下面的列表中吗？

如果介质...	则...
总体需要增加压力以提高打印质量	增加两个压紧件上的压力。
总体需要降低压力以提高打印质量	降低两个压紧件上的压力。
标签左侧的打印内容颜色太浅	增加内侧压紧件上的压力。
标签右侧的打印内容颜色太浅	增加外侧压紧件上的压力。
在打印时滑向左侧	增加外侧压紧件上的压力。 或 增加内侧压紧件上的压力。
在打印时滑向右侧	增加内侧压紧件上的压力。 或 降低外侧压紧件上的压力。

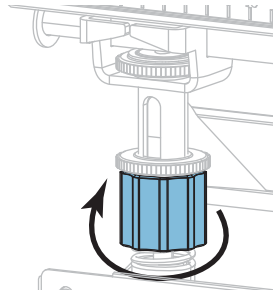
如果上述问题皆不存在，请勿继续该步骤。

4. 要调节打印头压力，请松开要调节的压紧件上的上方压花螺母。

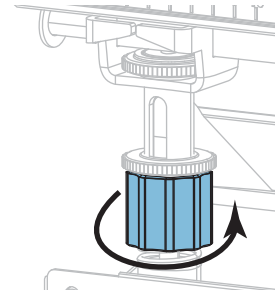


5. 通过旋转下方的螺母增加或降低压力。

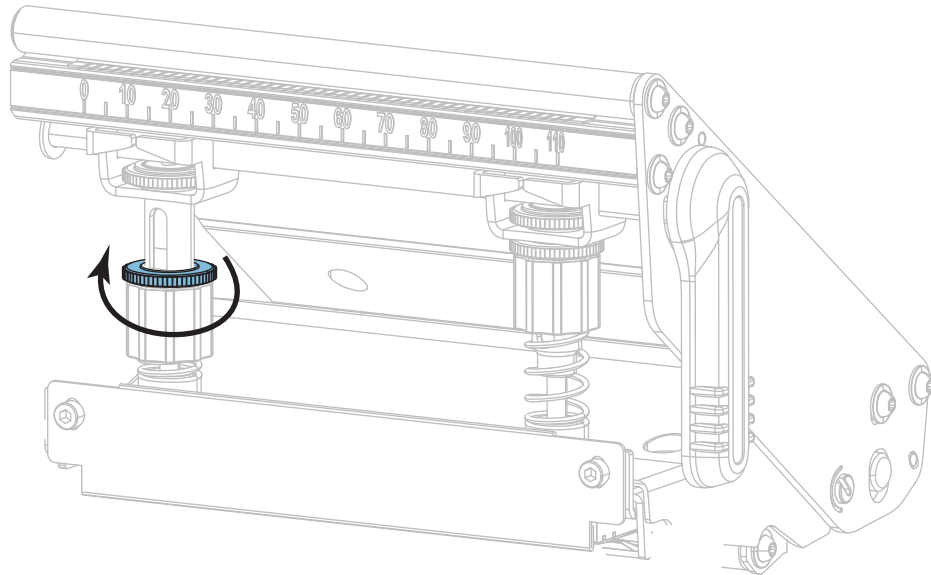
增压



减压



6. 将下方螺母固定到位，拧紧上方压花螺母。



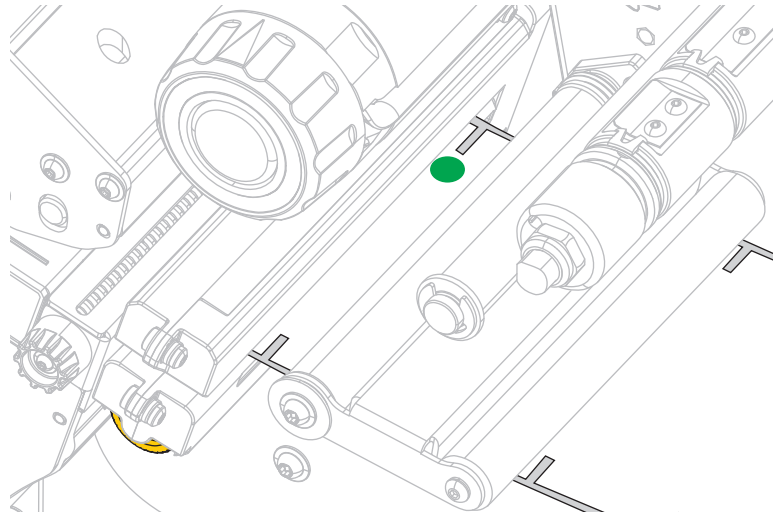
7. 根据需要，再次启动第 129 页的“打印测试格式”的打印行选项。
8. 打印标签过程中，使用控制面板增加打印色深度设置值，直到标签上打印出黑色，而不是灰色为止。（请参阅第 94 页的“打印色深度”。）
9. 检查打印质量，并根据需要重复该步骤，直至打印头压力适中为止。

调节传感器位置

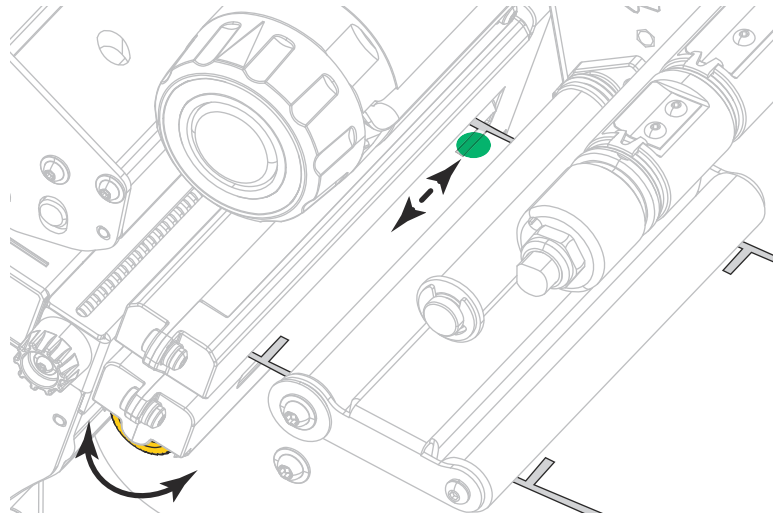
透射式介质传感器组件由两部分组成：一个光源和一个光敏元件。介质传感器底部是光源，介质传感器顶部是光敏元件。介质从两部分之间通过。

只有在打印机无法检测到标签顶部时才需要调节传感器位置。在此情况下，显示屏显示介质用尽错误，尽管打印机中还装有介质。对于带有凹口或孔眼的非连续介质，传感器必须位于凹口或孔眼的正上方。

1. 取下色带，这样您就可以看清楚介质路径。
2. 装入介质后，找到介质传感器底部亮起的绿灯。



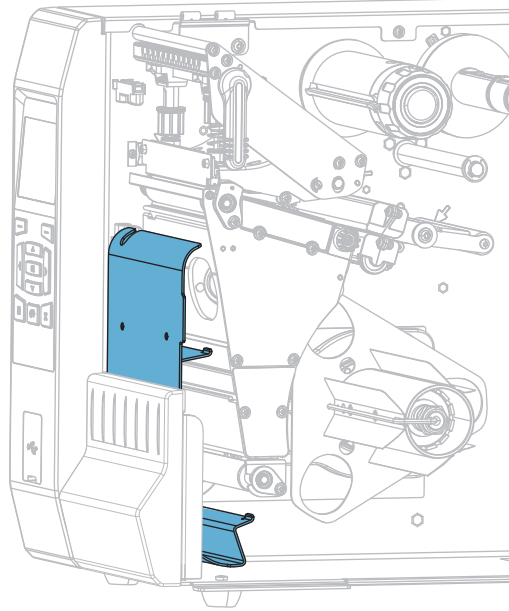
3. 如有必要，转动金色的透射式介质传感器调节轮，使传感器移动到介质上的凹口或孔眼位置。



安装回卷/背衬拾取辊

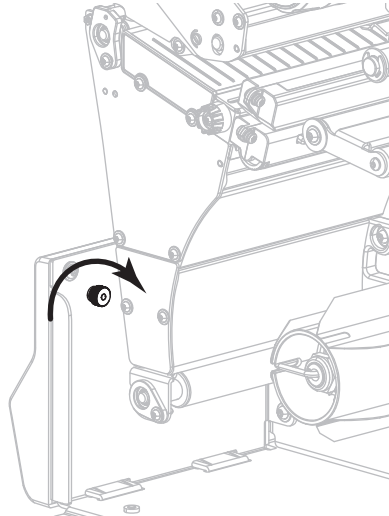
在使用“回卷”模式、“剥下”模式或“贴标机”模式时，回卷/背衬拾取辊用于不同的位置。

“剥下”模式/“贴标机”模式

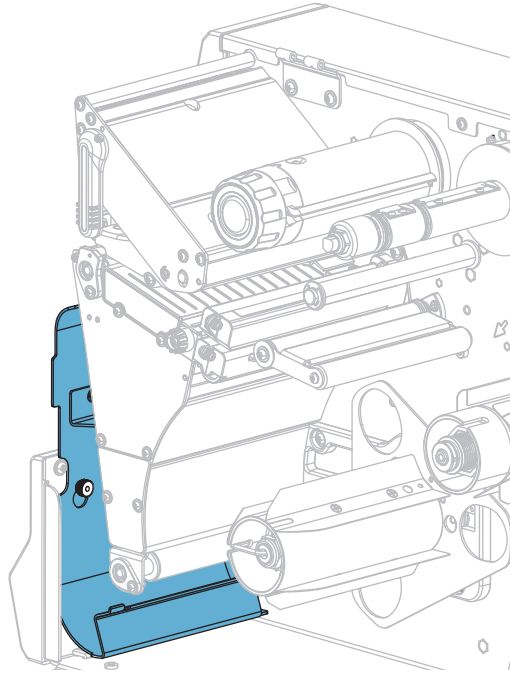


针对“剥下”模式/“贴标机”模式安装回卷/背衬拾取辊：

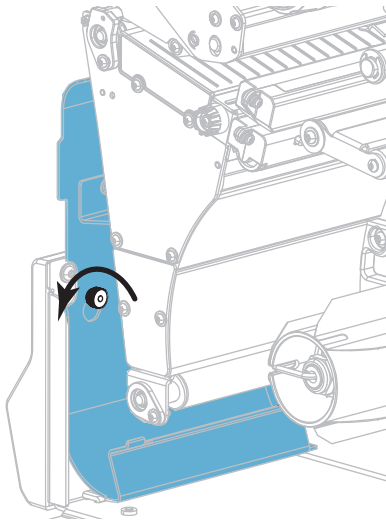
1. 松开打印机底座部分外部螺栓上的压花螺母 (1)。



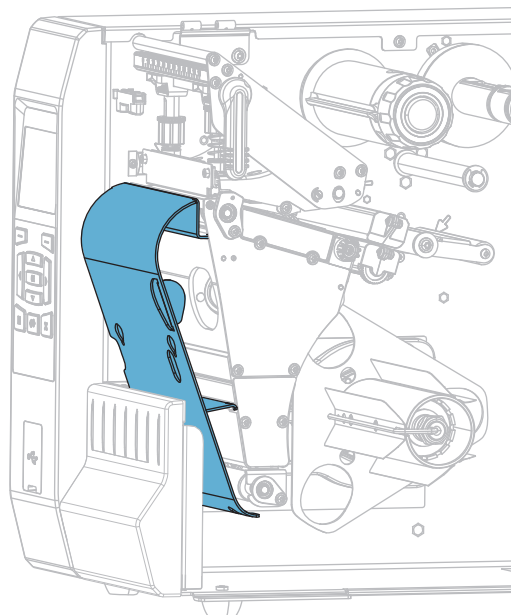
2. 使回卷 / 背衬拾取辊上的锁眼的大孔对准压花螺母，然后将回卷 / 背衬拾取辊滑下去，直到碰到螺栓。



3. 拧紧压花螺母。

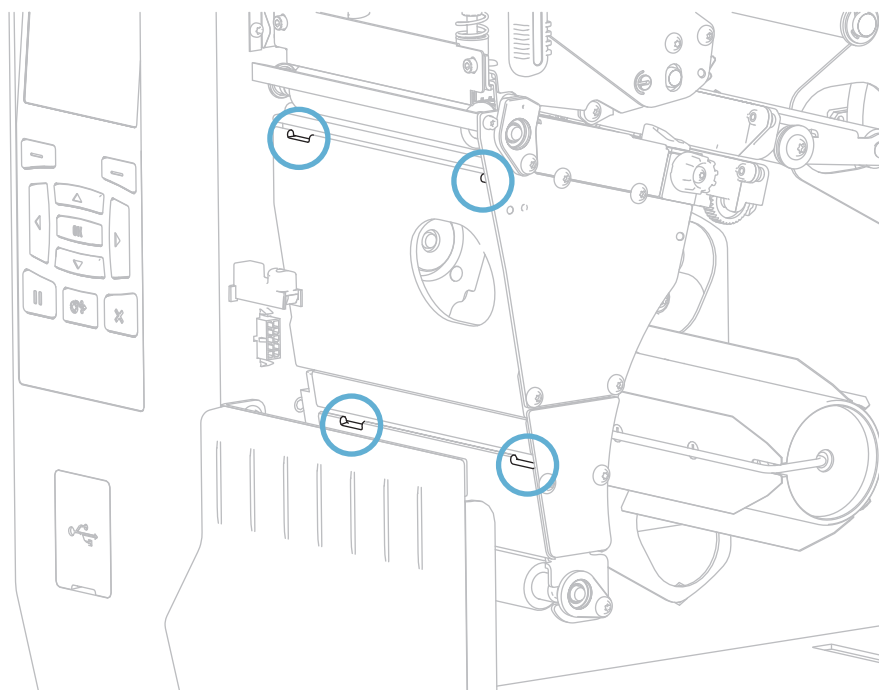


“回卷”模式

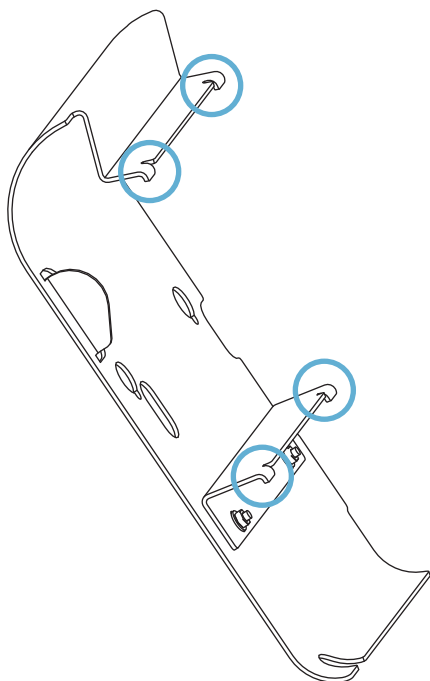


针对“回卷”模式安装回卷/背衬拾取辊：

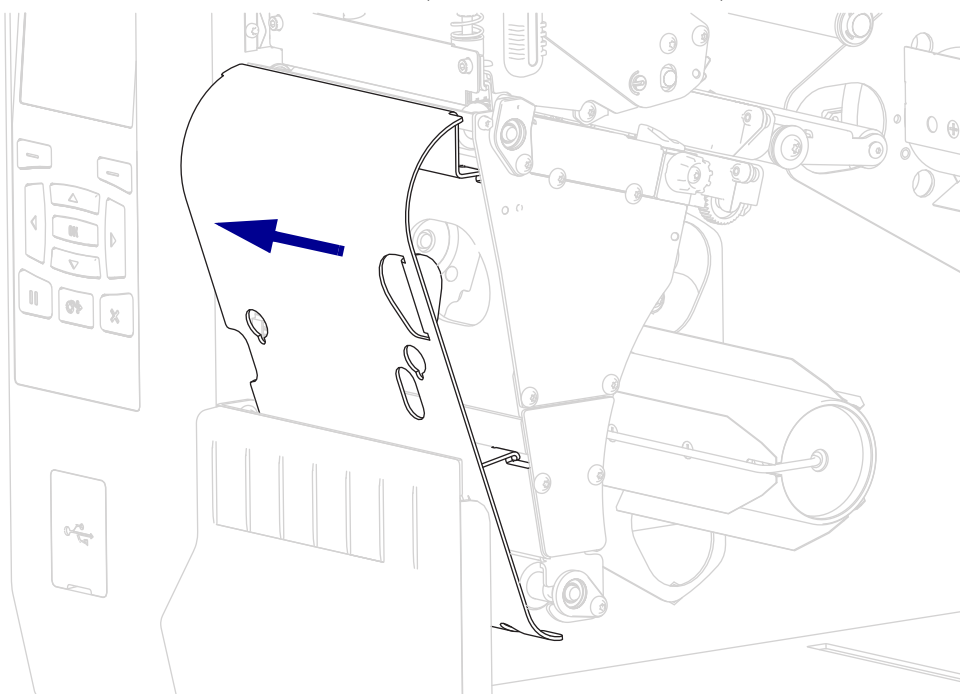
1. 找到四个安装槽的位置，以安装回卷 / 背衬拾取辊。



2. 找到回卷 / 背衬拾取辊上的四个安装卡扣。



3. 将回卷辊上的安装卡扣插入打印机的安装槽，然后将回卷辊滑向左侧，直至无法移动为止。



日常维护

本章提供打印机的日常清洁和维护步骤。

清洁计划和步骤

日常预防性维护是确保打印机正常工作的重要组成部分。用户认真保养打印机，即可将出现潜在故障的可能性降低到最小水平，并且有助于获得并保持您所需的标准打印质量。

随着打印的不断进行，通过打印头的介质或色带会不断磨损陶瓷保护层，这会暴露并最终损坏打印元件（点）。为避免磨蚀，应执行以下操作：

- 定期清洁打印头。
- 优化两者之间的平衡状态，使用最小的打印头压力和灼烧温度（打印色深度）设置。
- 在使用“热转印”模式时，应确保色带宽度大于或等于介质的宽度，以确保打印元件不会暴露在磨蚀性更强的标签材料上。



重要提示 • Zebra 不对因在本打印机中使用清洁溶液造成的损坏承担责任。

下文将介绍具体的清洁步骤。[表 4](#) 显示了推荐的清洁计划。这些时间间隔仅作为指导参考。根据应用和介质的不同，可能需要更为频繁地执行清洁。

表 4 • 推荐的清洁计划

部位	清洁方法	时间间隔	
打印头	溶剂 *	热敏模式：用完一个介质卷（或 500 英尺折叠式介质）后。 热转印模式：用完一个色带卷后。	
打印辊	溶剂 *		
介质传感器	气冲		
色带传感器	气冲		
介质路径	溶剂 *		
色带路径	溶剂 *		
“剥下”选配件（辊轴和支架）	溶剂 *		
切纸器模块	如果要剪切连续的压敏介质	溶剂 *	使用完每卷介质后（或根据打印应用和介质的不同，更频繁地进行）
	如果要剪切标签（签条）纸或标签背衬材料	溶剂 * 和气冲	使用完两卷或三卷介质后。
撕下 / 剥下杆	溶剂 *	每月一次。	
取走标签传感器	气冲	每六个月一次。	

* Zebra 推荐使用“预防性维护套件”（p/n 47362 或 p/n 105950-035 — 合装包）。除此以外，您还可以使用一个浸有纯度为 90% 的异丙醇溶液的干净棉签。

对于 600 dpi 打印机，应使用 Save-a-Printhead 清洁薄膜。这是一种带有特殊涂层的材料，可清除掉堆积的污垢而不会损坏打印头。请致电授权分销商或经销商询问详细信息。

清洁外壳、介质仓和传感器

随着使用的增加，污垢和其他碎屑可能会堆积在打印机内外部，特别是在恶劣的工作环境下，这种情况更为明显。

打印机外壳

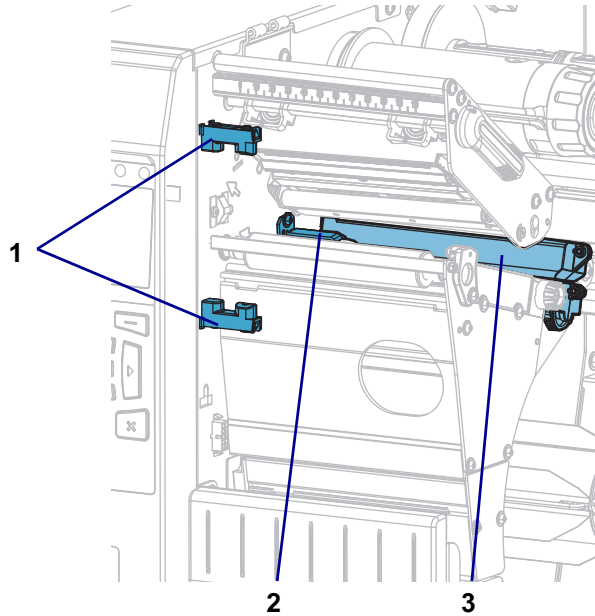
可以使用无绒布和少量中性清洁剂（如有必要）清洁打印机外壳。不要使用粗糙的研磨清洁剂或溶剂。



重要提示 • Zebra 不对因在本打印机中使用清洁溶液造成的损坏承担责任。

介质仓和传感器

1. 用刷子、吹气装置或吸尘器将介质和色带路径中积累的纸屑和灰尘清除干净。
2. 用刷子、吹气装置或吸尘器将传感器上积累的纸屑和灰尘清除干净。



1	取走标签传感器
2	色带传感器
3	介质传感器

清洁打印头和打印辊

打印质量不稳定（如条形码或图形中存在漏印）可能表明打印头已变脏。参见第 198 页的表 4，查看推荐的清洁计划。

小心 • 在执行任何靠近裸露打印头的任务时，应取下所有戒指、手表、长项链、身份卡以及其他可能接触到打印头的金属物品。在裸露的打印头附近工作时，不需要关闭打印机电源，但是为确保安全 Zebra 建议您这样操作。如果关闭电源，用户将丢失诸如标签格式等所有临时设置，因此在恢复打印之前，必须重新装载这些设置值。



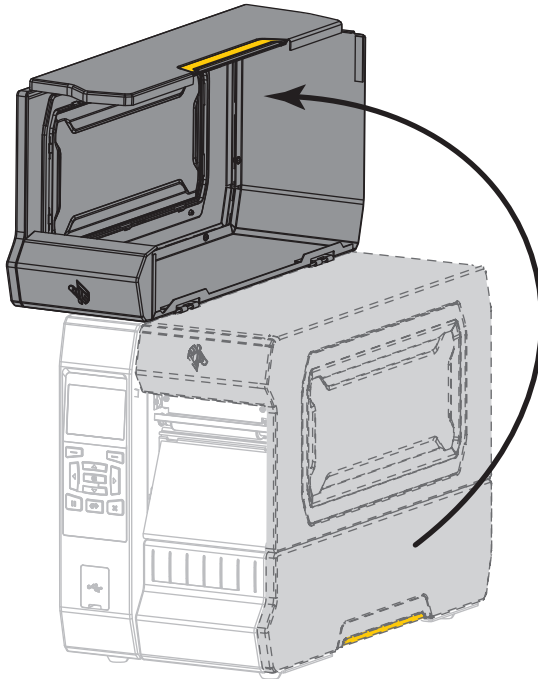
小心 • 打印头温度很高，可能会引起严重烫伤。应让打印头充分冷却。



小心 • 在触摸打印头总成之前，应触摸打印机金属支架或使用防静电腕带或衬垫，以释放积累的静电。

要清洁打印头和打印辊，应完成以下步骤：

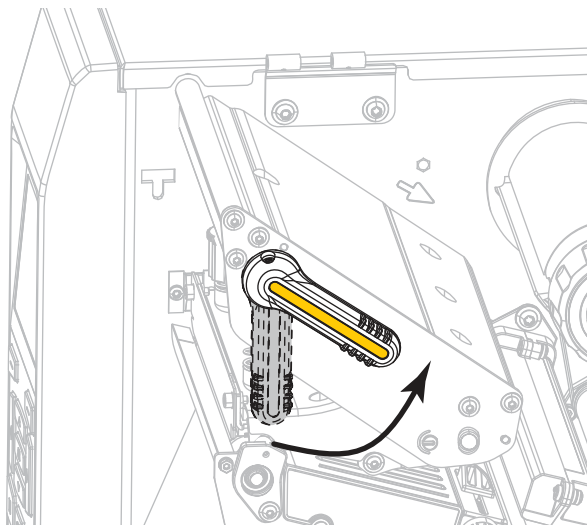
1. 打开介质门。





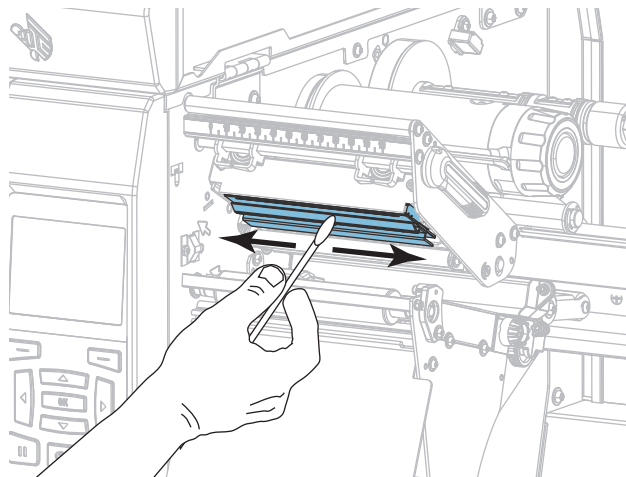
2. **小心** • 打印头温度很高，可能会引起严重烫伤。让打印头充分冷却。

向上旋转打印头开启杆，打开打印头总成。

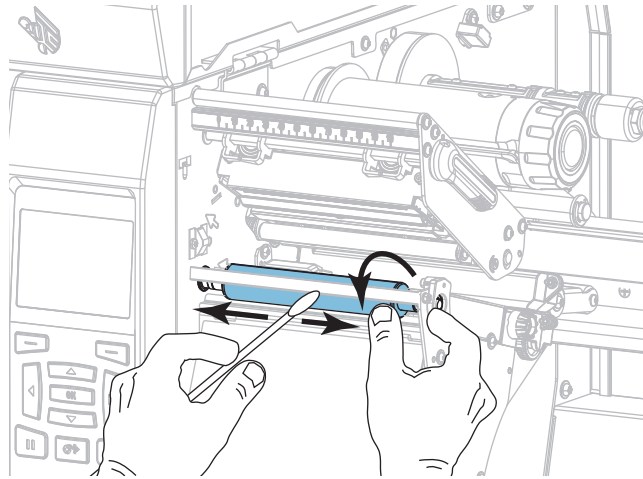


3. 取下色带（如果使用）和介质。

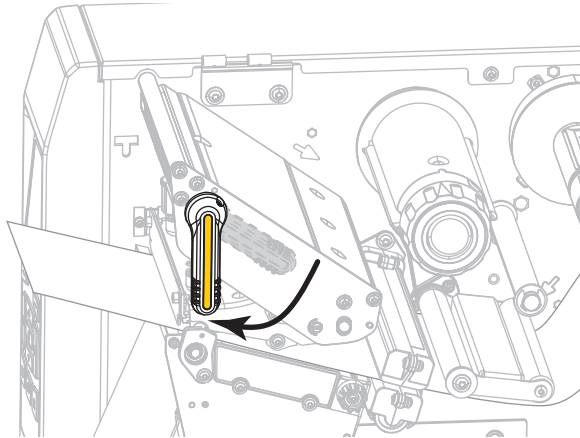
4. 使用“预防性维护套件”中的棉签，从打印头总成上棕色条带的一端擦拭到另一端。除此“预防性维护套件”以外，您还可使用一个浸有纯度为 99.7% 的异丙醇溶液的干净棉签。让溶剂挥发干净。



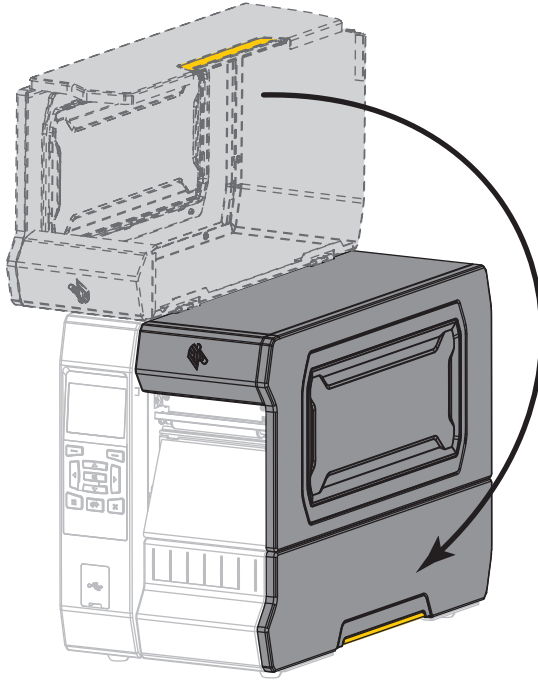
5. 在手动旋转打印辊时，应使用棉签对其进行充分清洁。让溶剂挥发干净。



6. 重新装入色带（如果使用）和介质。如需相关说明，请参见第 47 页的“装入色带”或第 17 页的“装入介质”。
7. 向下旋转打印头开启杆，直到将打印头锁定到位。



8. 关闭介质门。



打印机准备就绪，可以运行。

9. 按“暂停”按钮退出暂停模式，并开始打印。
根据用户设置的不同，打印机可能会执行标签校准，也可能会送入一张标签。



注意 • 如果执行以上步骤后，打印质量未改善，应尝试使用 *Save-a-Printhead* 清洁薄膜清洁打印头。这是一种带有特殊涂层的材料，可清除掉堆积的污垢而不会损坏打印头。有关详细信息，请致电 Zebra 授权分销商。

清洁和润滑切纸器模块

如果切纸器无法将标签整齐地切下，或者标签堵塞切纸器，应清洁切纸器刀刃。



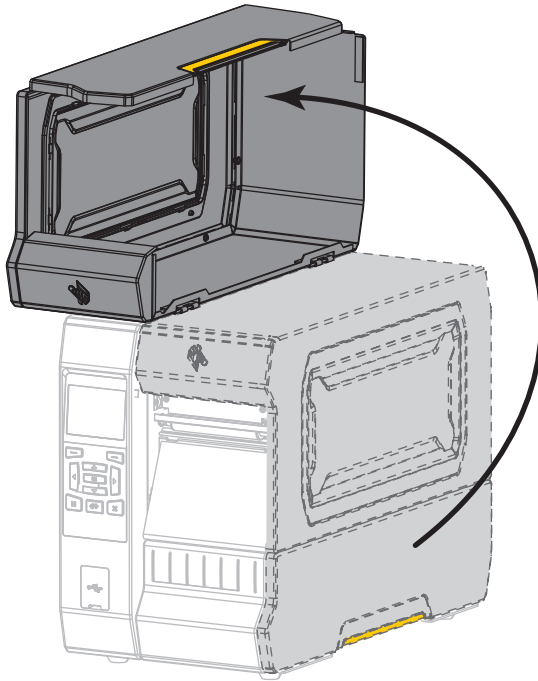
小心 • 为确保您的人身安全，应在执行此过程之前，切断打印机电源，并拔下电源插头。



1. 小心 • 在进行下列步骤之前，应关闭 (O) 打印机，并将电源断开。

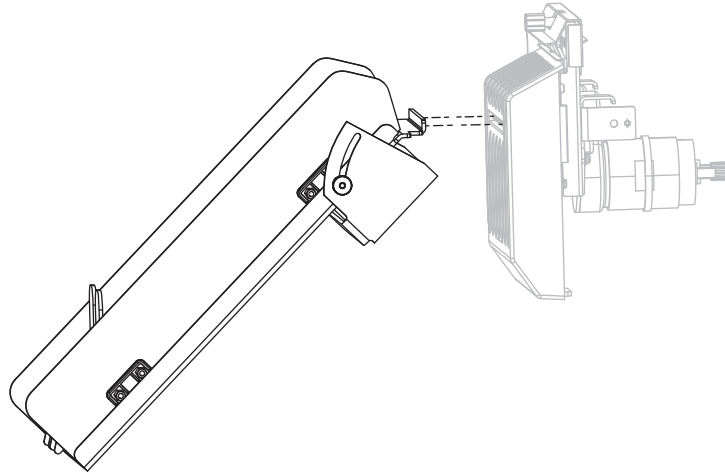
关闭 (O) 打印机，并断开交流电源线。

2. 打开介质门。

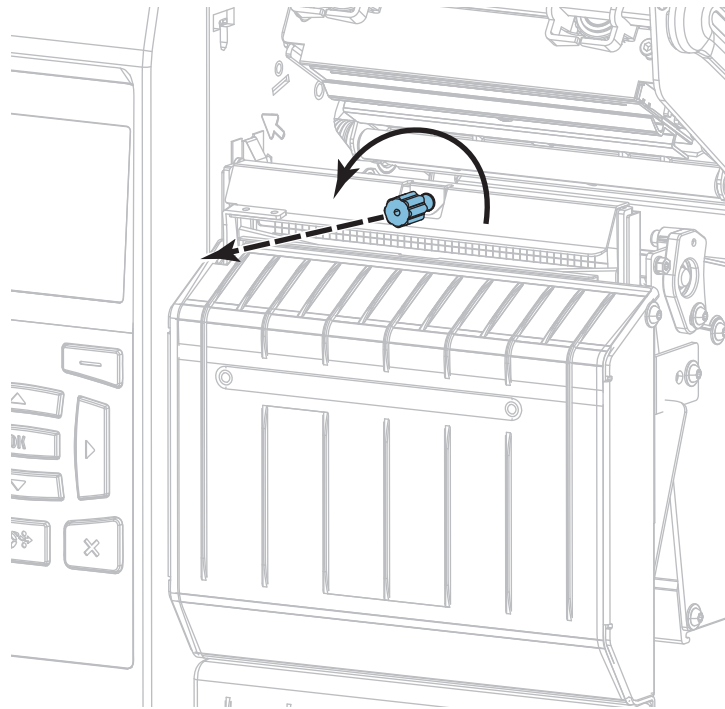


3. 从切纸器模块上取下介质。

4. 取下切纸器拾取托盘（如果使用了）。



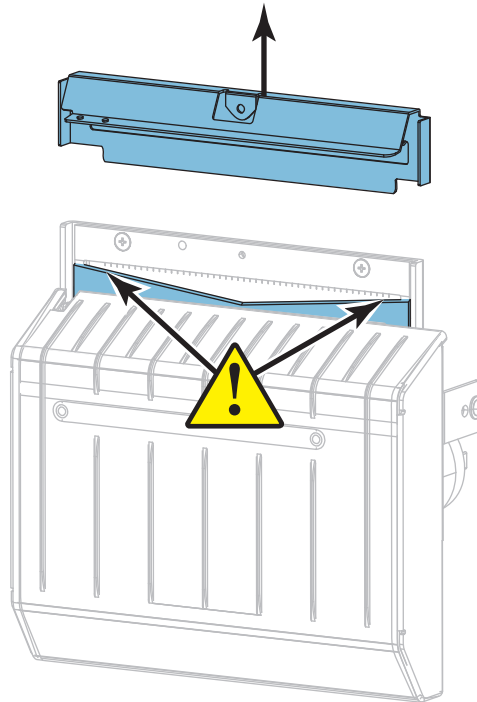
5. 松开并卸下切纸器外壳上的指拧螺钉和锁紧垫片。





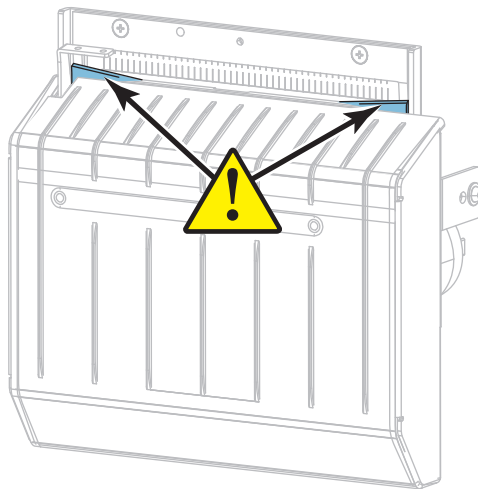
6. 小心 • 切纸器刀刃非常锋利。不要用手指接触或拨弄刀刃。

卸下切纸器外壳。

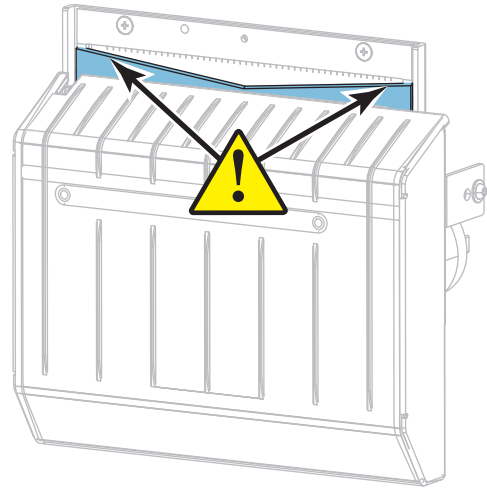


7. 切纸器刀刃完全露在外面吗？

刀片位于较低位置



刀片完全露在外面



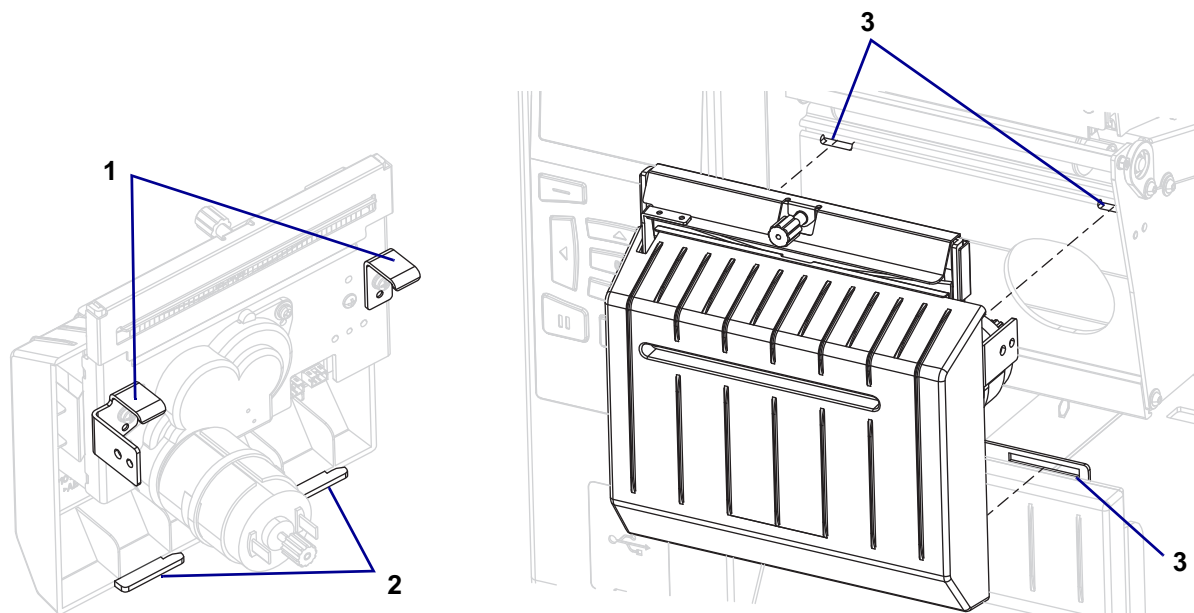
如果刀片...	那么...
较低位置	继续 步骤 8 ，将切纸器模块从打印机中取下，这样可以将刀片向上旋转。
完全露出	跳到 第 209 页的步骤 9 。



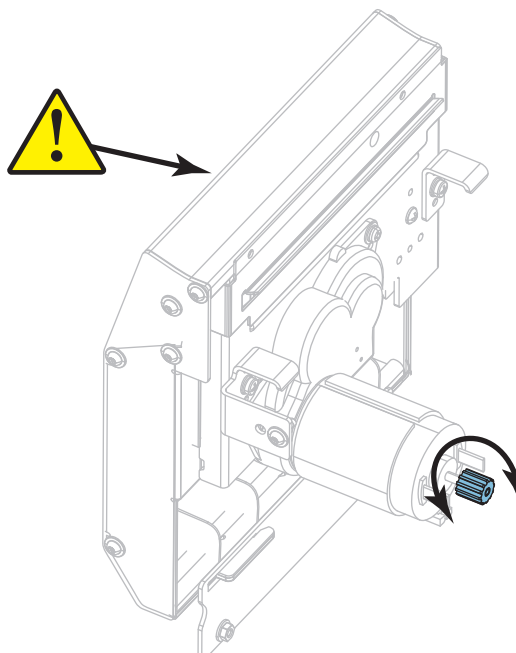
8. **重要提示** • 这部分步骤仅应由有经验的用户来执行，并且仅应在切纸器刀刃未完全露出以便清洁时执行（如上一步骤所示）。

8-a. 拆下切纸器的安装螺钉。

8-b. 向右滑动切纸器模块，使切纸器总成的卡扣(1)和切纸器盖的卡扣(2)对齐打印机上相应的槽(3)，然后抬起切纸器模块，使其脱离打印机。小心不要弄坏连接切纸器模块和打印机的线。根据需要，可以断开这些线。

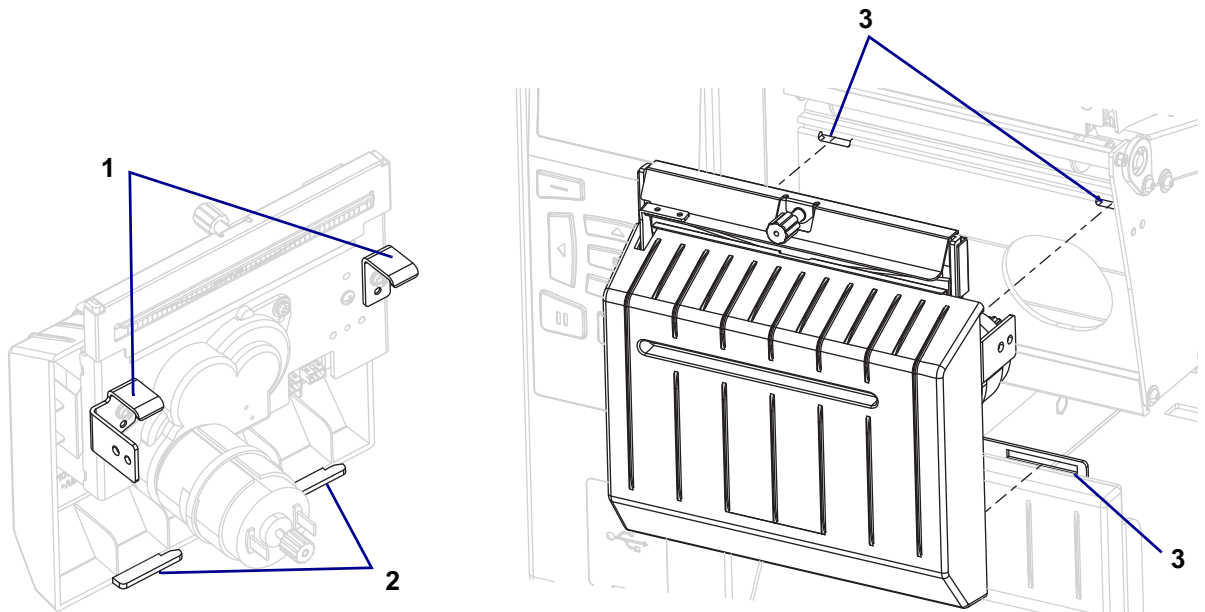


8-c. 在切纸器模块背面，旋转切纸器马达的指拧螺钉，让切纸器刀刃完全露出来。

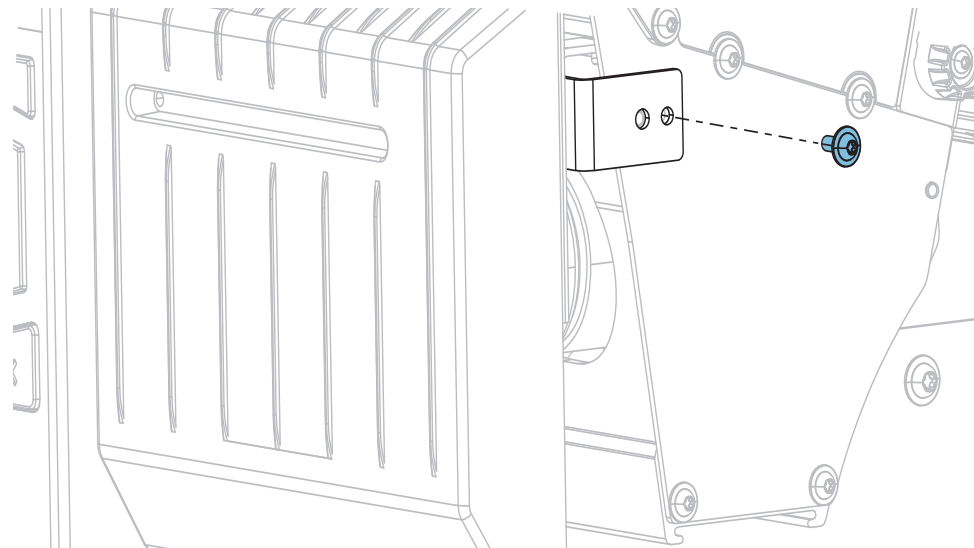


8-d. 如果断开了连接切纸器模块和打印机的线，请把线重新接上。

8-e. 使切纸器总成的卡扣 (1) 和切纸器盖的卡扣 (2) 对齐打印机上相应的槽 (3)，然后将切纸器总成重新滑入到打印机中。小心不要弄坏连接切纸器模块和打印机的线。

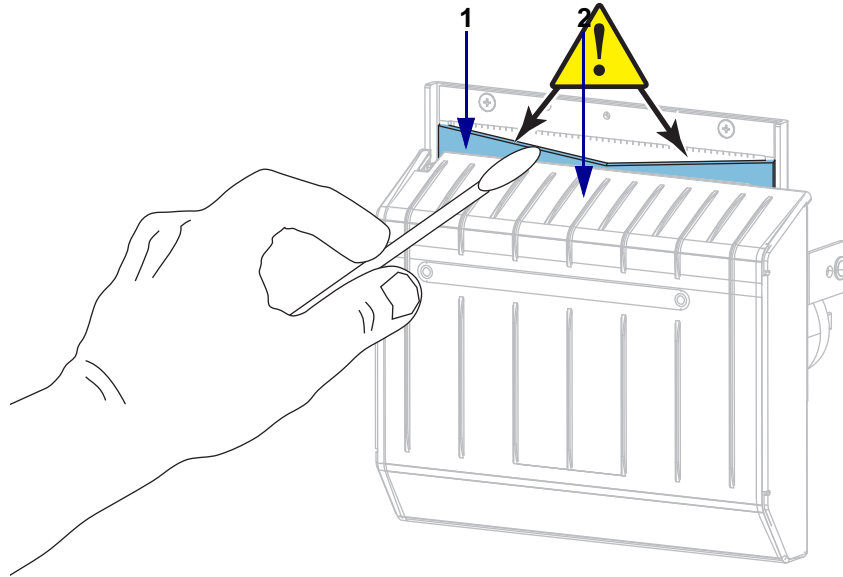


8-f. 向左滑动切纸器模块，然后重新安装好切纸器安装螺钉。

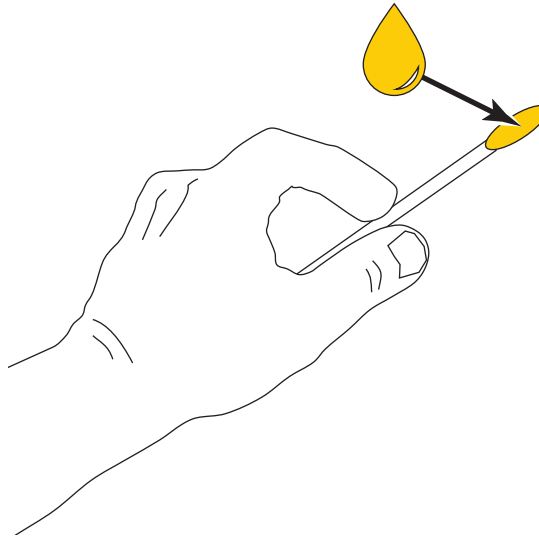


8-g. 继续执行步骤 9。

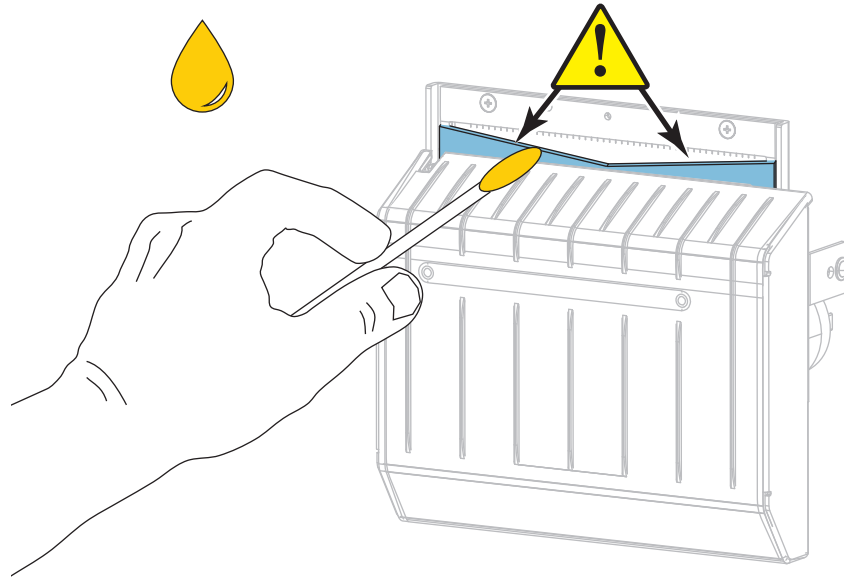
9. 使用“预防性维护套件”（部件号 47362）中的棉签，沿切纸器上表面 (1) 和切纸器刀刃 (2) 擦拭。除此“预防性维护套件”以外，您还可使用一个浸有纯度为 99.7% 的异丙醇溶液的干净棉签。让溶剂挥发干净。



10. 溶剂蒸发后，将一根清洁的棉签浸入到多用途的高黏度硅酮或 PTFE 润滑油中。

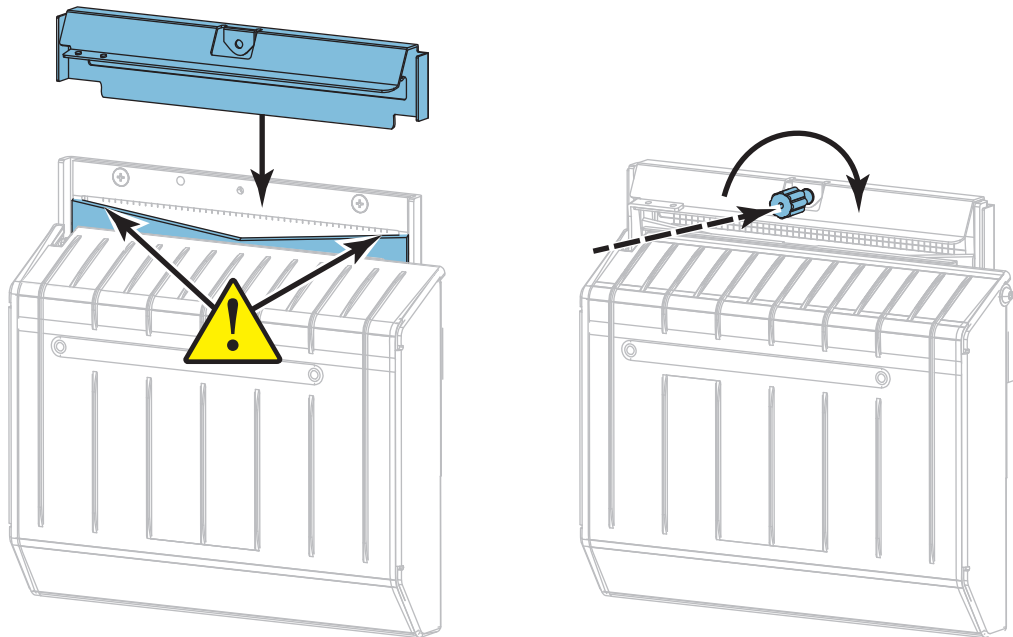


11. 在两个切纸器刀刃的所有可见表面上都均匀涂抹一层润滑油。清除多余的润滑油，这样它就不会接触到打印头或打印辊。



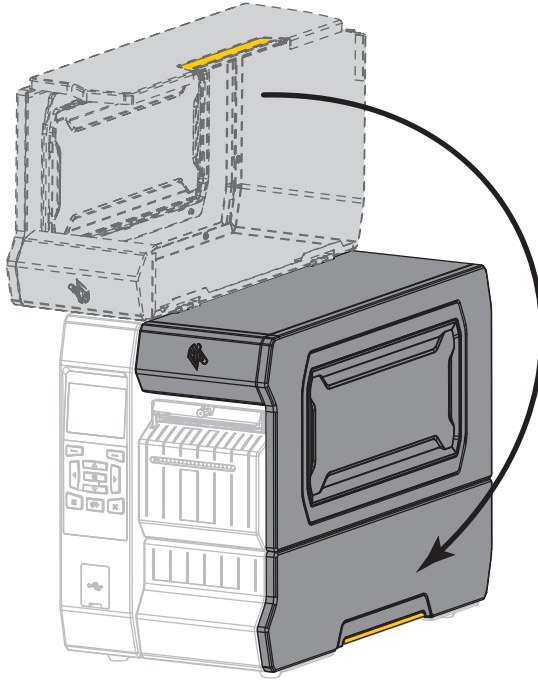
12. 小心 • 切纸器刀刃非常锋利。为确保操作人员的安全，应将切纸器外壳装回。

重新安装切纸器罩，并使用在前面步骤中卸下的指拧螺钉和锁紧垫片固定牢靠。



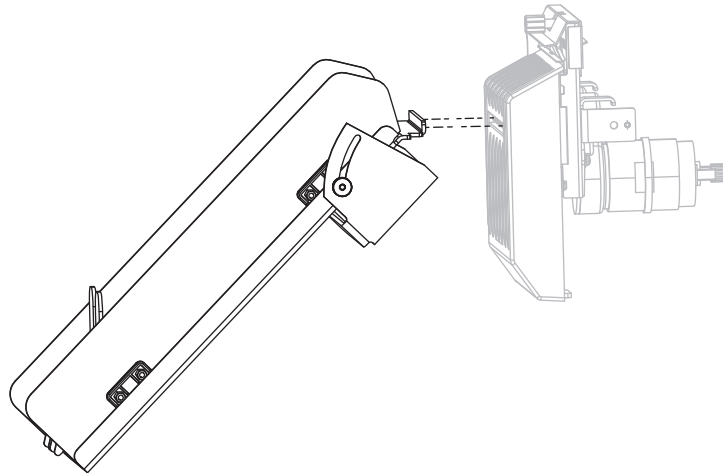
13. 重新安装介质。

14. 关闭介质门。



15. 将打印机电源插头插入电源插座，然后打开 (I) 打印机电源。
切纸器刀刃返回到正确的操作位置。

16. 重新安装切纸器拾取托盘（如果使用了）。

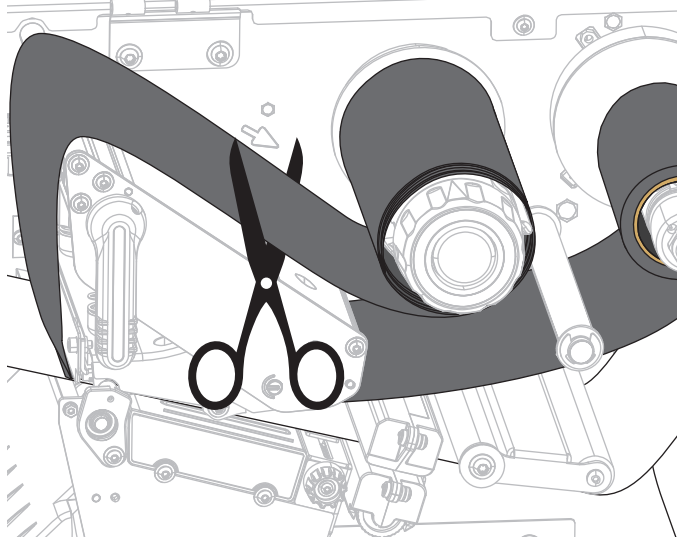


17. 如果对切纸器工作效果仍不满意，可以与授权的服务工程师联系。

取下旧色带

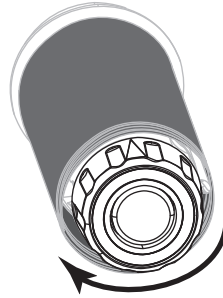
每次更换色带卷时，必须从色带拾取轴上取下旧色带。如果色带小于打印头宽度或等于打印头宽度的一半，每次装入新的成卷介质时应取下旧色带。这可确保色带拾取轴上不均衡的压力不会干扰轴上的色带松开杆。

1. 色带是否用完？

如果色带...	则...
用完	继续执行下一步骤。
没用完	在色带拾取轴前方切断色带。 

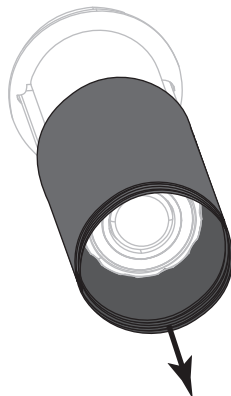
小心 • 不要在色带拾取轴上直接切断色带。这样会损坏转轴。

2. 握住色带拾取轴，同时将色带松开旋钮向左转动，直到停止。



色带松开杆向下旋转，放松轴杆对旧色带的拉紧程度。

3. 如果可能，在色带松开杆旋下后，将色带拾取轴向右旋转一整圈，以便松开轴上的色带。
4. 将旧色带从色带拾取轴上取下并丢弃。



更换打印机部件

打印头和打印辊等打印机部件可能随着使用时间的增加而磨损，但可以很轻松地更换这些部件。定期进行清洁可以延长这些部件的使用寿命。有关建议的清洁间隔，请参阅第 198 页的表 4。

订购替换部件

ZT600 Series 打印机只能使用原装 Zebra™ 打印头，如此才能获得最佳的安全性和打印质量。

有关部件的订购信息，请与 Zebra 授权分销商联系。

回收打印机部件



本打印机的大多数部件都可以回收。打印机的主逻辑电路板可能有一个需要正确处置的电池。

不要将任何打印机组件丢弃到未分类的城市垃圾中。请遵照您所在地的法规处理电池，并按照您所在地的标准回收其他打印机组件。有关详细信息，请参阅 <http://www.zebra.com/environment>。

订购耗材

要在我们的整个产品线中获得最佳打印质量和理想的打印机性能，Zebra 强烈建议您使用作为整体解决方案一部分的原装 Zebra 认证耗材。经过特殊设计的各种纸张、聚丙烯、聚酯和乙烯基制品可以提高打印机的打印性能，并且能够防止打印头提前磨损。要购买耗材，请访问 <http://www.zebra.com/supplies>。

润滑

打印机唯一需要润滑的部件是切纸器模块。请遵循第 204 页的“[清洁和润滑切纸器模块](#)”中的说明进行操作。不要对打印机的其他部件进行润滑。

小心 • 如果在本打印机上使用市面上销售的某些润滑剂，会损坏输出部件和机械部件。

诊断和故障排除

本部分提供诊断测试和其他信息，这些测试和信息可能帮助用户优化打印效果或排除打印机出现的问题。

有关一些常见步骤的视频，请访问 <http://www.zebra.com/zt600-info>。



二维码和快速帮助页面

由于有许多警报或错误信息，本打印机包含可从智能手机查看一个快速帮助页面的选项。当该选项可用时，警报或错误信息的右下角显示 **QR**。

要从错误消息进入快速帮助页面，请按如下步骤操作：

1. 当信息出现在屏幕上时，按“右侧选择”按钮选择 **QR**。
打印机显示关于特定错误消息的快速帮助页面。该页面包括一个二维码，如下所示。

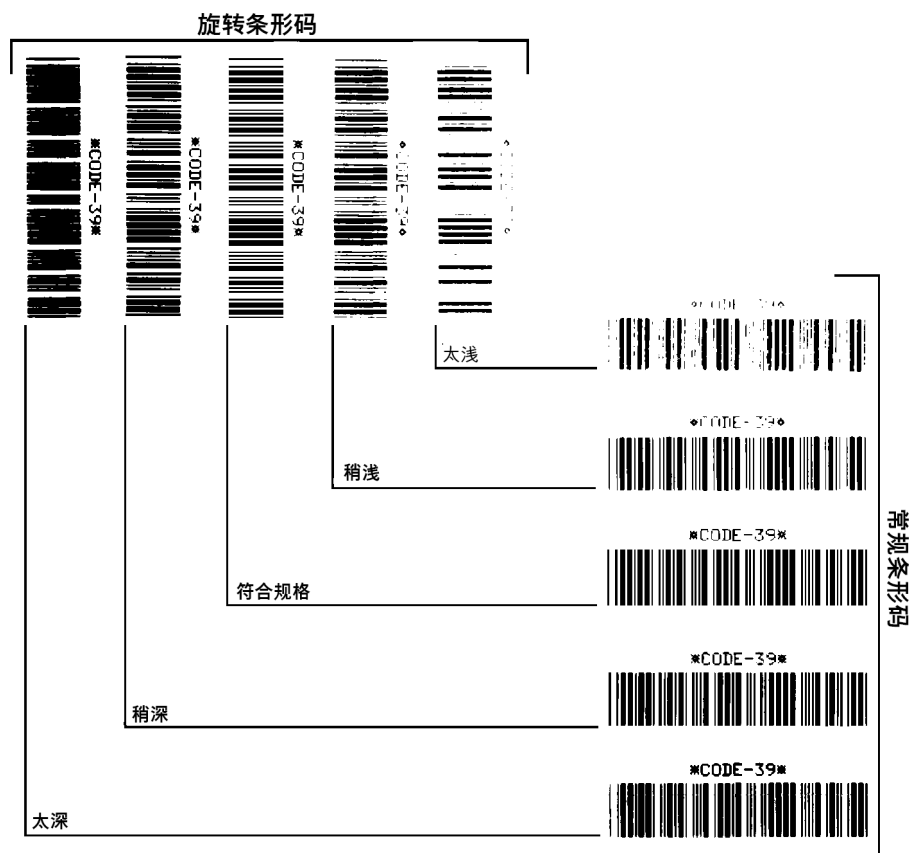


2. 用智能手机扫描该二维码。
手机即可以访问与所用打印机对应的错误消息视频或 Zebra 支持页面。

条形码质量判断

图 17 显示打印色深度和打印速度等打印机设置会如何影响条形码质量。将打印色深度设定为可提供最佳打印质量的最低数值。第 219 页的“打印测试格式选项”和第 224 页的“最佳打印色深度和速度测试”等测试程序有助于确定适用于您打印机和介质的最佳设置。

图 17 • 条形码打印色深度对比



太深 标签颜色太深，太明显。标签可读，但是不符合规格。

- 常规条形码的条形尺寸增大。
- 小号字母数字字符的空白处填充了油墨。
- 旋转条形码的条形和空隙挤在一起。

稍深 颜色稍深的标签不是很明显。

- 正常条形码符合规格。
- 小号字母数字字符将加粗，稍显拥挤。
- 旋转条形码的空隙与规范条形码相比较小，可能导致代码不可读。

“符合规格” 符合规格的条形码只能使用检验器来验证，但是它应具有一些外观特征。

- 常规条形码具有完整、均衡的条形和清晰、分明的空隙。
- 旋转条形码具有完整、均衡的条形和清晰、分明的空隙。虽然不如颜色稍深的条形码看上去效果好，但是这样的条形码符合规格。
- 在常规和旋转样式中，小号字母数字字符看上去清晰完整。

稍浅 在某些情况下，对于符合规格的条形码，颜色稍浅的标签效果优于较深的标签。

- 常规条形码和旋转条形码都符合规格，但是小号字母数字字符可能不完整。

太浅 标签颜色太浅不明显。

- 常规和旋转条形码都具有不完整的条形和空隙。
- 小号字母数字字符无法识别。

打印机诊断测试

诊断测试提供有关打印机工况及其组件的具体信息。所得的打印输出提供的信息有助于确定打印机的最佳工作状态并排查所有问题。



重要提示 • 在本部分中执行诊断测试时，不要从主机向打印机发送数据。



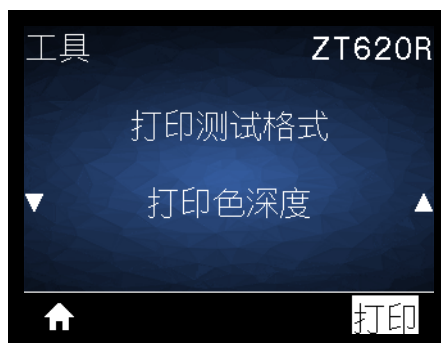
注意 •

- 为了获取最佳结果，执行诊断测试时请使用全宽介质。
- 如果介质比要打印的图像短，图像会打印到多张标签上。
- 如果打印机处于“贴标机”模式下，并且介质背衬已经由贴标机拾取，则贴标机操作员必须在标签可用时取下测试标签，然后才能继续。

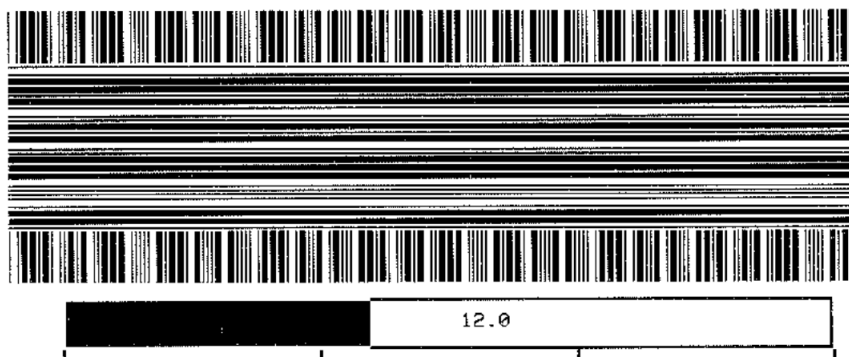
打印测试格式选项

第 129 页的“打印测试格式”选项可用于打印不同的标签，这可以帮助您进行故障排除，或者调节打印机。本章节介绍该选项的不同选择。

打印色深度



打印机以不断增加的打印色深度等级重复打印同一张图像。当图案清晰可辨时，随时按“取消”按钮停止打印过程。

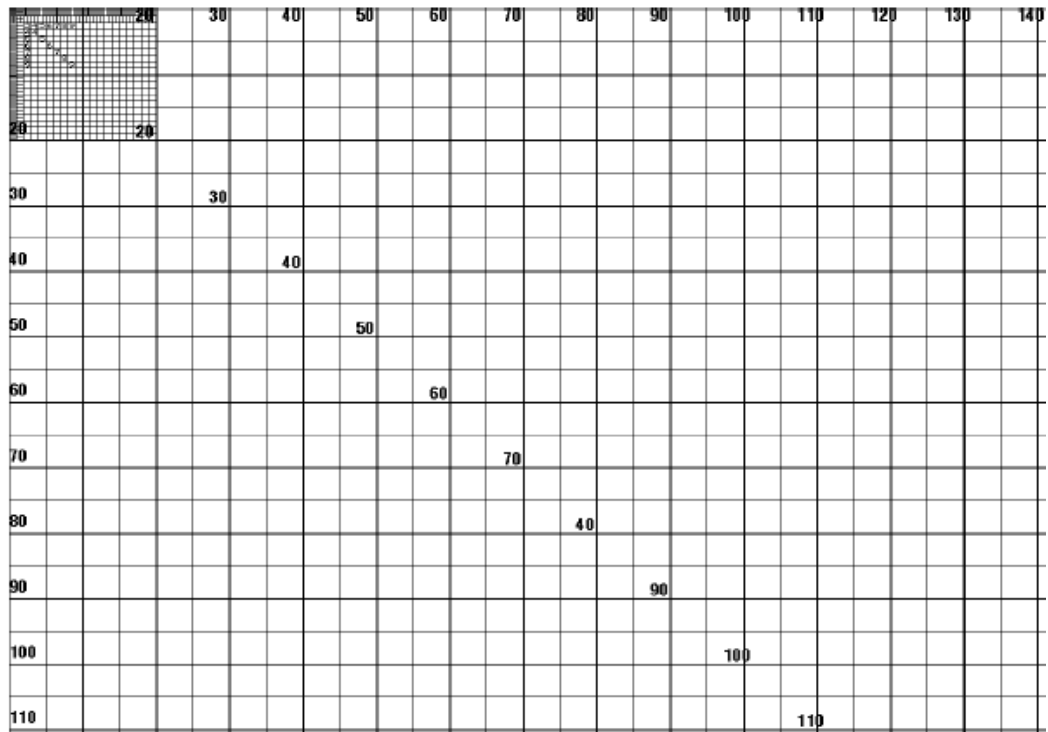


使用图像上的数字来确定最佳打印色深度。根据需要，更改打印色深度设置，直至能够在上述标签中获得最佳结果。(请参阅第 94 页的“打印色深度”。)

第一点位置

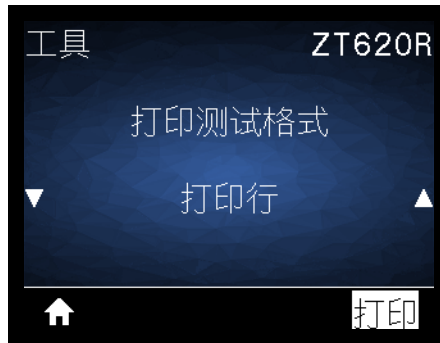


根据需要，打印机会打印一张图像来帮助您调节标签上的图像位置。图像上的线条从标签顶部打印到左边，以确定标签左上角应该是什么。



根据需要，使用第 98 页的“撕下纸张位置”和第 102 页的“左侧位置”来调节图像位置。

打印行



打印机多次以不同的速度启动一个测试序列，打印一张油墨 / 打印头测试图像。当对打印机的机械组件进行调节时，可以使用这些测试标签，也可用于确定打印头元件工作是否正常。



在测试序列的每个阶段，打印机会以一个特定的速度打印几张标签，然后暂停。

- 按“暂停”按钮以相同的速度打印其他标签。
- 按“取消”按钮，移至测试序列的下一阶段。
- 按住“取消”按钮退出测试序列。

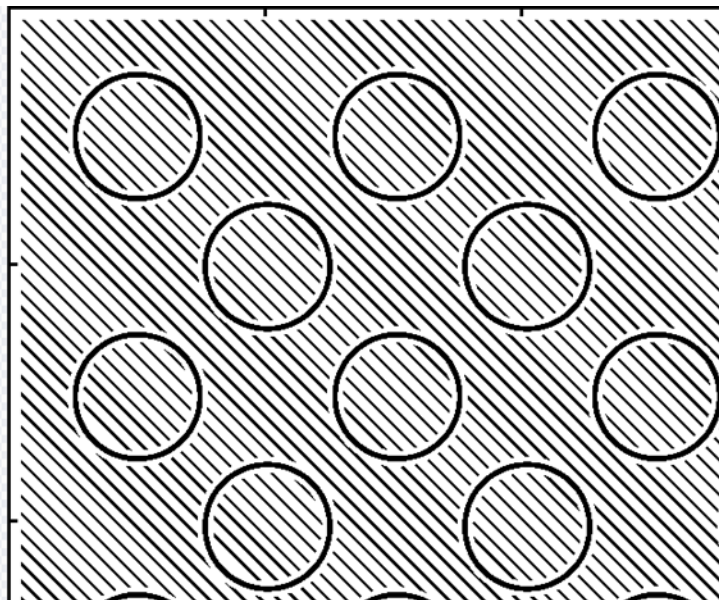
阶段	每次打印的标签数	打印速度
1	15 张标签	打印机的最低速度
2	15 张标签	152 毫米 (6 英寸) 每秒
3	50 张标签	打印机的最低速度
4	50 张标签	152 毫米 (6 英寸) 每秒
5	50 张标签	打印机的最高速度

作为启动打印行测试序列的一种代替方式，可以在按住“暂停”按钮的同时重启打印机。第一个控制面板灯熄灭后，松开“暂停”按钮。(之前称为“暂停”自检。)

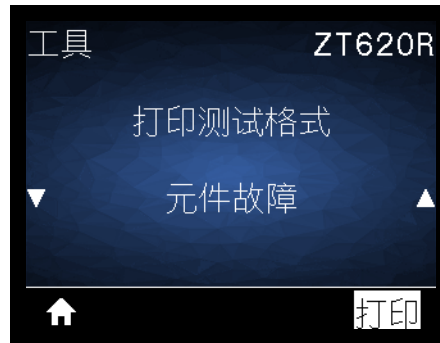
图像压缩



打印机打印一张带有对角线、圆圈和图像边缘均匀分布有刻度标记的图像，这有助于发现与图像压缩或拉伸相关的问题。您还可以测量刻度标记之间的距离，或对比圆圈或线条，以确定是否有变形的地方。



元件故障



打印机打印一张横向图像，该图像专用于显示打印头元件能否正常工作。



最佳打印色深度和速度测试

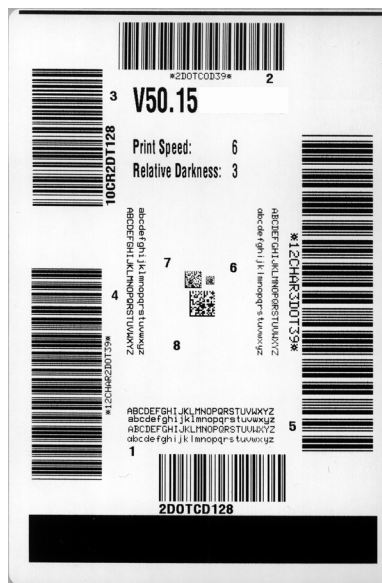
(该测试之前称为“进纸”自检)不同类型的介质可能需要不同的打印色深度设置。本部分将介绍一种简单有效的方法，以便确定打印符合规格的标签时所需的最佳打印色深度。

在测试过程中，标签是在不同打印速度下以不同打印色深度设置打印的。相对打印色深度和打印速度会打印在每张标签上。通过对这些标签上的条形码进行 ANSI 分级可以检查打印质量。

开始时，打印色深度值比打印机的当前打印色深度设置小三个打印色深度设置值（即相对打印色深度为 -3），然后逐渐增加，直到比当前打印色深度值大三个设置值（即相对打印色深度为 +3）时为止。

1. 打印配置标签以显示打印机的当前设置。（请参阅第 109 页的“打印信息”。）
2. 关闭 (O) 打印机电源。
3. 打开 (I) 打印机电源时，按住“进纸”按钮。按住“进纸”按钮，直到第一个控制面板灯熄灭。
打印机以不同速度并在打印色深度设置值大于和小于配置标签所示打印色深度值的情况下打印一系列标签（图 18）。

图 18 • 打印色深度和速度测试标签样例



4. 请参阅第 216 页的“条形码质量判断”。检查测试标签并确定哪张标签具有适合您应用的最佳打印质量。如果有条形码检验器，可以使用它测量条形 / 空隙并计算打印对比度。如果没有条形码检验器，则可以使用目测方法或系统扫描仪根据在本自检中打印的标签选择最佳打印色深度设置。
5. 注意效果最好的测试标签上打印的相对打印色深度值和打印速度。
6. 可以从配置标签上指定的打印色深度值中加减相对打印色深度值。结果数字值是适用于特定标签 / 色带组合和打印速度的最佳打印色深度值。
7. 如有必要，应将打印色深度值更改为效果最好的测试标签上的打印色深度值。
8. 如有必要，应将打印速度更改为效果最好的测试标签上的速度。

通信诊断测试

通信诊断测试是一种故障排除工具，可将其用于检查打印机与主机计算机的互连。在打印机位于诊断模式下时，它将从主机计算机接收到的所有数据直接作为 ASCII 字符打印，将十六进制值打印在 ASCII 文字下方。打印机打印接收到的所有字符，其中包括诸如 CR（回车符）在内的控制字符。图 19 所示为此测试中的典型测试标签。



注意 • 该测试标签是倒置打印的。

图 19 • 通信诊断测试标签样例




1. 将打印宽度设置为小于或等于用于测试的标签宽度。（请参阅第 99 页的“打印宽度”。）
2. 将“诊断模式”选项设置为“启用”。（有关详细信息，请参见第 117 页的“诊断模式”。）
打印机进入诊断模式，并在测试标签上打印出从主机计算机接收到的任意数据。
3. 检查测试标签中是否包含错误代码。如果发生错误，应检查通信参数是否正确。
测试标签中显示的错误如下：
 - FE 表示帧错误。
 - OE 表示过载错误。
 - PE 表示校验位错误。
 - NE 表示噪声。
4. 要退出自检并返回正常操作，对打印机执行加电循环或将“诊断模式”选项设置为“禁用”。

传感器校正图

使用传感器校正图图像（将跨多个实际标签或签条）对下列情况执行故障排除：

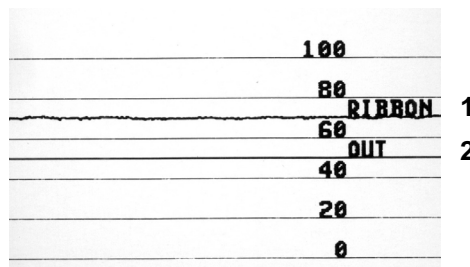
- 打印机无法确定两张标签中间的间隙（网纹）。
- 打印机错误地将标签上的预打印区域识别为间隙（网纹）。
- 打印机无法检测到色带。

打印机在“就绪”状态下时，传感器使用下面的方法之一打印传感器校正图：

使用控制面板上的按钮	<ol style="list-style-type: none"> 关闭 (O) 打印机电源。 打开 (I) 打印机电源时，按住“进纸”+“取消”按钮。 按住“进纸”+“取消”按钮，直到第一个控制面板灯熄灭。
使用 ZPL	<ol style="list-style-type: none"> 将 ~JG 命令发送到打印机。有关该命令的详细信息，请参见 <i>Zebra Programming Guide</i> (《Zebra 编程指南》)。
使用控制面板屏幕	<ol style="list-style-type: none"> 导航至“传感器”菜单的下列菜单项。  按“右侧选择”按钮选择“打印”。

将结果与本章节中显示的实例对比。如果必须调节传感器的灵敏度，请校准打印机（参见第 181 页的“校准色带和介质传感器”）。

色带传感器校正图 传感器校正图上标有 RIBBON（色带）(1) 的线条表示色带传感器读数。色带传感器阈值设置是由 OUT（用尽）(2) 表示的。如果色带读数低于阈值，打印机无法确认色带已装入。



介质传感器校正图 (图 20 和图 21) 传感器校正图上标有 MEDIA（介质）(1) 的线条表示介质传感器读数。介质传感器阈值设置是由 WEB（网纹）(2) 表示的。介质用尽阈值由 OUT（用尽）(3) 表示。向上或向下的尖头 (4) 表示标签（网纹、缺口或黑色标记）中间的隔缝，尖头 (5) 之间的线表示标签所在的位置。

如果将传感器校正图打印输出与介质长度对比，尖头应该与介质上间隙的距离相同。如果距离不同，打印机可能无法确定间隙位置。

图 20 • 介质传感器校正图 (间隙/缺口介质)

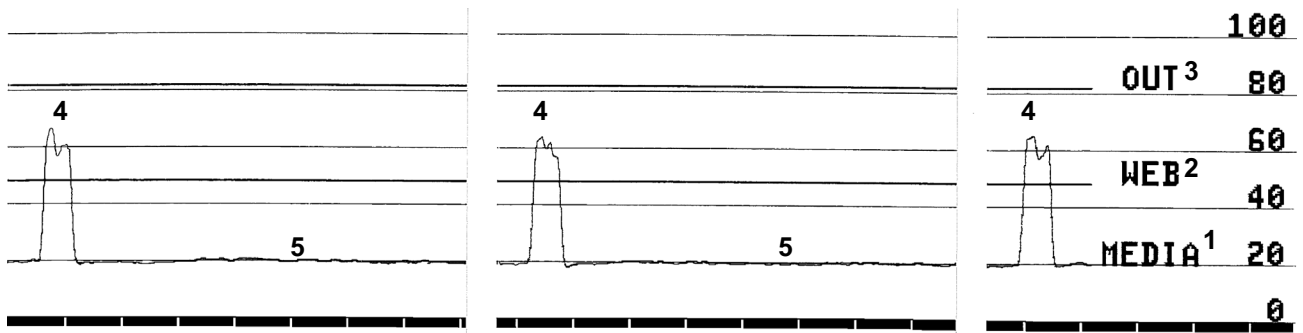
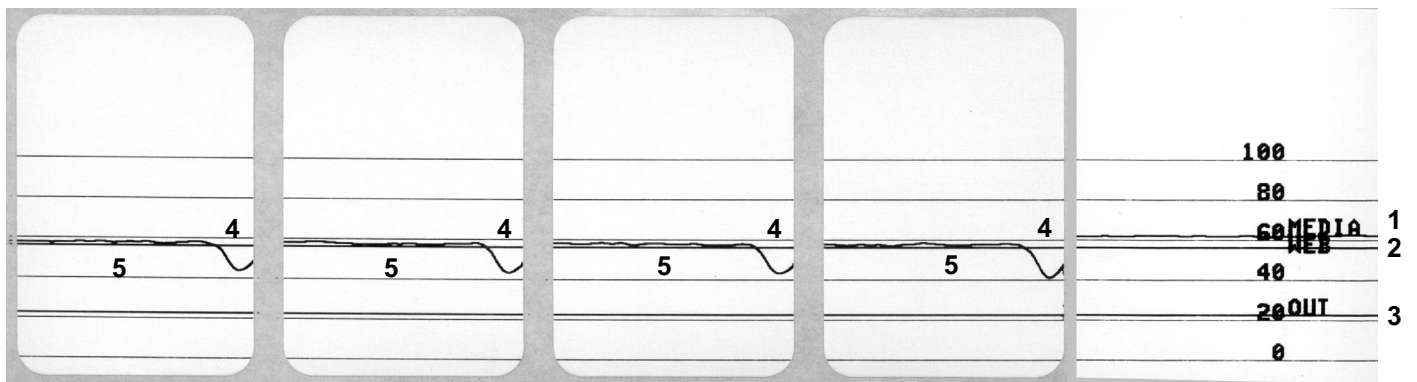


图 21 • 介质传感器校正图 (黑色标记介质)



指示灯

表 5 • 指示灯显示的打印机状态























































 <p>STATUS (状态) PAUSE (暂停) DATA (数据) SUPPLIES (耗材) NETWORK (网络)</p>	<p>STATUS (状态) 指示灯稳定显示绿色 (在打印机加电时, 其他指示灯稳定显示黄色 2 秒钟) 打印机准备就绪。</p>
 <p>STATUS (状态) PAUSE (暂停) DATA (数据) SUPPLIES (耗材) NETWORK (网络)</p>	<p>PAUSE (暂停) 指示灯稳定显示黄色 打印机暂停。</p>
 <p>STATUS (状态) PAUSE (暂停) DATA (数据) SUPPLIES (耗材) NETWORK (网络)</p>	<p>STATUS (状态) 指示灯稳定显示红色 SUPPLIES (耗材) 指示灯稳定显示红色 介质用尽。需要查看打印机, 没有用户的干预, 其将无法继续工作。</p>
 <p>STATUS (状态) PAUSE (暂停) DATA (数据) SUPPLIES (耗材) NETWORK (网络)</p>	<p>STATUS (状态) 指示灯稳定显示红色 SUPPLIES (耗材) 指示灯闪烁显示红色 色带用完。需要查看打印机, 没有用户的干预, 其将无法继续工作。</p>
 <p>STATUS (状态) PAUSE (暂停) DATA (数据) SUPPLIES (耗材) NETWORK (网络)</p>	<p>STATUS (状态) 指示灯稳定显示黄色 SUPPLIES (耗材) 指示灯闪烁显示黄色 打印机处于“热敏”模式下, 这种模式不需要使用色带; 但是, 打印机中已安装色带。</p>
 <p>STATUS (状态) PAUSE (暂停) DATA (数据) SUPPLIES (耗材) NETWORK (网络)</p>	<p>STATUS (状态) 指示灯稳定显示红色 PAUSE (暂停) 指示灯稳定显示黄色 打印头打开。需要查看打印机, 没有用户的干预, 其将无法继续工作。</p>
 <p>STATUS (状态) PAUSE (暂停) DATA (数据) SUPPLIES (耗材) NETWORK (网络)</p>	<p>STATUS (状态) 指示灯稳定显示黄色 打印头温度过高。  小心 • 打印头温度很高, 可能会引起严重烫伤。让打印头充分冷却。</p>
 <p>STATUS (状态) PAUSE (暂停) DATA (数据) SUPPLIES (耗材) NETWORK (网络)</p>	<p>STATUS (状态) 指示灯闪烁显示黄色 指示灯闪烁表示下面的一种状态:</p> <ul style="list-style-type: none"> • 打印头温度过低。 • 电源组件温度过高。 • 主逻辑电路板 (MLB) 温度过高。
 <p>STATUS (状态) PAUSE (暂停) DATA (数据) SUPPLIES (耗材) NETWORK (网络)</p>	<p>STATUS (状态) 指示灯稳定显示红色 PAUSE (暂停) 指示灯稳定显示红色 DATA (数据) 指示灯稳定显示红色 更换打印头时, 未使用原装 Zebra 打印头。安装原装 Zebra 打印头即可继续操作。</p>
 <p>STATUS (状态) PAUSE (暂停) DATA (数据) SUPPLIES (耗材) NETWORK (网络)</p>	<p>STATUS (状态) 指示灯闪烁显示红色 打印机无法读取打印头的 dpi 设置。</p>

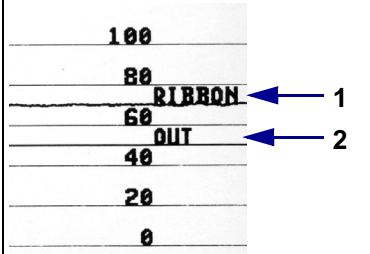

表 5 • 指示灯显示的打印机状态 (续)

带有 ZebraNet 有线以太网选配件的打印机					
					<i>NETWORK</i> (网络) 指示灯熄灭 没有可用的以太网连接。
					<i>NETWORK</i> (网络) 指示灯稳定显示绿色 发现 100Base-T 连接。
					<i>NETWORK</i> (网络) 指示灯稳定显示黄色 发现 10Base-T 连接。
					<i>NETWORK</i> (网络) 指示灯稳定显示红色 发生以太网错误。打印机未连接到网络。
带有 ZebraNet 无线选配件的打印机					
					<i>NETWORK</i> (网络) 指示灯熄灭 加电时发现无线电信号。打印机尝试关联网络。打印机关联网络时，指示灯闪烁显示红色。当打印机进行网络身份验证时，指示灯闪烁显示黄色。
					
					
					<i>NETWORK</i> (网络) 指示灯稳定显示绿色 无线信号已与您的网络关联并通过验证，WLAN 信号很强。
					<i>NETWORK</i> (网络) 指示灯闪烁显示绿色 无线信号已与您的网络关联并通过验证，但是 WLAN 的信号微弱。
					<i>NETWORK</i> (网络) 指示灯稳定显示红色 存在 WLAN 错误。打印机未连接到网络。




故障排除

警报和错误消息

显示屏/ 指示灯	可能的原因	推荐的 解决办法
<div style="border: 1px solid black; border-radius: 10px; padding: 5px; text-align: center; width: fit-content; margin: 0 auto;"> 打印头打开 关闭打印头 </div> <p>STATUS (状态) 指示灯稳定显示红色 PAUSE (暂停) 指示灯稳定显示黄色</p>	打印头未完全关闭。	完全关闭打印头。
	打印头打开传感器工作不正常。	致电维修技术员更换传感器。
<div style="border: 1px solid black; border-radius: 10px; padding: 5px; text-align: center; width: fit-content; margin: 0 auto;"> 介质用完 装载介质 </div> <p>STATUS (状态) 指示灯稳定显示红色 SUPPLIES (耗材) 指示灯稳定显示红色</p>	未装入介质，或介质装入不当。	正确装入介质。请参阅第 17 页的“装入介质”。
	介质传感器未对齐。	检查介质传感器的位置。
	打印机已设置为用于非连续介质，但是却装入了连续介质。	<ol style="list-style-type: none"> 1. 安装正确的介质类型，或为当前介质类型复位打印机。 2. 校准打印机。请参阅第 181 页的“校准色带和介质传感器”。
<div style="border: 1px solid black; border-radius: 10px; padding: 5px; text-align: center; width: fit-content; margin: 0 auto;"> 警告 色带进入 </div> <p>STATUS (状态) 指示灯稳定显示黄色 SUPPLIES (耗材) 指示灯闪烁显示黄色</p>	已装入色带，但是打印机设置为热敏模式。	热敏介质不需要色带。如果要使用热敏介质，应卸下色带。此错误消息不会影响打印。
		如果要使用需要色带的热转印介质，应将打印机设置为“热转印”模式。请参阅第 97 页的“打印方式”。
<div style="border: 1px solid black; border-radius: 10px; padding: 5px; text-align: center; width: fit-content; margin: 0 auto;"> 打印头未经验证 更换打印头 </div> <p>STATUS (状态) 指示灯稳定显示红色 PAUSE (暂停) 指示灯稳定显示红色 DATA (数据) 指示灯稳定显示红色</p>	更换打印头时，未使用原装 Zebra™ 打印头。	安装原装 Zebra™ 打印头。

显示屏/ 指示灯	可能的原因	推荐的 解决办法
<div style="border: 1px solid black; padding: 5px; text-align: center; margin-bottom: 10px;"> 警报 色带用尽 </div> <p>STATUS (状态) 指示灯稳定显示黄色 SUPPLIES (耗材) 指示灯闪烁显示黄色</p>	<p>在热转印式下：</p> <ul style="list-style-type: none"> • 未安装色带 • 色带装入不正确 • 色带传感器未检测到色带 • 介质阻挡了色带传感器 <p>在“热转印”模式下，即使色带已经正确装入，打印机仍可能未检测到色带。</p>	<ol style="list-style-type: none"> 1. 正确装入色带。请参阅第 47 页的“装入色带”。 2. 校准打印机。请参阅第 181 页的“校准色带和介质传感器”。 <ol style="list-style-type: none"> 1. 打印传感器校正图 (参见第 109 页的“打印信息”)。色带用尽阈值 (2) 可能太高，超过了用于表示色带检测位置的线 (1)。 <div style="text-align: right; margin-top: 10px;">  </div> <ol style="list-style-type: none"> 2. 校准打印机 (参见第 181 页的“校准色带和介质传感器”) 或加载打印机的默认值 (参见第 115 页的“恢复出厂值”)。
<div style="border: 1px solid black; padding: 5px; text-align: center; margin-bottom: 10px;"> 打印头温度过高 打印停止 </div> <p>STATUS (状态) 指示灯稳定显示黄色</p>	<p> 小心 • 打印头温度很高，可能会引起严重烫伤。让打印头充分冷却。</p> <p>打印头温度过高。</p>	<p>将打印机设置为在“热敏”模式下工作。请参阅第 97 页的“打印方式”。</p> <p>应让打印机充分冷却。当打印头元件冷却到可接受的操作温度时，将自动恢复打印。 如果此错误仍然出现，应考虑调整打印机的摆放位置，或降低打印速度。</p>

诊断和故障排除

显示屏/ 指示灯	可能的原因	推荐的 解决办法
<div style="border: 1px solid black; padding: 5px; margin-bottom: 10px;">打印头温度过低 打印停止</div> <div style="border: 1px solid black; padding: 5px; margin-bottom: 10px;">热敏电阻 更换打印头</div> <p>STATUS (状态) 指示灯稳定显示黄色 打印机显示其中一条消息，或循环显示 这些消息。</p>	 <p>小心 • 未正确连接打印头数据或电源缆线将引起这些错误消息。打印头温度很高，可能会引起严重烫伤。让打印头充分冷却。</p>	
	未正确连接打印头数据缆线。	致电维修技术员，正确连接打印头。
	打印头具有一个发生故障的热敏电阻。	致电维修技术员更换打印头。
<div style="border: 1px solid black; padding: 5px; margin-bottom: 10px;">打印头温度过低 打印停止</div> <p>STATUS (状态) 指示灯闪烁显示黄色</p>	 <p>小心 • 未正确连接打印头数据或电源缆线将引起此错误消息。打印头温度很高，可能会引起严重烫伤。让打印头充分冷却。</p>	
	打印头温度接近其最低工作极限。	打印头达到正确工作温度时继续打印。如果错误依然存在，环境温度可能太低，因此无法进行正确打印。应将打印机放置在温度较高的地方。
	未正确连接打印头数据缆线。	致电维修技术员，正确连接打印头。
	打印头具有一个发生故障的热敏电阻。	致电维修技术员更换打印头。
<div style="border: 1px solid black; padding: 5px; margin-bottom: 10px;">切纸错误</div> <p>STATUS (状态) 指示灯稳定显示红色 PAUSE (暂停) 指示灯稳定显示黄色</p>	 <p>小心 • 切纸器刀刃非常锋利。不要用手指接触或拨弄刀刃。</p>	
	切纸器刀刃位于介质路径中。	关闭打印机电源，并拔下打印机电源线。检查切纸器模块是否有碎屑，并在需要时按照第 204 页的“ 清洁和润滑切纸器模块 ”中的清洁说明进行清洁。
<div style="border: 1px solid black; padding: 5px; margin-bottom: 10px;">使用 USB 存储器？</div> <p style="text-align: center;">是 否</p>	USB 主机端口已禁用，且已有 USB 设备接入该端口。	要使用 USB 设备，选择“是”，或将下列 SGD 命令发送到打印机： ! U1 setvar "usb.host.lock_out" "on"

显示屏/ 指示灯	可能的原因	推荐的 解决办法
<div style="border: 1px solid black; border-radius: 10px; padding: 5px; width: fit-content; margin: 0 auto;">存储器用完 存储图形</div>	没有足够的内存执行错误消息第二行中指定的功能。	调节标签格式或打印机参数，释放一些打印机内存。一种释放内存的方法是将打印宽度调节为标签的实际宽度而不是保留默认设置。请参阅第 99 页的“打印宽度”。
<div style="border: 1px solid black; border-radius: 10px; padding: 5px; width: fit-content; margin: 0 auto;">存储器用完 存储格式</div>		
<div style="border: 1px solid black; border-radius: 10px; padding: 5px; width: fit-content; margin: 0 auto;">存储器用完 存储位图</div>		如果问题仍然存在，请致电维修技术人员。
<div style="border: 1px solid black; border-radius: 10px; padding: 5px; width: fit-content; margin: 0 auto;">存储器用完 存储字体</div>		

打印问题

无法扫描条形码		
问题	可能的原因	推荐的解决方案
无法扫描打印在标签上的条形码。	因为打印色太深或太浅，导致条形码不符合规格。	执行第 224 页的“最佳打印色深度和速度测试”。根据需要调节打印色深度或打印速度设置。
	条形码周围没有足够的空白区域。	在标签上的条形码和其他打印区域之间以及条形码与标签边缘之间至少留出 3.2 毫米 (1/8 英寸)。
打印色一直太浅或太深		
问题	可能的原因	推荐的解决方案
整个色带的打印太深或太浅	介质或色带不是为高速打印设计的。	更换成适用于高速打印的耗材。有关详细信息，请访问 http://www.zebra.com/supplies 。
	打印机的打印色深度级别设置不正确。	要获得最佳打印质量，应将打印色深度设置为适用于您应用的最低设置值。您可能需要执行第 224 页的“最佳打印色深度和速度测试”，以便确定理想的打印色深度设置。 有关如何更改打印色深度设置的信息，请参见第 94 页的“打印色深度”。
	您的应用使用了错误的介质与色带组合。	<ol style="list-style-type: none"> 1. 切换到不同类型的介质或色带以找到兼容组合。 2. 如果需要，请联系 Zebra 授权分销商或经销商，获取信息和建议。
	打印头压力不正确。	将打印头压力设置为可获得最佳打印质量的最小值。请参阅第 187 页的“调节打印头压力和压紧件位置”。
标签一侧打印太浅或太深	打印头压力不均衡。	根据需要调节打印头压力，以便获得最佳打印质量。请参阅第 187 页的“调节打印头压力和压紧件位置”。

打印质量差		
问题	可能的原因	推荐的解决方案
标签上带有污渍痕迹	介质或色带不是为高速打印设计的。	更换成适用于高速打印的耗材。有关详细信息，请访问 http://www.zebra.com/supplies 。
由于标签厚，结果较差	打印行未处于介质的最优位置。	参阅《维护手册》，了解有关如何调节厚介质打印行的说明。
常见打印质量问题	打印机打印速度设置不正确。	为获得最佳打印质量，应通过控制面板、驱动程序或软件为您的应用设置可能的最低的打印速度。您可能想要执行第 224 页的“最佳打印色深度和速度测试”，为打印机确定最佳设置。有关如何更改打印速度，请参见第 95 页的“打印速度”。
	您的应用使用了错误的标签与色带组合。	<ol style="list-style-type: none"> 1. 切换到不同类型的介质或色带以找到兼容组合。 2. 如果需要，请联系 Zebra 授权分销商或经销商，获取信息和建议。
	打印机的打印色深度级别设置不正确。	要获得最佳打印质量，应将打印色深度设置为适用于您应用的最低设置值。您可能需要执行第 224 页的“最佳打印色深度和速度测试”，以便确定理想的打印色深度设置。有关如何更改打印色深度设置的信息，请参见第 94 页的“打印色深度”。
	打印头脏。	清洁打印头和打印辊。请参阅第 200 页的“清洁打印头和打印辊”。
	打印头压力不正确或不均衡。	将打印头压力设置为可获得最佳打印质量的最小值。请参阅第 187 页的“调节打印头压力和压紧件位置”。
	该标签格式正在缩放不能缩放的字体。	检查标签格式是否存在字体问题。
空白标签上成角的灰线		
问题	可能的原因	推荐的解决方案
空白标签上出现倾斜的灰色细线	色带褶皱。	请参阅第 238 页的“色带问题”中的色带褶皱原因及解决办法。

漏印		
问题	可能的原因	推荐的解决方案
多张标签上出现较长的漏印痕迹	打印元件损坏。	致电服务工程师。
	色带褶皱。	请参阅第 238 页的“色带问题”中的色带褶皱原因及解决办法。
对准标记丢失		
问题	可能的原因	推荐的解决方案
标签上的打印对准标记丢失 样式顶部对准标记的垂直偏移量过大	打印辊太脏。	清洁打印头和打印辊。请参阅第 200 页的“清洁打印头和打印辊”。
	介质导板位置不正确。	确保正确放置介质导板。请参阅第 17 页的“装入介质”。
	介质类型设置不正确。	为打印机设置正确的介质类型（间隙/凹口、连续或标识）。请参阅第 96 页的“介质类型”。
	未正确装入介质。	正确装入介质。请参阅第 17 页的“装入介质”。
未对准 / 跳过标签	打印机未校准。	校准打印机。请参阅第 181 页的“校准色带和介质传感器”。
	标签格式不正确。	检查您的标签格式并根据需要更正。
一到三张标签未对准或打印出错	打印辊太脏。	清洁打印头和打印辊。请参阅第 200 页的“清洁打印头和打印辊”。
	介质不符合规格。	使用符合规格的介质。请参阅第 268 页的“介质规格”。
样式顶部位置出现垂直偏移	打印机未校准。	校准打印机。请参阅第 181 页的“校准色带和介质传感器”。
	打印辊太脏。	清洁打印头和打印辊。请参阅第 200 页的“清洁打印头和打印辊”。

标签或图像垂直偏移	打印机使用不连续的标签，但是却配置为在连续模式下工作。	为打印机设置正确的介质类型（间隙 / 凹口、连续或标识 — 参见第 96 页的“介质类型”）并根据需要校准打印机（参见第 181 页的“校准色带和介质传感器”）。
	介质传感器校准不正确。	校准打印机。请参阅第 181 页的“校准色带和介质传感器”。
	打印辊太脏。	清洁打印头和打印辊。请参阅第 200 页的“清洁打印头和打印辊”。
	打印头压力设置不正确（压紧件）。	调节打印头压力以确保其工作正常。请参阅第 187 页的“调节打印头压力和压紧件位置”。
	介质或色带装入不正确。	确保正确装入了介质和色带。请参阅第 47 页的“装入色带”和第 17 页的“装入介质”。
	介质不兼容。	必须使用符合打印机技术规格的介质。确保标签间隙或凹口为 2 到 4 毫米且分布均匀（请参见第 268 页的“介质规格”）。

色带问题

有关一些常见步骤的视频，请访问 <http://www.zebra.com/zt600-info>。



色带断开		
问题	可能的原因	推荐的解决方案
色带破损或融化	打印色深度设置值太高。	<ol style="list-style-type: none"> 降低打印色深度设置值。有关如何更改打印色深度设置的信息，请参见第 94 页的“打印色深度”。 彻底清洁打印头。请参阅第 200 页的“清洁打印头和打印辊”。
	色带涂层面错误，不能用于本打印机。	用具有正确涂层面的色带更换。有关详细信息，请参见第 45 页的“色带的涂层面”。
色带褶皱		
问题	可能的原因	推荐的解决方案
色带褶皱	色带装入不正确。	正确装入色带。请参阅第 47 页的“装入色带”。
	烧灼温度不正确。	要获得最佳打印质量，应将打印色深度设置为适用于您应用的最低设置值。您可能需要执行第 224 页的“最佳打印色深度和速度测试”，以便确定理想的打印色深度设置。有关如何更改打印色深度设置的信息，请参见第 94 页的“打印色深度”。
	打印头压力不正确或不均衡。	将打印头压力设置为可获得最佳打印质量的最小值。请参阅第 187 页的“调节打印头压力和压紧件位置”。
	介质送入不当；从一侧向另一侧跑偏。	通过调节介质导板确保介质平整，或致电维修技术员。
	打印头或打印辊的安装可能不正确。	致电服务工程师。

色带检测问题		
问题	可能的原因	推荐的解决方案
<p>打印机没有检测到色带已用完。</p> <p>在“热转印”模式下，虽然正确装入了色带，打印机仍未检测到色带。</p>	<p>校准打印机时可能没有使用色带，或未正确装入色带。</p>	<ol style="list-style-type: none"> 1. 确保已正确装入色带，以便色带传感器能够监测到色带。通过打印头下方的色带应尽量向后靠，直到接近打印机的防火壁。请参阅第 47 页的“装入色带”。 2. 校准打印机。请参阅第 181 页的“校准色带和介质传感器”。
<p>即使正确装入了色带，打印机仍显示色带用尽。</p>	<p>没有针对所使用的标签和色带校准打印机。</p>	<p>校准打印机。请参阅第 181 页的“校准色带和介质传感器”。</p>

RFID 问题

有关 RFID 的详细信息，请参见 *RFID Programming Guide 3* (《RFID 编程指南 3》)。可以从 <http://www.zebra.com/manuals> 获取该手册的副本。

打印机停止在 RFID 天线片位置		
问题	可能的原因	推荐的解决方案
打印机停止在 RFID 天线片位置。	打印机只根据 RFID 天线片而不是根据标签间隙校准标签长度。	<ol style="list-style-type: none"> 1. 为介质已加电和打印头关闭参数选择 FEED (进纸) (参见第 113 页的“加电操作”或第 114 页的“打印头关闭操作”)。 2. 手动校准打印机 (请参阅第 181 页的“校准色带和介质传感器”)。
标签作废		
问题	可能的原因	推荐的解决方案
低产出。每卷中有太多 RFID 标签 (签条) 作废。	RFID 标签不符合打印机技术规格，这意味着应答器没有位于可正确编程的范围内。	确保标签符合打印机的应答器放置规格。有关放置应答器的相关信息，请参阅 http://www.zebra.com/transponders 。有关详细信息，请参阅 <i>RFID Programming Guide 3</i> (《RFID 编程指南 3》)，或与授权的 Zebra RFID 分销商联系。
	读取和写入功率级别错误。	更改 RFID 读取和写入功率级别。如需相关说明，请参阅 <i>RFID Programming Guide 3</i> (《RFID 编程指南 3》)。
	来自其他无线电射频 (RF) 源的 RF 干扰。	根据需要执行以下一项或多项操作： <ul style="list-style-type: none"> • 移动打印机，使其远离固定式 RFID 读取器。 • 应确保介质门在 RFID 的整个编程过程中都关闭。
	打印机使用了过时的打印机固件和读取器固件版本。	访问 http://www.zebra.com/firmware 可获得最新的固件。


标签作废 (续)		
问题	可能的原因	推荐的解决方案
打印机使每张标签作废。	没有为要使用的介质校准打印机。	手动校准打印机 (请参阅第 181 页的“校准色带和介质传感器”)。
	用户使用的 RFID 标签属于打印机不支持的标签 (签条) 类型。	这些打印机仅支持 Gen 2 RFID 标签。有关详细信息, 请参阅 <i>RFID Programming Guide 3</i> (《RFID 编程指南 3》), 或与授权的 Zebra RFID 分销商联系。
	打印机无法与 RFID 读取器通信。	<ol style="list-style-type: none"> 1. 关闭 (O) 打印机电源。 2. 等待 10 秒。 3. 打开 (I) 打印机电源。 4. 如果问题依然存在, 可能是因为 RFID 读取器损坏或 RFID 读取器与打印机之间的连接松弛。如果需要帮助, 请与技术支持人员或授权的 Zebra RFID 服务工程师联系。
	来自其他无线电射频 (RF) 源的 RF 干扰。	根据需要执行以下一项或多项操作 : <ul style="list-style-type: none"> • 移动打印机, 使其远离固定式 RFID 读取器或其他 RF 源。 • 应确保介质门在 RFID 的整个编程过程中都关闭。
	标签设计软件中的设置不正确。	软件设置已将打印机设置覆盖。确保软件设置和打印机设置匹配。
	用户使用了不正确的程控位置, 尤其是如果所使用的标签 (签条) 符合打印机技术规格的情况。	根据需要执行以下一项或多项操作 : <ul style="list-style-type: none"> • 检查 RFID 程控位置或标签设计软件中的程控位置设置。如果位置不正确, 应更改设置。 • 将 RFID 程控位置恢复为默认值。 有关详细信息, 请参阅 <i>RFID Programming Guide 3</i> (《RFID 编程指南 3》)。有关放置应答器的详细信息, 请访问 http://www.zebra.com/transponders 。
	用户发送的 RFID ZPL 或 SGD 命令不正确。	检查标签格式。有关详细信息, 请参阅 <i>RFID Programming Guide 3</i> (《RFID 编程指南 3》)。

其他 RFID 问题		
问题	可能的原因	推荐的解决方案
<p>“设置”模式下不显示 RFID 参数，RFID 信息未显示在打印机配置标签中。</p> <p>打印机未使用没有正确编程的 RFID 标签无效。</p>	<p>打印机电源关闭 (O) 后又过快地打开 (I)，以致 RFID 读取器无法正确初始化。</p>	<p>在将打印机电源关闭后，应至少等待 10 秒，然后再将电源打开。</p> <ol style="list-style-type: none"> 1. 关闭 (O) 打印机电源。 2. 等待 10 秒。 3. 打开 (I) 打印机电源。 4. 检查“设置”模式下的 RFID 参数，或新的配置标签上的 RFID 信息。
	<p>将错误的打印机或读取器固件版本装入打印机。</p>	<ol style="list-style-type: none"> 1. 确保在打印机上安装了正确的固件版本。有关详细信息，请参阅 <i>RFID Programming Guide 3</i> (《RFID 编程指南 3》)。 2. 根据需要下载正确的打印机或读取器固件。 3. 如果问题仍然存在，请与技术支持联系。
	<p>打印机无法与 RFID 子系统通信。</p>	<ol style="list-style-type: none"> 1. 关闭 (O) 打印机电源。 2. 等待 10 秒。 3. 打开 (I) 打印机电源。 4. 如果问题依然存在，可能是因为 RFID 读取器损坏或 RFID 读取器与打印机之间的连接松弛。如果需要帮助，请与技术支持人员或授权的服务工程师联系。
<p>在用户尝试下载打印机或读取器固件后，DATA (数据) 指示灯不定时闪烁。</p>	<p>下载不成功。要获得最佳效果，应在下载任何固件之前，对打印机循环加电。</p>	<ol style="list-style-type: none"> 1. 关闭 (O) 打印机电源。 2. 等待 10 秒。 3. 打开 (I) 打印机电源。 4. 再次尝试下载固件。 5. 如果问题仍然存在，请与技术支持联系。

通信问题

无法识别标签格式		
问题	可能的原因	推荐的解决方案
<p>标签格式已发送到打印机，但未能识别。DATA（数据）指示灯未闪烁。</p>	<p>通信参数不正确。</p>	<p>检查与连接相关的打印机驱动程序或软件通信设置（如果适用）。您可能需要按照第 51 页的“安装打印机驱动程序并将打印机连接到计算机”中的说明重新安装打印机驱动程序。</p>
		<p>如果使用串行通信，应检查串行通信设置。请参阅第 93 页的“端口”。</p>
		<p>如果要使用串行通信，应确保使用了空调制解调器缆线或空调制解调器适配器。</p>
		<p>检查打印机的握手协议设置。使用的设置必须能够与主机计算机使用的设置匹配。请参阅第 173 页的“主机握手协议”。</p>
<p>标签格式已发送到打印机，但未能识别。DATA（数据）指示灯闪烁，但是不打印。</p>	<p>打印机中设置的前缀和分隔符与标签格式中的不匹配。</p>	<p>检查前缀和分隔符。请参阅第 161 页的“命令字符”和第 163 页的“分隔符”。</p>
	<p>正在将不正确的数据发送到打印机。</p>	<p>检查计算机上的通信设置。确保这些设置与打印机设置匹配。</p> <p>如果故障仍然存在，应检查标签格式。</p>
标签停止正确打印		
问题	可能的原因	推荐的解决方案
<p>标签格式已发送到打印机。打印多张标签后，打印机开始跳过、错误放置、丢失或扭曲标签上的图像。</p>	<p>串行通信设置不正确。</p>	<p>应确保流控制设置匹配。</p>
		<p>检查通信缆线长度。有关要求，请参阅第 260 页的“基本规格”。</p>
		<p>检查打印机驱动程序或软件通信设置（如果适用）。</p>

其他问题

显示屏问题		
问题	可能的原因	推荐的解决方案
控制面板显示屏显示了我不认识的语言	通过控制面板或固件命令更改语言参数。	<ol style="list-style-type: none"> 1. 在控制面板显示屏上，滚动到“语言”菜单。 2. 按 OK (确定) 查看此菜单中的项目。 3. 使用“上箭头”或“下箭头”在第一个菜单选项下面的语言选项中滚动。此参数的选项以实际语言显示，以使用户能够更容易地找到自己认识的语言。 4. 选择要显示的语言。 
显示屏字符或部分字符丢失	可能需要更换显示屏。	致电服务工程师。
USB 主机接口无法识别 USB 设备		
问题	可能的原因	推荐的解决方案
打印机无法识别 USB 设备或无法读取插入 USB 主机端口的 USB 设备上的文件。	打印机目前只支持容量最多为 1 TB 的 USB 设备。	请使用内存等于或小于 1 TB 的 USB 设备。
	USB 设备可能需要外接电源。	如果 USB 设备需要外接电源，请确保其连接至一个工作电源。
打印机参数未按预期设置		
问题	可能的原因	推荐的解决方案
更改参数设置后无法生效。 或 某些参数意外更改。	固件设置或命令阻止了更改参数的功能。	检查您用于向打印机发送格式的标签格式或软件设置。
	标签格式中的命令已将参数更改回前一设置。	如果需要， <i>Programming Guide for ZPL, ZBI, Set-Get-Do, Mirror, and WML</i> (《ZPL、ZBI、Set-Get-Do、Mirror 和 WML 编程指南》) 或致电维修技术人员。

更改 IP 地址		
问题	可能的原因	推荐的解决方案
<p>打印机电源关闭一段时间后，我的打印机向打印服务器重新分配了一个新的 IP 地址。</p>	<p>您的网络设置导致网络重新分配一个新的 IP 地址。</p>	<p>如果打印机更改 IP 地址导致问题，请按照这些步骤向其分配一个静态 IP 地址：</p> <ol style="list-style-type: none"> 1. 了解需要分配给打印服务器（有线、无线或二者）的 IP 地址、子网掩码和网关。 2. 将相应的 IP 协议值更改为“永久”。参见第 135 页的“有线 IP 协议”或第 140 页的“WLAN IP 协议”。 3. 将相应打印服务器的 IP 地址、子网掩码和网关对应的值更改为您希望保留的值。 <p>有线：</p> <ul style="list-style-type: none"> 第 132 页的“有线 IP 地址” 第 133 页的“有线子网掩码” 第 134 页的“有线网关” <p>无线：</p> <ul style="list-style-type: none"> 第 137 页的“WLAN IP 地址” 第 138 页的“WLAN 子网掩码” 第 139 页的“WLAN 网关” <ol style="list-style-type: none"> 4. 使用第 147 页的“复位网络”复位网络，以保存更改。

校准问题		
问题	可能的原因	推荐的解决方案
自动校准失败。	介质或色带装入不正确。	确保正确装入了介质和色带。请参阅第 47 页的“装入色带”和第 17 页的“装入介质”。
	传感器未检测到介质或色带。	手动校准打印机。请参阅第 181 页的“校准色带和介质传感器”。
	传感器太脏，或定位不正确。	确保清洁并正确定位了传感器。
	介质类型设置不正确。	为打印机设置正确的介质类型（间隙 / 凹口、连续或标记）。请参阅第 96 页的“介质类型”。
将非连续标签作为连续标签处理。	没有为要使用的介质校准打印机。	校准打印机。请参阅第 181 页的“校准色带和介质传感器”。
	将打印机配置为使用连续介质。	为打印机设置正确的介质类型（间隙 / 凹口、连续或标记）。请参阅第 96 页的“介质类型”。
打印机锁死		
问题	可能的原因	推荐的解决方案
所有指示灯均点亮，但是液晶屏上没有显示任何内容，并且打印机也锁死。	内部电子部件或固件故障。	对打印机执行加电循环。如果不能解决问题，请致电维修技术人员。
启动时打印机锁死。	主逻辑电路板故障。	

使用 USB 主机端口和 NFC 功能

本章将帮助您了解如何使用 Zebra 打印机上的 USB 主机端口及如何使用打印机的近场通信 (NFC) 功能。这些信息以练习的形式呈现，并为高级用户列出一些 SGD 命令。

练习必需品

要完成本文档中的练习，您需要下列物品：

- 最大容量为 1 TB 的 USB 闪存盘（有时称作“拇指驱动器”或“记忆棒”）。打印机不能识别大于 1 TB 的驱动器。
- USB 键盘
- 以下所附的各种文件
- 适用于智能手机的免费 Zebra Utilities 应用程序（请在 Google Play 商店中搜索 Zebra Tech）

完成练习所需的文件

完成本章练习所需的大部分实际文件均附在此处。开始练习之前，请将这些文件复制到您的计算机中。这些文件的内容会在合适的时候显示。包含编码内容但又不能以文本或图像呈现的文件内容不包括在内。

文件 1：ZEBRA.BMP



文件 2：SAMPLELABEL.TXT

这个简单的标签格式会在镜像练习结束时打印 Zebra 徽标和一行文字。

```
^XA
^FO100,75^XGE:zebra.bmp^FS
^FO100,475^A0N,50,50^FDMirror from USB Completed^FS
^XZ
```

文件 3 : LOGO.ZPL**文件 4 : USBSTOREDFILE.ZPL**

该标签格式会打印一个图像和文本。该文件将存储在 USB 存储设备的根目录下，以供打印。

```
CT~~CD,~CC^~CT~
^XA~TA012~JSN^LT0^LH0,0^JMA^PR4,4~SD15^LRN^CI0^XZ
~DG000.GRF,07680,024,,[image data]
^XA
^LS0
^SL0
^BY3,3,91^FT35,250^BCN,,Y,N^FC%,{#^FD%d/%m/%Y^FS
^FT608,325^XG000.GRF,1,1^FS
^FT26,75^A0N,28,28^FH^FDThis label was printed from a format stored^FS
^FT26,125^A0N,28,28^FH^FDOn a USB Flash Memory drive.^FS
^BY3,3,90^FT33,425^BCN,,Y,N
^FD>:Zebra Technologies^FS
^PQ1,0,1,Y^XZ
^XA^ID000.GRF^FS^XZ
```

文件 5 : VLS_BONKGRF.ZPL**文件 6 : VLS_EIFFEL.ZPL****文件 7 : KEYBOARDINPUT.ZPL**

该标签格式用于 USB 键盘输入练习，并可执行下列操作：

- 根据您的实时时钟 (RTC) 设置，使用当前日期创建条形码
- 打印 Zebra 徽标图形
- 打印固定文本
- ^FN 提示您输入姓名，打印机打印您输入的内容

```
^XA
^CI28
^BY2,3,91^FT38,184^BCN,,Y,N^FC%,{#^FD%d/%m/%Y^FS
^FO385,75^XGE:zebra.bmp^FS
^FT40,70^A0N,28,28^FH^FDThis label was printed using a keyboard input.^FS
^FT35,260^A0N,28,28^FH^FDThis label was printed by:^FS
^FT33,319^A0N,28,28^FN1"Enter Name"^FS
^XZ
```

文件 8 : SMARTDEVINPUT.ZPL

这个标签的格式与上个标签相同，仅打印的文本不同。该格式用于智能设备输入练习。

```
^XA
^CI28
^BY2,3,91^FT38,184^BCN,,Y,N^FC%,{,#{^FD%d/%m/%Y^FS
^FO385,75^XGE:zebra.bmp^FS
^FT40,70^A0N,28,28^FH^FDThis label was printed using a smart device input.^FS
^FT35,260^A0N,28,28^FH^FDThis label was printed by:^FS
^FT33,319^A0N,28,28^FN1"Enter Name"^FS
^XZ
```

文件 9 : 固件文件

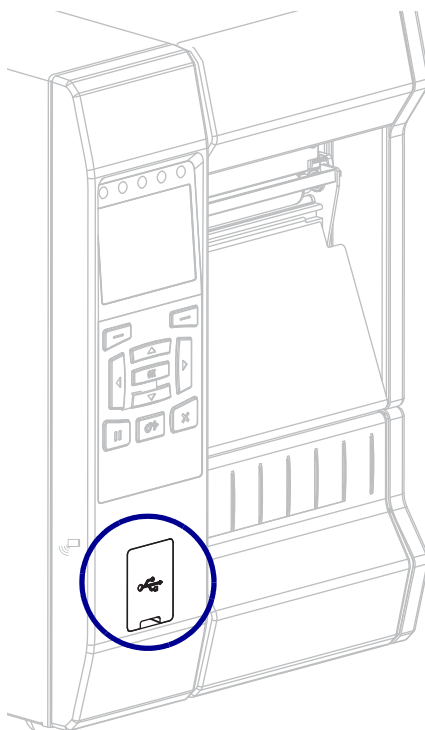
您可能需要下载打印机的固件文件并将其复制到您的计算机中，以便在练习时使用。如果您不想下载，也可以忽略。

访问 <http://www.zebra.com/firmware> 下载最新固件文件。

USB 主机

USB 主机端口允许您将 USB 设备（如键盘、扫描仪或 USB 闪存盘）连接到打印机。本章中的练习将向您展示如何执行 USB 镜像、将文件传入传出打印机，以及提供提示涉及的信息，然后使用该信息打印标签。

图 22 • USB 主机端口位置

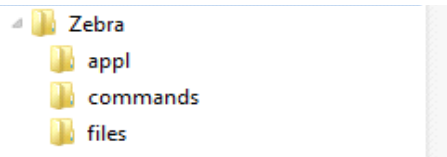


重要提示 • 使用 USB 主机端口时，仅能使用 1 到 16 个字母数字字符（A、a、B、b、C、c、...、0、1、2、3...）命名文件。不要在文件名中使用亚洲字符、西里尔字符或重音字符。

注意 • 如果文件名中包含下划线，某些功能可能无法正常工作。请使用英文句号（.）代替。

练习 1：将文件复制到 USB 闪存盘并执行 USB 镜像

1. 在您的 USB 闪存盘中创建如下各项：



- 名为 **Zebra** 的文件夹
 - 在该文件夹中创建三个子文件夹：
 - **appl**
 - **commands**
 - **files**
2. 在 **/appl** 文件夹中放置打印机最新固件的备份。



注意 • 如果文件名中包含下划线，某些功能可能无法正常工作。请使用英文句号 (.) 代替。

3. 在 **/files** 文件夹中放置下列文件：
 - 文件 1：ZEBRA.BMP
4. 在 **/commands** 文件夹中放置下列文件：
 - 文件 2：SAMPLELABEL.TXT
 - 文件 3：LOGO.ZPL
5. 将 USB 闪存盘插入打印机前端的 USB 主机端口。
6. 观察控制面板并等待。
此时应发生下列动作：
 - 如果 USB 闪存盘中的固件与打印机上的不同，该固件会被下载到打印机。然后，打印机重新启动并打印一个打印机配置标签。(如果 USB 闪存盘中没有固件，或固件版本相同，打印机会跳过该动作。)
 - 打印机下载 **/files** 文件夹中的文件并在显示屏上简要显示正在下载的文件名称。
 - 打印机执行 **/commands** 文件夹中的所有文件。
 - 打印机重新启动并显示消息“镜像处理已完成”。
7. 从打印机上取下 USB 闪存盘。

练习 1 : 高级用户信息

请参见 *Zebra® Programming Guide* (《Zebra® 编程指南》), 了解有关这些命令的详细信息。

启用 / 禁用镜像 :

```
!U1 setvar "usb.mirror.enable" "value"
```

值 : "on" (开启) 或 "off" (关闭)

启用 / 禁用将 USB 闪存盘插入 USB 主机端口时启动的自动镜像 :

```
!U1 setvar "usb.mirror.auto" "value"
```

值 : "on" (开启) 或 "off" (关闭)

指定镜像操作失败后的重复次数 :

```
!U1 setvar "usb.mirror.error_retry" "value"
```

值 : 0 至 65535

将路径更改为 USB 设备中的位置, 以便从该位置检索镜像文件 :

```
!U1 setvar "usb.mirror.appl_path" "new_path"
```

默认 : "zebra/appl"

将路径更改为打印机上的位置, 以便从该位置检索镜像文件 :

```
!U1 setvar "usb.mirror.path" "path"
```

默认 : "zebra"

启用 / 禁用使用 USB 端口的能力 :

```
!U1 setvar "usb.host.lock_out" "value"
```

值 : "on" (开启) 或 "off" (关闭)

练习 2 : 打印 USB 闪存盘中的标签格式

“打印 USB 文件”选项用于打印 USB 大容量存储设备（如 USB 闪存盘）中的文件。仅可打印文件（.ZPL 和 .XML）可从 USB 大容量设备打印，且文件必须位于根目录下，而不是子文件夹中。

1. 将下列文件复制到您的 USB 闪存盘中：
 - 文件 4 : USBSTOREDFILE.ZPL
 - 文件 5 : VLS_BONKGRF.ZPL
 - 文件 6 : VLS_EIFFEL.ZPL
2. 将 USB 闪存盘插入打印机前端的 USB 主机端口。
3. 在打印机控制面板上，按“左侧选择”按钮（主菜单图标  下方）访问打印机的主菜单。
4. 使用“箭头”按钮滚动到“工具”菜单。 
5. 按 OK（确定）。
6. 使用“箭头”按钮滚动到“打印 USB 文件”。




打印机会加载所有可执行文件并进行处理。可用文件被列出。“全选”可用于打印 USB 闪存盘中的所有文件。

7. 根据需要，使用上下箭头选择 **USBSTOREDFILE.zpl**。
8. 按“右侧选择”按钮选择 **“打印”**。
此时标签会被打印出来。

练习 3：将文件复制到 USB 闪存盘或从 USB 闪存盘中复制文件

“复制文件”选项用于将文件从 USB 大容量存储设备复制到打印机的闪存 E: 驱动器中。

1. 将下列文件复制到您的 USB 闪存盘的根目录中。不要将这些文件放到子文件夹中。
 - 文件 7：KEYBOARDINPUT.ZPL
 - 文件 8：SMARTDEVINPUT.ZPL
2. 将 USB 闪存盘插入打印机前端的 USB 主机端口。
3. 在打印机控制面板上，按“左侧选择”按钮访问打印机的“主菜单”。
4. 使用“箭头”按钮滚动到“工具”菜单。
5. 按 OK (确定)。
6. 使用“箭头”按钮滚动到“复制文件到 E 盘”。

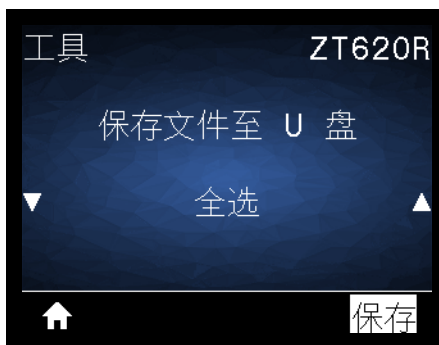


打印机会加载所有可执行文件并进行处理。可用文件被列出。“全选”可用于复制 USB 闪存盘中的所有可用文件。

7. 如果需要，可使用“上箭头”或“下箭头”按钮选择文件 **STOREFMT.ZPL**。
8. 按“右侧选择”按钮选择 **“保存”**。
打印机即将文件存储到 E: 存储器中。所有文件名被转换为大写。
9. 重复该过程选择文件 **STOREFMTM1.ZPL**。
10. 按“右侧选择”按钮选择 **“保存”**。
打印机即将文件存储到 E: 存储器中。

11. 从 USB 主机端口上取下 USB 闪存盘。


注意：现在，您可以使用用户菜单项“保存文件至 U 盘”将这些文件从打印机复制到 USB 闪存盘。



“全选”选项可将打印机上的所有可用文件存储到 USB 闪存盘中。所有已复制的 .ZPL 文件都会进行后处理，使其内容适合发送到打印机，以便能够正常执行。

练习 4：使用 USB 键盘为已存储文件输入数据并打印标签

“打印站”功能允许您使用 USB 人机接口设备 (HID) (如键盘或条形码扫描仪) 将 ^FN 字段数据输入到 *.ZPL 模板文件中。

1. 完成上一练习后，将 USB 键盘连接至 USB 主机端口。
2. 使用“箭头”按钮滚动到“工具”菜单。 
3. 按 OK (确定)。
4. 使用“箭头”按钮滚动到“打印站”。



打印机会加载所有可执行文件并进行处理。可用文件被列出。

5. 如果需要，可使用“上箭头”或“下箭头”按钮选择文件 **KEYBOARDINPUT.ZPL**。
6. 按“右侧选择”按钮选择 **“选择”**。
打印机访问该文件并提示您在文件的 ^FN 字段中输入信息。在本例中，打印机会提示您输入姓名。
7. 输入您的姓名然后按 <ENTER> 键。
打印机提示输入要打印的标签数。
8. 指定所需标签数量，然后再次按 <ENTER> 键。
指定数量的标签将被打印出来，并会在相应字段列出您的姓名。

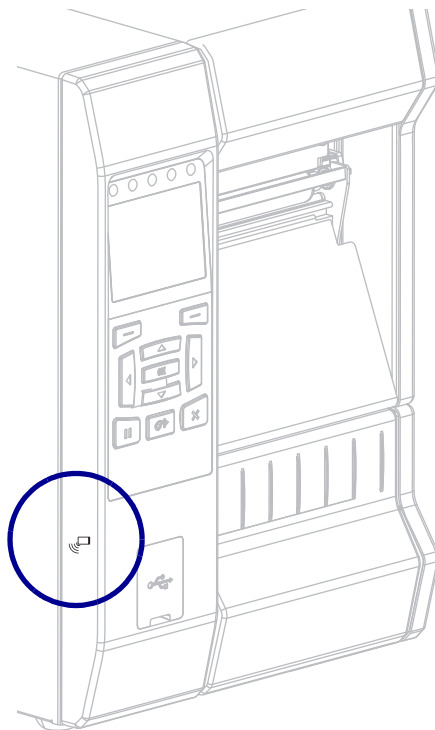
近场通信 (NFC)

Zebra Print Touch™ (打印触控) 功能支持将装有 Android™ 系统的 NFC 设备 (智能手机或平板电脑) 贴近打印机的 NFC 徽标 (图 23), 从而实现设备与打印机的配对。该功能允许您使用您的设备根据提示内容输入信息, 然后使用这些信息打印标签。



重要提示•某些设备可能不支持与打印机进行 NFC 通信, 因此必须更改其设置。如果遇到困难, 请咨询服务提供商或您的智能设备制造商获取详细信息。

图 23 • NFC 徽标位置



练习 5：使用智能设备为已存储文件输入数据并打印标签



注意 • 根据智能设备、服务提供商以及是否在智能设备上安装了免费的 Zebra Utilities 应用程序，本练习中的步骤可能有所差异。

有关如何利用蓝牙接口配置打印机的具体说明，请参见 *Zebra Bluetooth User Guide* (《Zebra 蓝牙用户指南》)。可以从 <http://www.zebra.com/manuals> 上获取该手册。

1. 如果您的设备上未安装 Zebra Utilities 应用程序，请访问您设备的应用商店，然后搜索并安装 Zebra Utilities 应用程序。
2. 手持智能设备靠近打印机的 NFC 图标，从而实现智能设备与打印机的配对。
 - a. 如果需要，可使用智能设备访问打印机的蓝牙信息。如需相关说明，请参见制造商提供的设备文档。
 - b. 如果需要，请选择 Zebra 打印机的序列号将其与设备配对。
 - c. 打印机检测到您的智能设备后，将提示您接受或拒绝配对。如果需要，请按打印机的“左侧选择”按钮选择“接受”。某些智能设备没有该提示直接配对。



打印机和您的设备实现配对。

3. 启动设备上的 Zebra Utilities 应用程序。
此时显示 Zebra Utilities 主菜单。



4. 如果是 Apple 设备，请执行下列步骤：



- a. 点击右下角的 Settings (设置) 图标。
- b. 将 **Get Labels From Printer** (从打印机获取标签) 设置为 **ON** (开启)。
- c. 点击 Done (完成)。

5. 点击 Files (文件)。

智能设备会从打印机中获取数据并显示出来。



注意 • 该检索过程可能需要 1 分钟或更长时间。

6. 在显示的格式中滚动并选择 **E:SMARTDEVINPUT.ZPL**。
根据标签格式的 **^FN** 字段，智能设备会提示您输入姓名。
7. 根据提示输入您的姓名。
8. 根据需要更改要打印的标签数量。
9. 点击 **PRINT** (打印) 开始打印标签。

规格

本章中列出了打印机的基本规格、打印规格、色带规格和介质规格。

基本规格

		ZT610	ZT620
高度		395.68 毫米 (15.58 英寸)	395.68 毫米 (15.58 英寸)
宽度		268.2 毫米 (10.56 英寸)	341.45 毫米 (13.44 英寸)
深度		505.0 毫米 (19.88 英寸)	505 毫米 (19.88 英寸)
重量		22.7 公斤 (50 磅)	26 公斤 (57.4 磅)
温度	操作	热转印 5°C 至 40°C (40°F 至 105°F) 热敏 : 0°C 至 40°C (32°F 至 105°F)	
	存储	-30°C 至 60°C (-22°F 至 140°F)	
相对湿度	操作	20% 至 85% , 非凝结	
	存放	20% 至 85% , 非凝结	
存储器		1 千兆字节 DRAM (用户可使用 32 MB) 2 千兆字节闪存 (用户可使用 512 MB 板载闪存)	

电源规格

	ZT610	ZT620
电气规格	100-240 伏交流； 50-60 Hz	
耗电量	120 伏交流； 60 Hz	
启动电流	< 35A (峰值) 8A RMS (半周期)	< 40A (峰值) 8A RMS (半周期)
“能源之星”禁用功耗 (瓦特)	0.05	0.05
“能源之星”睡眠功耗 (瓦特)	< 5	< 5
打印功耗 * (瓦特)	98	215
打印功耗 * (伏安)	108	261
耗电量	230 伏交流； 50 Hz	
启动电流	< 80A (峰值) 12A RMS (半周期)	< 90A (峰值) 15A RMS (半周期)
“能源之星”禁用功耗 (瓦特)	0.15	0.15
“能源之星”睡眠功耗 (瓦特)	< 5	< 5
打印功耗 * (瓦特)	97	209
打印功耗 * (伏安)	127	261

* 以 6 ips (英寸 / 秒) 的速度打印 “暂停自检” 标签，规格为 4x6 英寸或 6.5x4 英寸，打印色深度为 100，热敏介质。

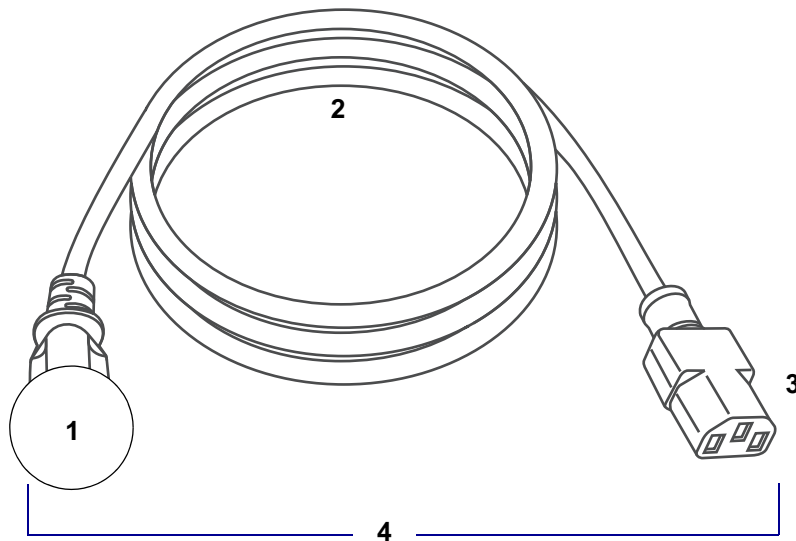
电源线规格



小心•为保障人员和设备的安全，请务必使用符合所在地区或国家要求的合格三芯电源线进行安装。电源线必须使用 IEC 320 插孔接头和符合所在地要求的三芯接地插头。

打印机是否附带电源线取决于您订购打印机的方式。如果没有附带电源线，或者附带的电源线不符合您的要求，请参见图 24，了解具体规格。

图 24 • 电源线规格



1	适用于您所在国家的交流电源插头 - 此电源插头必须带有至少一个国际知名安全机构的认证标志 (图 25)。必须连接机座接地线，以确保安全并降低电磁干扰。
2	3 芯 HAR 缆线或其他批准可在您所在国家使用的缆线。
3	IEC 320 接头 - 此电源插头必须带有至少一个国际知名安全机构的认证标志 (图 25)。
4	长度 ≤ 3 米 (9.8 英尺)。额定值 10 安培，250 伏交流。

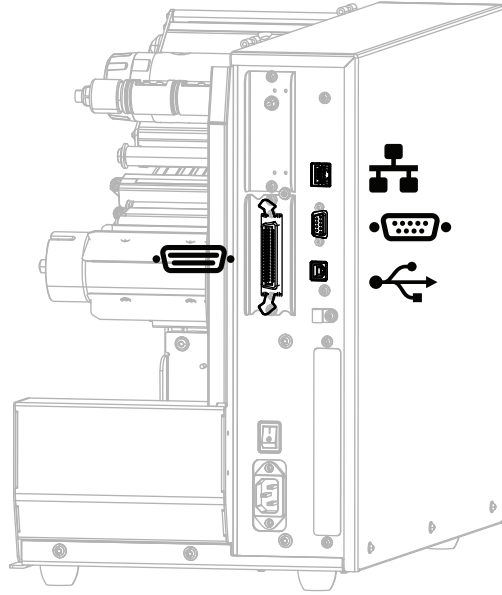
图 25 • 国际安全组织认证符号







通信接口规格

图 26 显示可用的通信接口连接器。您的打印机可能不具有下图所示的所有接口，并且一个 ZebraNet 无线打印服务器选配件也可能出现在您的打印机中。通过打印机上任何可用的通信接口能够将标签格式发送到打印机。

图 26 • 通信接口位置



	并行端口
	内部连线以太网打印服务器
	串行端口
	USB 端口

必须针对具体情况提供所需的所有接口缆线。推荐使用缆线应变消除卡夹。

以太网缆线不需要屏蔽，但是必须对其他数据缆线进行完全屏蔽，并配备金属或金属化的连接器外壳。使用非屏蔽数据缆线可能会导致电磁辐射水平超过法规的规定值。

要最大限度降低缆线中的电噪声拾音水平，应执行以下操作：

- 尽可能使用较短的数据缆线。
- 不要将数据缆线和电源线紧紧捆绑在一起。
- 不要将数据缆线系到电源线导管上。

标准连接

蓝牙® 版本 4.0

限制与要求 很多移动设备能够在距打印机 9 米 (30 英尺) 的距离内与打印机通信。

连接与配置 有关如何利用蓝牙接口配置打印机的具体说明，请参见 *Zebra Bluetooth User Guide* (《Zebra 蓝牙用户指南》)。可以从 <http://www.zebra.com/manuals> 上获取该手册。

两个 USB 主机端口

限制与要求 您只能将一个设备插入打印机的各 USB 主机端口 (共两个)。您不能通过将第三个设备插入其中一个设备的 USB 端口这一方式来使用第三个设备，也不能使用适配器将打印机的 USB 主机端口分成多个以连接更多设备。

连接与配置 不需要额外配置。

Zebra PrintTouch/近场通信 (NFC)

限制与要求 必须将设备靠近打印机的相应位置才能启动 NFC 通信。

连接与配置 某些设备可能不支持与打印机进行 NFC 通信，因此必须更改其设置。

USB 2.0 数据接口

限制与要求 最大缆线长度为 5 米 (16.4 英尺)。

连接与配置 不需要额外配置。

有线千兆内置以太网打印服务器

限制与要求

- 必须配置打印机，以便使用您的局域网。
- 第二个有线打印服务器可安装到底部选配件插槽。

连接与配置 了解相关配置说明，请参阅 *ZebraNet Wired and Wireless Print Servers User Guide* (《ZebraNet 有线和无线打印服务器用户指南》)。可以从 <http://www.zebra.com/manuals> 上获取该手册。

RS-232/C 串行数据接口

- 2400 至 115000 波特
- 校验位，位 / 字符
- 7 或 8 数据位
- 需要 XON-XOFF、RTS/CTS 或 DTR/DSR 握手协议
- 插针 1 与插针 9 之间的电压为 5 伏，电流为 750 毫安

限制与要求

- 如果使用标准的调制解调器缆线，则必须使用空调制解调器缆线连接到打印机或使用空调制解调器适配器。
- 最大缆线长度 15.24 米 (50 英尺)。
- 需要更改打印机参数，使其与主机计算机匹配。

连接与配置 波特率、数据和停止位数、校验位和 XONXOFF 或 DTR 控制必须与主机计算机的相应设置匹配。

可选连接

无线打印服务器

限制与要求

- 可以从无线局域网 (WLAN) 中的任意计算机打印到打印机。
- 可以通过打印机的网页与打印机通信。
- 必须配置打印机，以便使用您的无线局域网。
- 只能安装到顶部选配件插槽。

配置 了解相关配置说明，请参阅 *ZebraNet Wired and Wireless Print Servers User Guide* (《ZebraNet 有线和无线打印服务器用户指南》)。可以从 <http://www.zebra.com/manuals> 上获取该手册。

IEEE 1284 双向并行数据接口

限制与要求

- 最大缆线长度为 3 米 (10 英尺)。
- 推荐的缆线长度为 1.83 米 (6 英尺)。
- 无需更改打印机参数即可与主机计算机匹配。
- 可安装到顶部或底部选配件插槽。

连接与配置 不需要额外配置。

贴标机接口

带 DB15F 连接器

外部 ZebraNet 10/100 打印服务器

需要并行数据接口选配件

无线规格

天线信息	
<ul style="list-style-type: none"> • 类型 = 芯片天线增益 1.69dBi • 类型 = 全向天线增益 3dBi @ 2.4GHz ; 5dBi @ 5GHz • 类型 = PCBA 天线增益 = -30dBi @ 900MHz 	
WLAN 规格	
802.11 b <ul style="list-style-type: none"> • 2.4 GHz • DSSS (DBPSK、DQPSK 和 CCK) • RF 功率 17.77 dBm (EIRP) 	蓝牙 4.1 + 低功耗 (LE) <ul style="list-style-type: none"> • 2.4 GHz • FHSS (BDR/EDR)、GFSK (蓝牙低功耗) • RF 功率 9.22 dBm (EIRP)
802.11 g <ul style="list-style-type: none"> • 2.4 GHz • OFDM (16-QAM 和 64-QAM , 使用 BPSK 和 QPSK) <ul style="list-style-type: none"> • RF 功率 18.61 dBm (EIRP) 	常规蓝牙 + 低功耗 (LE) <ul style="list-style-type: none"> • 2.4 GHz • FHSS (BDR/EDR)、DSSS (蓝牙低功耗) • RF 功率 9.22 dBm (EIRP) • FHSS (BDR/EDR)、DSSS (蓝牙低功耗) • RF 功率 9.22 dBm (EIRP)
802.11 n <ul style="list-style-type: none"> • 2.4 GHz • OFDM (16-QAM 和 64-QAM , 使用 BPSK 和 QPSK) <ul style="list-style-type: none"> • RF 功率 18.62 dBm (EIRP) 	RFID M6e 射频模块 <ul style="list-style-type: none"> • 865-928 MHz • FHSS • RF 功率 27.893 dBm
802.11 a/n <ul style="list-style-type: none"> • 5.15-5.25 GHz、5.25-5.35 GHz、5.47-5.725 GHz • OFDM (使用 BPSK 和 QPSK 的 16-QAM 和 64-QAM) • RF 功率 17.89 dBm (EIRP) 	EVM Android WLAN 和蓝牙射频模块 (彩色接触式显示屏) <ul style="list-style-type: none"> • 2.4 和 5 GHz • RF 功率 14.79 dBm (常规蓝牙) • RF 功率 24.1 dBm (2.4G) • RF 功率 22 dBm (5G)
802.11 ac <ul style="list-style-type: none"> • 5.15-5.25 GHz、5.25-5.35 GHz、5.47-5.725 GHz • OFDM (使用 BPSK 和 QPSK 的 16-QAM 和 64-QAM) • RF 功率 13.39 dBm (EIRP) 	

打印规格

		ZT610	ZT620
打印分辨率		203 dpi (点数 / 英寸) / 8 点 / 毫米	203 dpi (点数 / 英寸) / 8 点 / 毫米
		300 dpi / 12 点 / 毫米	300 dpi / 12 点 / 毫米
		600 dpi / 24 点 / 毫米	不适用
最大打印宽度	203 dpi	104 毫米 (4.09 英寸)	168 毫米 (6.6 英寸)
	300 dpi	104 毫米 (4.09 英寸)	168 毫米 (6.6 英寸)
	600 dpi	104 毫米 (4.09 英寸)	不适用

规格

		ZT610	ZT620
可编程恒定打印速度 (英寸每秒 /ips 或毫米每秒)	203 dpi	51 毫米至 356 毫米 (2 英寸至 14 英寸) 每秒, 增量为 25 毫米 (1 英寸)	51 毫米至 305 毫米 (2 英寸至 12 英寸) 每秒, 增量为 25 毫米 (1 英寸)
	300 dpi	51 毫米至 305 毫米 (2 英寸至 12 英寸) 每秒, 增量为 25 毫米 (1 英寸)	51 毫米至 203 毫米 (2 英寸至 8 英寸) 每秒, 增量为 25 毫米 (1 英寸)
	600 dpi	25 毫米至 152 毫米 (1 英寸至 6 英寸) 每秒, 增量为 25 毫米 (1 英寸)	不适用
点大小 (标称值) (宽度 x 长度)	203 dpi	0.125 毫米 x 0.125 毫米 (0.0049 英寸 x 0.0049 英寸)	0.125 毫米 x 0.125 毫米 (0.0049 英寸 x 0.0049 英寸)
	300 dpi	0.084 毫米 x 0.099 毫米 (0.0033 英寸 x 0.0039 英寸)	0.084 毫米 x 0.099 毫米 (0.0033 英寸 x 0.0039 英寸)
	600 dpi	0.042 毫米 x 0.042 毫米 (0.0016 英寸 x 0.0016 英寸)	不适用
第一点位置 (从介质内侧边缘计量)	203 dpi	3.5 毫米 ±1.25 毫米 (0.14 英寸 ±0.05 英寸)	2.5 毫米 ±0.9 毫米 (0.10 英寸 ±0.035 英寸)
	300 dpi	2.1 毫米 ±1.25 毫米 (0.08 英寸 ±0.05 英寸)	2.5 毫米 ±0.9 毫米 (0.10 英寸 ±0.035 英寸)
	600 dpi	2.1 毫米 ±1.25 毫米 (0.08 英寸 ±0.05 英寸)	不适用
条形码模数 (X) 尺寸			
尖桩篱笆 (不旋转) 方向	203 dpi	4.9 密耳至 49 密耳	4.9 密耳至 49 密耳
	300 dpi	3.3 密耳至 33 密耳	3.3 密耳至 33 密耳
	600 dpi	1.6 密耳至 16 密耳	不适用
阶梯 (旋转) 方向	203 dpi	4.9 密耳至 49 密耳	4.9 密耳至 49 密耳
	300 dpi	3.9 密耳至 39 密耳	3.9 密耳至 39 密耳
	600 dpi	1.6 密耳至 16 密耳	不适用
垂直对准 (203 和 300 dpi)	< 4 ips	±0.30 毫米	±1.5 毫米
	4 至 6 ips	±0.50 毫米	
	> 6 ips	±1.5 毫米	
垂直对准 (600 dpi) (1 和 2 ips)	撕纸	±0.20 毫米	无
	回卷	±0.20 毫米	
	剥离	±0.20 毫米	
	切纸器	±0.40 毫米	
垂直对准 (600 dpi) (3 至 6 ips)	撕纸	±0.43 毫米	无
	回卷	±0.37 毫米	
	剥离	±0.37 毫米	
	切纸器	±0.43 毫米	
水平对准		±1.5 毫米	±1.5 毫米

介质规格

		ZT610	ZT620
最小标签长度 (203 和 300 dpi)	非 RFID		
	撕下	18 毫米 (0.7 英寸)	18 毫米 (0.7 英寸)
	回卷	6 毫米 (0.25 英寸)	6 毫米 (0.25 英寸)
	剥下	13 毫米 (0.5 英寸)	13 毫米 (0.5 英寸)
	切纸器	38 毫米 (1.5 英寸)	38 毫米 (1.5 英寸)
	RFID	根据每种应答器类型的不同而有所区别	
最小标签长度 (600 dpi)	非 RFID		
	撕下	3 毫米 (0.125 英寸)	不适用
	回卷	3 毫米 (0.125 英寸)	
	剥下	13 毫米 (0.5 英寸)	
	切纸器	38 毫米 (1.5 英寸)	
	RFID	根据每种应答器类型的不同而有所区别	
最大标签长度 (非连续介质)	991 毫米 (39 英寸)		
最大打印长度 (连续介质)	200 dpi	3810 毫米 (150 英寸)	3810 毫米 (150 英寸)
	300 dpi	2540 毫米 (100 英寸)	2032 毫米 (80 英寸)
	600 dpi	762 毫米 (30 英寸)	不适用
最小标签宽度	非 RFID	20 毫米 (0.79 英寸)	51 毫米 (2 英寸)
	RFID	根据每种应答器类型的不同而有所区别	
最大标签宽度 (标签和背衬)	114 毫米 (4.5 英寸)		180 毫米 (7.1 英寸)
最小总厚度 (包括背衬, 如果有)	0.076 毫米 (0.003 英寸)		
最大总厚度 (包括背衬, 如果有)	切纸器	0.23 毫米 (0.009 英寸)	0.18 毫米 (0.007 英寸)
	其他	0.30 毫米 (0.012 英寸)	0.30 毫米 (0.012 英寸)
介质卷最大外侧直径	203 毫米 (8 英寸) , 芯内径为 76 毫米 (3 英寸)		
标签间间隙	最小值	2 毫米 (0.079 英寸)	
	推荐值	3 毫米 (0.118 英寸)	
	最大值	4 毫米 (0.157 英寸)	
票据 / 标签 (签条) 凹口尺寸 (宽度 x 长度)	6 毫米 x 3 毫米 (0.25 英寸 x 0.12 英寸)		
感应孔直径	3 毫米 (0.125 英寸)		
以光学密度单位 (ODU) 表示的黑色标记密度	> 1.0 ODU		
最大介质密度 (黑色标记)	0.5 ODU		
黑色标记长度 (与介质内侧边缘平行)	3-11 毫米 (0.12-0.43 英寸)		
黑色标记宽度 (与介质内侧边缘垂直)	> 11 毫米 (> 0.43 英寸)		
黑色标记的位置	介质内侧边缘 1 毫米 (0.40 英寸) 范围内		

色带规格

标准打印机使用涂层在外侧的色带。可购买允许色带涂层位于内侧的色带轴选配件。有关订购的信息，请与 Zebra 授权转销商联系。

	ZT610	ZT620
最小色带宽度 *	20 毫米 (0.79 英寸)	51 毫米 ** (2 英寸 **)
最大色带宽度	110 毫米 (4.33 英寸)	170 毫米 (6.7 英寸)
最大色带长度	450 米 (1476 英尺)	
色带芯内直径	25 毫米 (1 英寸)	
色带卷最大外侧直径	81.3 毫米 (3.2 英寸)	

* Zebra 建议色带的宽度至少应与介质宽度相同以保护打印头不会磨损。

** 根据应用的不同，只要使用的色带宽度大于介质宽度，您即可使用宽度小于 51 毫米 (2 英寸) 的色带。要使用较窄的色带，应使用相关介质测试色带性能，以确保获得所需效果。

词汇表

字母数字 表示字母、数字以及标点符号之类的字符。

回撤 打印机将介质和色带（如果使用）拉回到打印机，从而让待打印标签的开始部分正确定位在打印头下。当打印机在“撕下”和“贴标机”模式下工作时，执行回撤。

条形码 可以用一系列具有不同宽度的相邻条形代表字母数字字符的代码。具有通用产品码 (UPC) 或 Code 39 等多种不同的代码方案。



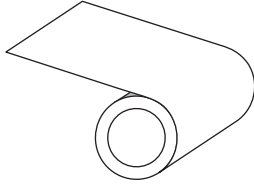
黑色标记介质 打印介质反面上的对准标记介质，打印机可以用它作为标签的开始指示。反射式介质传感器通常是与黑色标记介质搭配使用的最佳选择。

对比[连续介质](#)或[间隙 / 凹口介质](#)。

打印机校准 打印机确定使用特定介质和色带组合进行精确打印所需基本信息的过程。要执行此操作，打印机将一些介质和色带（如果使用）送入打印机，并感应判断是使用热敏还是热转印打印方式，以及（如果使用非连续介质）单张标签或签条的长度。

采集方法 选择与您的打印机选配件兼容的介质采集方法。选项包括撕下、剥下、切纸器和回卷。所有采集方法的基本介质和色带装入说明都是相同的，并且使用任何介质采集选项都需要执行一些其它步骤。

配置 打印机配置是一组适用于特定打印机应用的运行参数。一些参数可供用户选择，其他一些参数则取决于安装的选配件和工作模式。参数可能具有开关选择，并且可以通过控制面板编程，或可以作为 ZPL II 命令下载。可以打印列出所有当前打印机参数的配置标签以供参考。



连续介质 没有用于指示标签分隔位置的间隙、孔眼、凹口或黑色标记的标签或签条介质。介质是一长条绕成一卷的打印材料。因此，可以在标签的任何位置上打印图像。有时需要使用切纸器将单张标签或收据切开。

对比[黑色标记介质](#)或[间隙 / 凹口介质](#)。



介质芯直径 介质或色带卷中心的纸板卷芯内径。

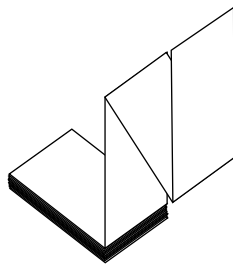
诊断 有关哪些打印机功能无法正常使用的信息，这些信息可以用于排除打印机故障。

模切介质 一种标签类型，各标签分别粘贴在介质背衬上。这些标签可以彼此连接或者有一段分隔距离。通常，标签的包装材料已经去除。（请参阅[非连续介质](#)。）

热敏 打印头直接按压在介质上的打印方法。加热打印头元件会导致介质的热敏涂层变色。在打印介质通过时有选择地加热打印头元件，即可将图像打印在介质上。这种打印方法不需要使用色带。对比[热转印](#)。

热敏介质 这种介质涂有能够对打印头的热敏应用产生反应的物质，从而生成图像。

动态随机存取存储器 该存储设备用于以电子形式存储要打印的标签格式。打印机中的可用 DRAM 存储空间决定了可以打印的标签格式的最大尺寸和数量。这是一种易失性存储器，断电后存储的信息将丢失。



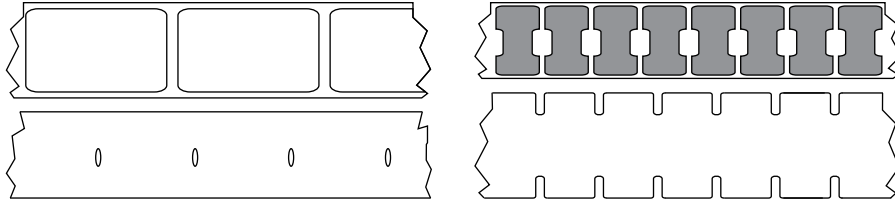
折叠式介质 以长方形堆叠形式包装的非连续介质。折叠式介质是[间隙 / 凹口](#)，或者是[黑色标记介质](#)。对比[成卷介质](#)。

固件 这是用于指定打印机操作程序的术语。该程序将从主机计算机下载到打印机，并存储在闪存中。每次打开打印机电源后，该操作程序都会启动。此程序用于控制何时向前何时向后送入介质，以及何时在标签上打印点。

闪存 闪存是一种非易失存储器，能够在断电时保证信息完好无损。这是用于存储打印机操作程序的存储器区域。另外，此存储器还可以用于存储可选的打印机字体、图形格式和完整的标签格式。

字体 某一样式类型的字母数字字符合集。示例包括 CG Times™ 及 CG Triumvirate Bold Condensed™。

间隙/凹口介质 这种介质带有分隔标识、凹口或孔眼，指明了上一标签或打印格式结束位置和下一标签或打印格式开始位置。



对比[黑色标记介质](#)或[连续介质](#)。

ips (每秒英寸数) 用于表示标签或签条的打印速度。Zebra 打印机的打印速度可以为 1 ips 到 14 ips。

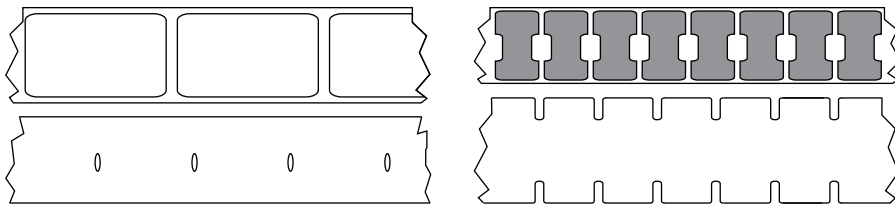
标签 带有粘性背衬的、可在上面打印信息的纸张、塑料或其他材料。非连续标签有一个定义的长度，而连续标签或收据可以有不同的长度。

标签背衬 (背衬) 在制造过程中在上面黏附标签的材料，最终用户可以丢弃或回收这些材料。

标签类型 打印机可以识别以下标签类型。



连续



间隙 / 凹口



黑线

发光二极管 (LED) 用于指示打印机状态信息的指示灯。根据正在监控功能的不同，每个指示灯会熄灭、亮起或闪烁。

无背衬介质 无背衬介质不使用背衬来避免介质卷上的标签各层相互粘合。这种介质像磁带一样缠绕，有粘胶的一面与下面没有粘胶的表面接触。单个标签可从孔眼处隔断，或者也可以剪开。因为没有背衬，一卷上可以容纳更多标签，从而避免频繁更换介质。无背衬介质是一种环保的选择，因为不会浪费背衬，并且每张标签的成本会大大低于标准标签。

液晶显示屏 (LCD) 液晶显示屏是一个背光显示屏，能够在正常操作过程中为用户提供操作状态信息，并可以在配置特定打印机应用时提供选项菜单。

黑线介质 请参阅[黑色标记介质](#)。

介质 打印机在上面打印数据的材料。介质类型包括：标签（签条）、模切标签、连续标签（带有或不带介质背衬）、非连续介质、折叠式介质和成卷介质。

介质传感器 该传感器位于打印头后，用于检测是否存在介质以及检测非连续介质上的网纹、孔眼或凹口的位置，从而标明每个标签的起始点。

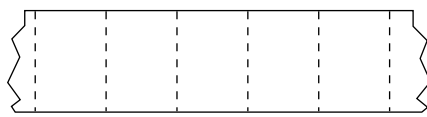
介质供应架 用于支撑介质卷的固定臂。

非连续介质 这种介质带有指明了上一标签或打印格式结束位置和下一标签或打印格式开始位置的标记。间隙 / 凹口介质和黑色标记介质属于非连续介质。对比[连续介质](#)。

非易失存储器 即使在打印机电源关闭时仍能够保存数据的电子存储器。

带凹口介质 一种带有缺口区域的标签（签条）类型，打印机可以将缺口区域作为标签的开始标志。这通常是一种类似于纸板的较重材料，可以从下一张标签（签条）上将其切下或撕下。请参阅[间隙 / 凹口介质](#)。

剥下 一种工作模式，在这种模式下打印机可以将打印好的标签从背衬上剥下，并让用户在打印下一张标签之前将此标签取走。打印暂停，直到标签被取走为止。



预穿孔介质 这种介质带有打孔，从这些打孔处可以轻松地将两个标签或签条分离。介质上的标签或签条之间可能还有黑色标记或其他分隔标识。

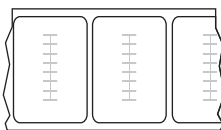
打印类型 打印类型指定所使用的介质类型是否需要色带才能打印。热转印介质需要色带，而热敏介质则不需要色带。

打印速度 进行打印的速度。对于热转印打印机，该速度是用 ips（每秒英寸数）表示的。

打印头磨损 打印头和 / 或打印元件表面的磨损。高温和磨蚀会导致打印头老化。因此，为让打印头实现最长寿命，应使用能够实现高质量打印所需的最低打印色深度设置（也称为“烧灼温度”或“打印头温度”）和最低打印头压力。使用热转印打印方式时，应使用宽度等于或大于介质的色带，以保护打印头不受粗糙介质表面的磨蚀。

收据 收据是长度可变的打印输出。举例来说，在零售商店中，购买的每件商品在打印输出上占据一个单独行。因此购买的商品越多，收据就越长。

对准 打印对准是相对于标签或签条顶部（垂直）或侧面（水平）而言的。



无线射频识别 (RFID)“智能”介质

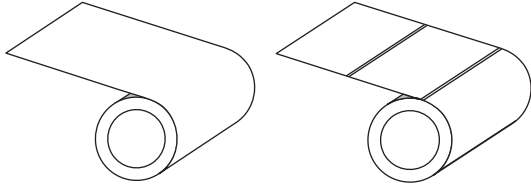
每个 RFID 标签具有一个由芯片和天线组成的、位于标签和背衬层之间的 RFID 应答器（有时也将其称为“天线片”）。不同制造商生产的应答器形状不同，可以通过标签外观加以识别。所有的“智能”标签都具有可读的存储器，许多智能标签还具有可编码的存储器。

RFID 介质可以在配备 RFID 读取器 / 编码器的打印机上使用。RFID 标签的制造材料和粘胶与非 RFID 标签相同。

色带 色带是一层薄膜，其中一面涂有蜡质、树脂或半蜡半树脂（通常被称为“油墨”），这些物质在热转印过程中可以转印到介质上。当打印头上的小元件对油墨加热时，油墨即会转印到介质上。

色带仅用于热转印打印方式。热敏介质不使用色带。如果使用色带，则其宽度必须大于等于介质宽度。如果色带比介质窄，打印头区域会因得不到保护而提前磨损。Zebra 色带的背面带有可以防止打印头磨损的涂层。

色带褶皱 色带褶皱是由于对准不当或打印头压力不当造成的。褶皱会导致漏印和 / 或无法均匀卷绕使用过的色带。执行调节步骤可以解决此问题。



成卷介质 卷绕在卷芯（通常是硬纸板）上的介质。这种介质可以是连续的（标签之间没有分隔）或不连续的（标签之间有某种类型的分隔）。

对比[折叠式介质](#)。

耗材 用于指代介质和色带的通用术语。

符号体系 一般在指代条形码时使用的术语。

标签（签条）纸 一种没有粘胶背衬的介质类型，但是它带有孔眼或凹口，因此可以悬挂在其他物体上。标签（签条）通常是由纸板或其他耐用材料制成的，并且通常是在签条之间打孔。标签（签条）纸可以呈卷状，也可以折叠堆放。请参阅[间隙 / 凹口介质](#)。

撕下 一种工作模式，在这种模式下用户可以手动将标签（签条）从剩余的介质上撕下。

热转印 打印头将油墨或松香涂层色带压紧在介质上的一种打印方法。加热打印头元件能够将油墨或松香转印到介质上。在打印介质和色带通过时有选择地加热打印头元件，即可将图像转印到介质上。对比[热敏](#)。

漏印 应该打印但是没有打印的区域，这是由于色带褶皱或打印元件故障导致的。漏印会导致无法正确读取已打印的条形码符号或完全无法读取。

