



ZR318 & ZR328



移动打印机

用户指南

目录

所有权声明	4
文档规范	6
ZR318 & ZR328 简介	7
开箱检查	8
报告损坏情况	8
ZR318 & ZR328 技术	9
功能概览	12
打印准备工作	13
电池	13
安装/拆卸电池和电池绝缘片	13
电池绝缘片	14
电池安全	16
充电器安全	16
电池充电	17
设计标签	24
使用预打印收据介质	25
装入介质	30
介质间隔器	31
操作员控件	32
强制下载说明和 LED 指示灯状态	37
节电模式	39
草稿模式	39
确认打印机工作正常	40
缆线通信	41
通过蓝牙进行无线通信	44
蓝牙网络概述	44
NFC 用例	47
WLAN 概述	48
设置软件	49
携带打印机	50
带夹	50
调节式肩带	50
软包	52
预防性维护	53
延长电池使用寿命	53
常规清洁说明	53
ZR318 & ZR328 清洁	54
故障排除	56
打印机状态指示灯	56
故障排除相关主题	56
故障排除测试	58
打印配置报告	58
通信诊断	58
联系技术支持	59
规格	62
打印规格	62
存储器和通信规格	62
介质规格	62

(续)

ZPL 条形码规格和命令	63
CPCL 和 ZPL 字体规格	64
字体	64
打印中文字体	66
USB C 型对 A 型通信缆线	68
物理、环境和电气规格	69
ZR318 & ZR328 附件	72
附录 A	74
序列号和 PCC 编号的位置	73
附录 B	74
用户界面 LED 充电状态	74
附录 C	75
电池处置	75
产品处置	75
附录 D	76
附录 E	77
使用 Zebra.com	77
产品支持联系方式	79

所有权声明

本手册包含 Zebra Technologies Corporation 的专有信息。手册仅供操作与维护本文所述设备的有关各方参考与使用。未经 Zebra Technologies Corporation 明确书面许可，不得出于任何目的使用、复制或向任何第三方泄漏这些专有信息。

产品改进

不断改进产品是 Zebra Technologies Corporation 的一项政策。所有规格及标志如有变更，恕不另行通知。

机构认证和法规信息

- 设计经 TUV 认证
- 加拿大 IC RSS-247
- EN60950: 安全标准
- C-Tick (澳大利亚)
- FCC 第 15 部分 B 类
- EN55024: 欧洲抗扰度标准
- NOM (墨西哥)
- EN55032: 欧标 B 类电磁辐射标准

免责声明

尽管已尽力在本手册中提供准确的信息，但错误或遗漏在所难免，对此 Zebra Technologies Corporation 概不承担任何责任。Zebra Technologies Corporation 保留纠正任何此类错误的权利，并声明概不承担它们所引起的赔偿责任。

不承担连带损害责任

在任何情况下，对于因使用或无法使用随附产品（包括硬件与软件）引起的任何损害（包括但不限于商业利润损失、业务中断、业务信息丢失或其他资金损失），Zebra Technologies Corporation 或参与创造、生产或交付这些产品的任何人概不承担任何赔偿责任，即使 Zebra Technologies Corporation 事先已被告知存在发生此类损害的可能性。因为某些州禁止免除连带损害或意外损害责任，所以上述限制可能对您并不适用。

版权

本手册以及手册中所述的标签打印引擎的所有权均属 Zebra Technologies Corporation 所有。未经许可擅自复制本手册或标签打印引擎中的软件，可能会受到最长一年的监禁与最高 10000 美元的处罚 (17 U.S.C.506)。侵权者可能要承担民事责任。

本产品中可能包含 ZPL®、ZPL II® 和 ZebraLink™ 程序；Element Energy Equalizer® Circuit；E3® 和 AGFA 字体。Software © ZIH Corp. 全球范围内保留所有权利。

ZebraLink 以及所有产品名和编号均为商标，Zebra、Zebra 徽标、ZPL、ZPL II、Element Energy Equalizer Circuit 和 E3 Circuit 均为 ZIH Corp. 的注册商标。在全球范围内保留所有权利。

Monotype®、Intellifont® 和 UFST® 是 Monotype Imaging, Inc. 在美国专利和商标局注册的商标，并且可能已经在某些司法辖区注册。

Andy™、CG Palacio™、CG Century Schoolbook™、CG Triumvirate™、CG

Times™、Monotype Kai™、Monotype Mincho™ 和 Monotype Sung™ 是 Monotype Imaging, Inc. 的商标，并且可能已经在一些司法辖区注册。

HY Gothic Hangu™ 是 Hanyang Systems, Inc. 的商标。

Angsana™ 是 Unity Progress Company (UPC) Limited 的商标。

Andale®、Arial®、Book Antiqua®、Corsiva®、Gill Sans®、Sorts® 和 Times New Roman® 是 The Monotype Corporation 在美国专利和商标局注册的商标，并且可能已经在某些司法辖区注册。

Century Gothic™、Bookman Old Style™ 和 Century Schoolbook™ 是 The Monotype Corporation 的商标，并且可能已经在某些司法辖区注册。

HGP Gothic B 是 Ricoh Company, Ltd. 的商标，并且可能已经在一些司法辖区注册。

(续)

Univers™ 是 Heidelberg Druckmaschinen AG 的商标，并且可能已经在某些司法辖区中注册。该商标通过 Heidelberg Druckmaschinen AG 的全资子公司 Linotype Library GmbH 进行独家授权。

Futura® 是 Bauer Types SA 在美国专利和商标局注册的商标，并可能已经在一些司法辖区注册。TrueType® 是 Apple Computer, Inc. 在美国专利和商标局注册的商标，并可能已经在某些司法辖区注册。

所有其他产品名称是其各自所有人的财产。

© 1996–2009, QNX Software Systems GmbH & Co. KG.保留所有权利。 QNX Software Systems Co. 授权发布。

Bluetooth® 是 Bluetooth SIG 的注册商标。

所有其他品牌名、产品名或商标均属于其各自持有人所有。

© 2018 ZIH Corp.

兼容：



 Windows



认证：



文档规范

本文档使用以下规范表示特定信息：

如果您要在线浏览本指南，单击带下划线的文本可以跳转到相关网站。单击斜体文本（不带下划线）跳转至本手册中的相应位置。

警示、重要提示和注意



警示 • 警告用户存在潜在的静电放电危险。



警示 • 警告用户存在潜在的电击危险。



警示 • 警告用户存在可能导致高温烫伤的危险。



警示 • 提示用户未执行或未避免执行某项操作可能会导致人身伤害。



注意 • 提醒您未执行或未避免某项操作可能会对硬件造成物理损害。



重要提示 • 为用户提供完成一项工作所需的信息。



注意 • 表示用于强调或辅助说明正文重点的一般性或确定性信息。

ZR318 & ZR328 简介

本用户指南将介绍操作 ZR328 和 ZR318 打印机所需的信息。该系列打印机针对不同的垂直市场推出了不同的型号；一款用于运输和物流 (T&L) 行业/制造业/政府，另一款用于零售行业。两款打印机都使用了部分最新技术，如蓝牙 BR/EDR、LE 4.0、WLAN: 802.11ac、USB 充电 (C 型连接器)、近场通信 (NFC) 和 Made for iPhone® (MFi)。MFi 打印机提供 Apple 协处理器 (MFi) 支持，允许诸如 iPhone 或 iPad® 等 Apple 设备通过 Bluetooth® 进行验证和连接。它们还跟 Zebra 的便携式计算机有相同的充电功能，因而具有电池协同效应和完整的解决方案套件。



	ZR328	ZR318
	室外	室外
颜色	黑色	黑色
连接特性	蓝牙 (BR/EDR、 LE 4.0)	蓝牙 (BR/EDR、 LE 4.0)
输出	收据、无背衬标签	收据、无背衬标签
传感器	介质用尽、黑色条码、介质 门打开	介质用尽、黑色条码、介质 门打开
编程 语言	CPCL、ZPL	CPCL、ZPL

ZR318 & ZR328 软件实用程序：

- Zebra Net Bridge™：打印机配置、快速管理
- Zebra Setup Utility：单台打印机配置、快速设置
- Zebra 移动 Setup Utility：基于 Android 的设置工具
- Zebra Designer Pro：标签设计
- Zebra Designer 驱动程序：Windows® 驱动程序
- OPOS 驱动程序：Windows 驱动程序
- 多平台 SDK
- Zebra 下载工具

(要获取这些实用程序，请访问：<https://www.zebra.com/us/en/products/software/barcode-printers/zebralink.html>)

开箱检查

- 检查所有外表面是否有破损。
- 打开介质仓盖（请参阅“打印准备工作”部分中的“装入介质”）并检查介质仓是否有损坏。

保存纸箱和所有包装材料，以备将来运输使用。



报告损坏情况

如果发现运输损坏：

- 立即通知运输公司并提交损坏情况报告。Zebra Technologies Corporation 对打印机运输期间遭受的任何损坏概不负责，不会根据保修政策的规定承担维修费用。
- 妥善保管包装箱和所有包装材料以备检查。
- 通知 Zebra 授权分销商。

ZR318 & ZR328 技术

ZR318 & ZR328 打印机采用了本产品线独有的几种技术和/或其他 Zebra 移动打印机产品线中常用的几种技术。

PowerPrecision+ (PP+) 电池

ZR318 & ZR328 打印机使用 2 芯锂离子电池组，具有集成智能和数据存储能力，可实现 PowerPrecision+ (PP+) 功能。该智能电池采用的集成技术可用于收集详细的实时电池指标，以最大程度地延长电池的使用寿命，确保每块电池都能保持良好状态，并能够蓄满电量。

此外，电池内部采用的技术还会追踪并保存相关指标，从而实时提供更有用的电池统计数据，例如电池的总体循环使用情况、电池是否老化并应废弃，以及电池充满电需要多长时间。

工作温度	充电温度	存放温度
-15°C 至 55°C (5°F 至 131°F)	0°C 至 45°C (32°F 至 113°F)	-25°C 至 65°C (-13°F 至 149°F)

电池状态 UI 指示灯（打印机电源开启）

	状态	显示屏
良好	正在充电	琥珀色恒亮
	充电故障	红色快速闪烁 (每秒闪烁 2 次)
	充电完成	绿色恒亮
不良	正在充电	红色恒亮
	充电故障	红色快速闪烁 (每秒闪烁 2 次)
	充电完成	红色恒亮



注意 • 拆除电池前请关闭打印机电源，从而最大限度地降低损坏风险。



重要提示 • ZR318 和 ZR328 打印机仅在使用原装正品 Zebra PowerPrecision+ 电池组时才能正常工作。

热敏打印

ZR318 & ZR328 打印机使用热敏打印方法打印人类可读的文本、图形和条形码。其配备有尖端打印引擎，可以在所有工作条件下提供最佳的打印质量。热敏打印通过加热在经过特殊处理的介质上引起化学反应。这一反应会在打印头加热元件与介质接触的任何位置上产生一个深色印记。由于打印元件排列得非常密集（水平方向为 203 d.p.i.（点/英寸），垂直方向为 200 d.p.i.），当介质向前经过打印头时可一次一行生成非常清晰的字符与图形元素。

这项技术的优势在于简单，因为它不需要使用耗材（如油墨或色粉）。但是，由于介质对于热非常敏感，其易读性在很长一段时间内将逐渐降低，尤其是暴露在温度相对较高的环境中时。

过热关闭

当 ZR318 & ZR328 打印机硬件检测到打印头出现 70°C (158°F) 的超温情况时，打印机将启动过热关闭功能。如果出现此情况，标签数据可能丢失。届时，打印机将自动停止打印，直至打印头温度冷却到 62°C (144°F)。随后，打印作业将重新开始，标签数据不会丢失，打印质量也不会降低。

近场通信（被动式 NFC）

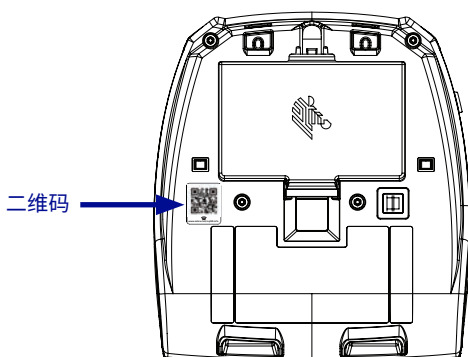
ZR318 & ZR328 打印机支持被动式 NFC 标签，这种标签采用“Android 标准标签格式”，因为 Android 设备在当今市场上最为普遍。NFC 标签在出厂前即已编程并支持蓝牙配对，以便启用平板电脑、智能手机或终端，从而自动通过蓝牙连接（在所使用的安全配置文件范围内）与打印机配对。

NFC 标签还支持启动应用程序，无论是 Zebra 还是第三方开发的应用程序都能在启用了 NFC 的智能手机、平板电脑或终端上启动。同样的，NFC 标签可以通过平板电脑、智能手机或终端启动 Web 支持页面。

二维码

二维条码中包含人类可读的文本 (URL)，该文本可将用户链接至打印机信息和视频短片，以便了解购买耗材、功能概述、装入介质、打印配置报告、清洁说明和附件信息等相关主题。该条码位于打印机底部，如下图所示。

图 1 • 二维码 (图示为 ZR328)。



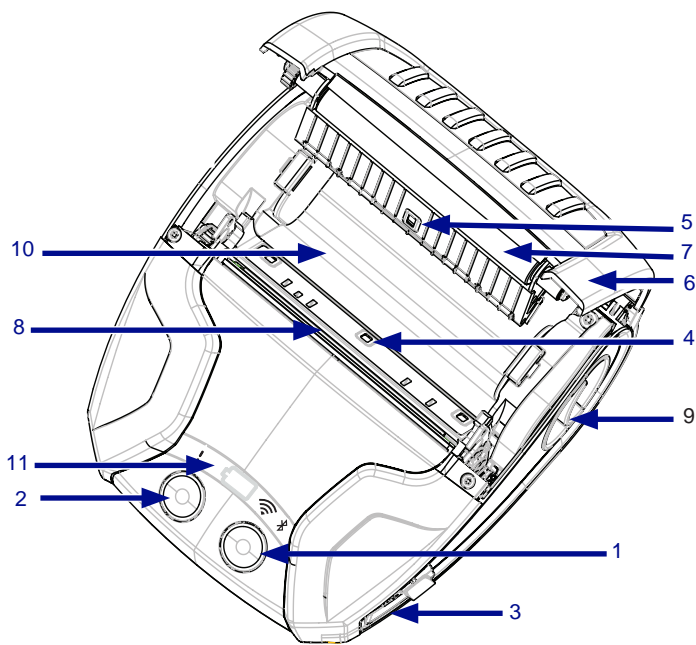
Made for iPhone (MFi)

ZR318 & ZR328 打印机支持通过独立的蓝牙 4.0 无线射频和符合 802.11n (双) 射频规格的 BT3.0 无线射频与运行 iOS 5 或更高版本的 Apple 设备进行通信。



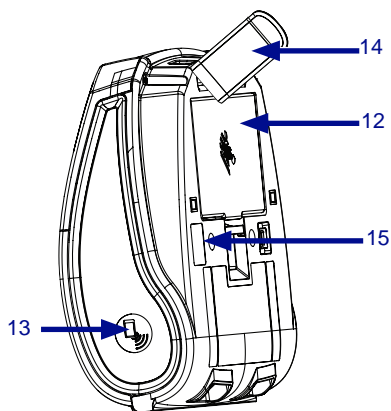
功能概览

图 2 • 功能概览 (图示为 ZR328)。



注意 • 使用具有近场通信 (NFC) 功能的智能手机轻触 Zebra Print Touch™ (Zebra 打印触控) 图标, 即可快速获取特定打印机的信息。有关 NFC 功能和 Zebra 产品的详细信息, 请访问 <http://www.zebra.com/nfc>。可通过 NFC 支持蓝牙配对应用。请参阅“Zebra 多平台 SDK”, 以获取更多信息。

1	进纸按钮
2	电源按钮
3	USB 电源端口
4	介质传感器
5	黑色条码/间隙传感器 (仅零售)
6	介质仓盖
7	打印辊
8	打印头
9	门锁松开按钮
10	介质仓
11	用户界面指示图标



打印准备工作

电池

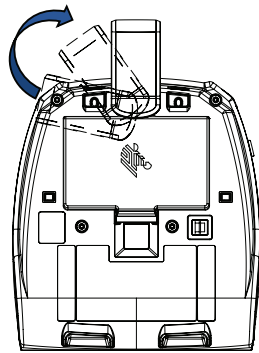
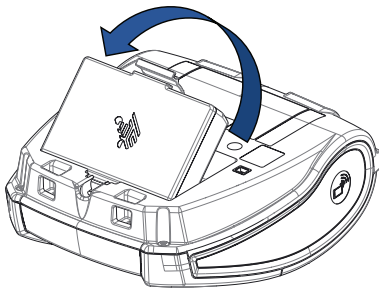
安装/拆卸电池和电池绝缘片



重要提示 • 电池在装运过程中处于“睡眠”模式，从而在初次使用前的存放过程中保持其最大容量。初次使用前，使用打印机随附的 C 型 USB 缆线插入交流电 USB 适配器，或者将电池插入单槽或三槽电池充电器，以唤醒电池。此外，还有若干可选的附件可供购买。参见第 73 页，获取订购时所需的零件编号。

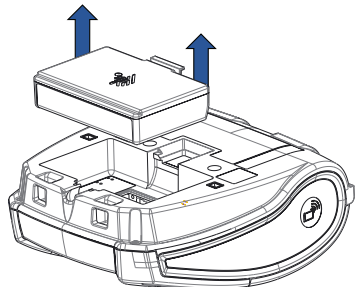
图 3 • 拆卸电池组。

1. 如果带夹位于打印机底部，可旋转肩带，从而为电池留出空隙。



2. 在电池组上按下带夹，旋转电池，让其脱离电池槽。

3. 往上提电池，将其从打印机中取出。



电池绝缘片

ZR318 & ZR328 电池装运时已安装在打印机上，并用一个电池绝缘片加以保护。绝缘片盖住了电池的触点，并形成了一道隔离层，从而使其接触不到电池槽内的触点。拆卸电池组时应移除绝缘片，如下图所示。

图 4 • 移除电池绝缘片。

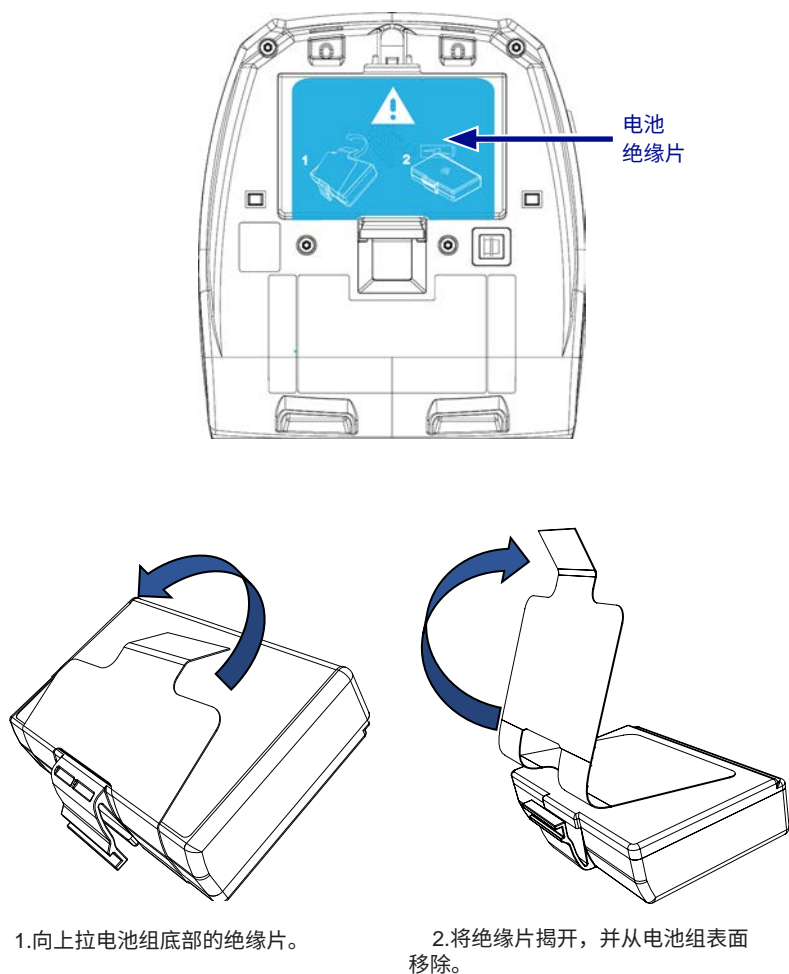
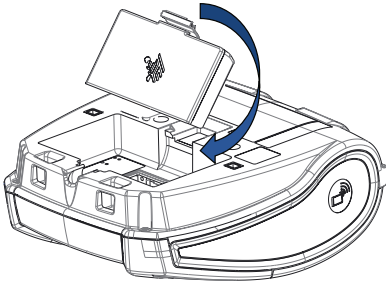
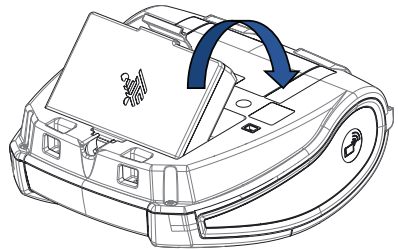


图 5 • 安装电池组。



1. 调整电池组的角度，使其对准电池槽前端。电池组上的卡夹应面向打印机后部。

2. 将电池组前端滑入电池槽。按下电池组后端，直到其卡入到位。



电池安全



警示 • 避免电池发生意外短路。避免电池接线端子接触导电材料，否则将引起短路，继而可能会导致灼伤和其他伤害或起火。



重要提示 • 请始终参考附在每台打印机上的“重要安全信息数据表”以及附在每个电池组上的“技术公告”。这些文档详细说明各个步骤，以保证在使用打印机时可获得最佳的安全性和可靠性。



重要提示 • 应正确处置废旧电池。有关电池回收利用的详细信息，请参阅“附录 E”。



警示 • 使用任何未经 Zebra 专门认证的充电器给电池充电，均可能损坏电池组或打印机，并导致保修失效。



警示 • 切勿焚烧、拆解、短接电池，或将其暴露在温度高于 65°C (149° F) 的环境中。

充电器安全



请勿将任何充电器放在液体或金属物体可能落入充电槽的位置。

电池充电

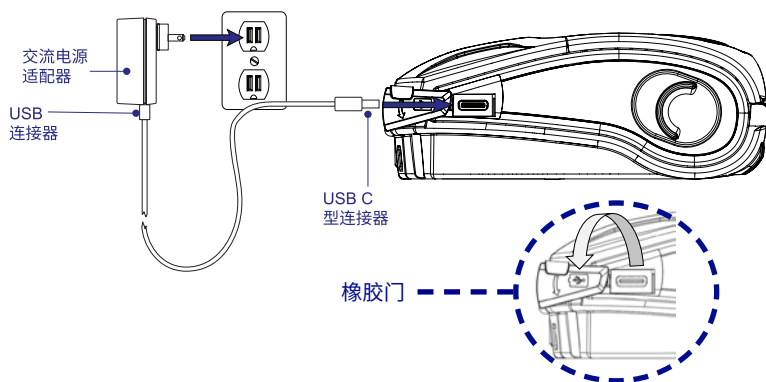
首次安装电池时，打印机电源和充电指示灯应指示电池未完全充电（参见第 34 页的“电源 LED 发光环状态”）。

! 重要提示 • 首次使用打印机前，必须为电池充满电。

交流电 USB 适配器

用例：家庭办公室/小型企业

图 6 • 交流电 USB 适配器



- 将 USB 连接器连接至交流电适配器。
- 将交流电适配器插入交流电插座。
- 逆时针旋转打印机上的橡胶门，露出 USB 端口。
- 将 USB C 型端头插入到打印机上的 USB 端口。将连接器插入端口时无需区分正反面。
- 打印机将通电并开始充电。此时，打印机可为打开或关闭状态，因为无论处于哪种状态充电都将继续。

! 重要提示 • 虽然可以在打印机使用过程中给电池充电，但这种情况会增加充电时间。



注意 • 查看“附录 B”，了解 LED 充电状态。

单槽充电器

用例：家庭办公室/小型企业

单槽充电器为用户提供了一个备用电池充电解决方案。与三槽充电器一样，单槽充电器为无电电池充满电只需不到四(4)小时。

图 7 • 单槽充电器



充电状态指示灯

三槽和单槽充电器都通过槽边的 LED 指示灯来指示充电状态，指示灯分别为绿色、红色或琥珀色，详情如下表所述。

模式	充电指示灯	说明
充电故障	●●○●○	红色快速闪烁
正在充电 (良好)	●	琥珀色恒亮
充电结束 (良好)	●	绿色恒亮
正在充电 (不良)	●	红色恒亮
充电结束 (不良)	●	红色恒亮
最佳电池 (正在充电)	●★	琥珀色恒亮和间断 闪亮交替出现
最佳电池 (充电结束)	●★	绿色恒亮和间断闪 亮交替出现

三槽充电器（带电源和电源线）

用例：财务结算室

三槽充电器是与 ZR318 & ZR328 打印机使用的 2 芯锂离子电池配合使用的充电系统。三槽充电器可同时为三块电池充电，从无电状态到充满电只需不到四 (4) 小时。其可用作独立充电器，也可安装在五槽对接通讯座上（见第 20 页）。

图 8 • 三槽充电器



注意 • 要了解有关单槽和三槽充电器的详细信息，请参阅 P1096070-101 和 P1096218-101 《快速入门指南》，网址：<https://www.zebra.com/us/en/support-downloads.html>

充电温度

在 0° C 至 37° C (32° F 至 98.6° F) 的环境中给电池充电。充电器或通讯座会以安全、智能化的方式为电池充电。如果温度过高，例如处于 37° C (98° F) 以上，充电器或通讯座可能会在较短时间内交替启用和禁用电池充电，从而让电池保持在可接受的温度范围内。如果因温度异常导致充电功能被禁用，充电器和通讯座会通过 LED 指示灯发出指示。

五槽对接通讯座

用例：财务结算室

ZR318 & ZR328 五槽对接通讯座用于同时对接五 (5) 台 ZR318 和 ZR328 打印机并为其充电。五槽对接通讯座方便在财务结算室使用，这里的空间和电源插座都比较紧缺，因此批量充电就显得非常重要。五槽对接通讯座为无电电池充满电只需不到四 (4) 小时。充电期间，虽然打印机被置于对接通讯座上且无法接触介质仓，但用户仍可以操作打印机。

1. 确保已经按照本手册中的说明正确安装了五槽对接通讯座。确保电源连接正确，LED 电源指示灯亮起（如下所示）。



2. 如图 9 所示，将打印机滑入其中一个对接槽。



注意 • 如果使用肩带，在将打印机对接到通讯座上时，应确保将肩带拆下。

图 9 • 五槽对接通讯座



由于通讯座底部的杯状物可以拆下，拆下两个杯状物就可以将三槽充电器安装到上面。这种配置可以让电池与打印机和/或便携式计算机组合在一起充电。



注意 • 如果对此种配置感兴趣，请联系应用程序定制组 (CAG)。

单槽对接通讯座

用例：家庭办公室/小型企业

此外，还可以使用单槽对接通讯座为 ZR318 & ZR328 打印机充电。该充电通讯座设计紧凑，可在 3 个小时内为无电电池充满电，所需时间与五槽对接通讯座一样。通讯座采用此种设计是为了方便单手进行对接或解除对接。在充电过程中，打印机可以继续打印，打印机控件也可正常使用。但是，对接打印机后，介质仓便无法使用。

图 10 • 单槽对接通讯座



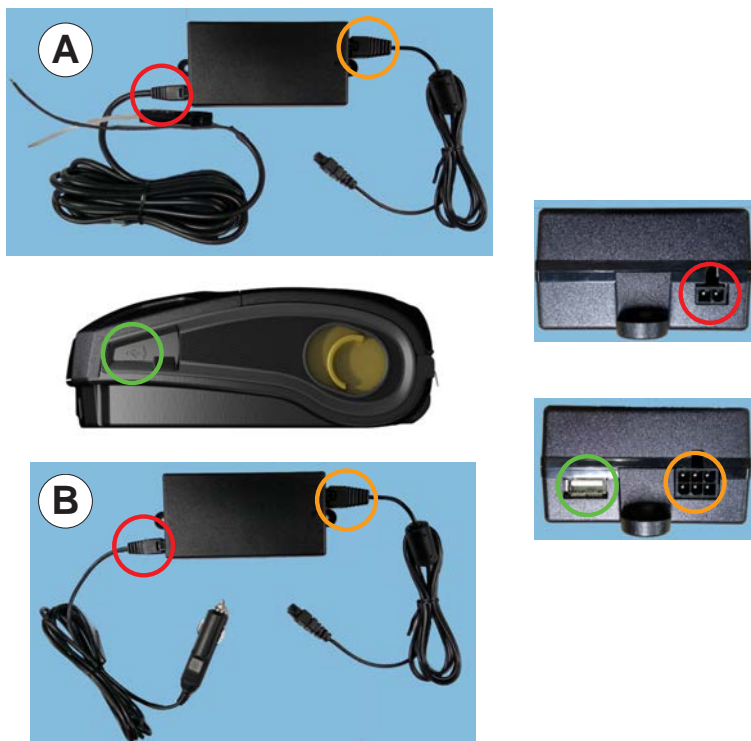
注意 • 要了解有关单槽和五槽对接通讯座的详细信息，请参阅 P1096430-101 和 P1096075-101 《快速入门指南》，网址：<https://www.zebra.com/us/en/support-downloads.html>

车载适配器

用例：车辆

ZR318 & ZR328 打印机与配对使用的 Zebra TC51/TC56 便携式计算机可以通过车载适配器在车辆上充电。车辆适配器使用一个开放式连接 (A) 或点烟器适配器 (B)，以及一个电源。

图 11 • 车载适配器



注意 • 有关车辆适配器的详细信息，请参阅P1097394-101快速入门指南：<https://www.zebra.com/us/en/support-downloads.html>

ZR318 & ZR328 介质

ZR318 & ZR328 打印机用于打印连续（收据）介质或标签材料。

	ZR328	ZR318
最大介质宽度	80 mm ± 0.75 mm (3.15" ± 0.02") 间隔器支持 76 mm ± 0.75 mm (3" ± 0.02")	58 mm ± 0.75 mm (2.28" ± 0.02") 间隔器支持 50.8 mm ± 0.75 mm (2" ± 0.02")
介质卷最大外径	40 mm (1.57 in)	
介质支架	普适型固定介质宽度 (Clamshell)	
介质厚度	0.05842 mm (0.0023") 至 0.1614 mm (0.0063")	
介质类型	热敏：收据纸、标签、无背衬标签	
收据最小长度	12.5 mm (0.49")	
收据最大长度	在行模式下不受限	
标签计数器	里程计	



注意 • 扫描打印机底部的二维码或访问 <https://www.zebra.com/us/en/products/supplies.html>，获取完整的 Zebra 介质和耗材列表。



注意 • 如需订购定制标签，请访问 <https://www.zebra.com/us/en/products/supplies/custom-supplies.html>

(续)

设计标签

以下示例可指导使用 ZR318 & ZR328 打印机设计标签，尤其是间隙介质、黑色条码介质和连续介质。每种介质类型的插图指定了建议公差、留白区域和安全打印区域，从而避免打印过程中出现任何垂直对准问题。尺寸由产品注册性能和 Zebra 推荐的介质公差确定。

图 12 • 间隙介质

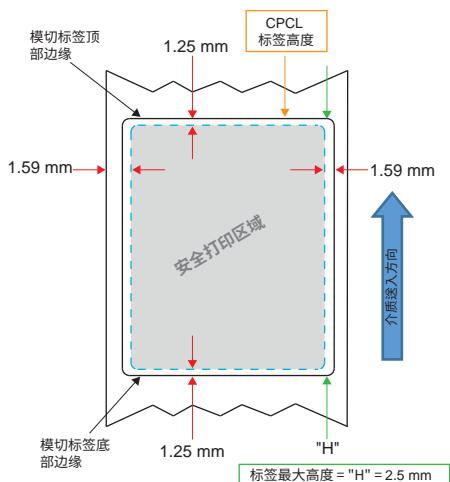


图 13 • 连续介质

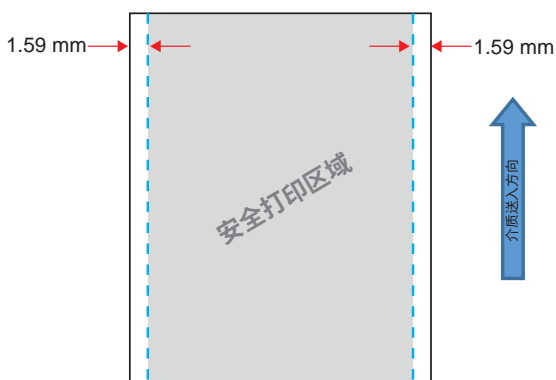
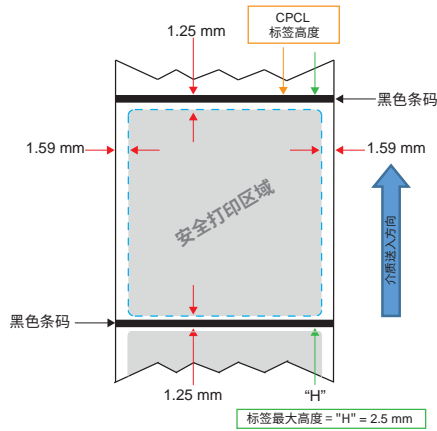


图 14 • 黑色条码标签介质



注意 • 黑色条码位于介质背面，上图只是为了便于说明。

使用预打印收据介质

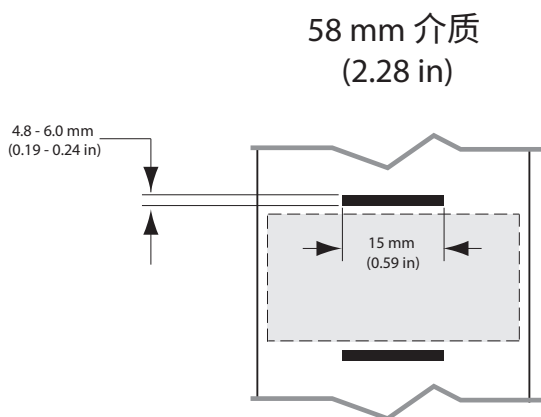
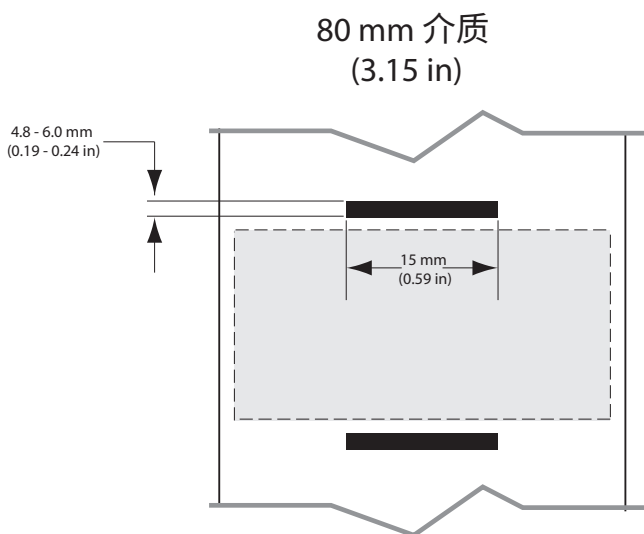
ZR318 & ZR328 打印机使用打印头旁边的纸张用尽传感器来对齐预打印收据。

黑色标记尺寸（收据介质）

反射式介质黑色标记（或黑色条码/黑标）应长过纸张正面上的介质卷中心线。

- 标记最小宽度：15 毫米（0.59 英寸），垂直于介质边缘，处于介质卷宽度的范围内。
- 标记长度：4.8-6.0 毫米（0.19-0.24 英寸），平行于介质边缘。

图 15 • 收据介质黑色条码尺寸



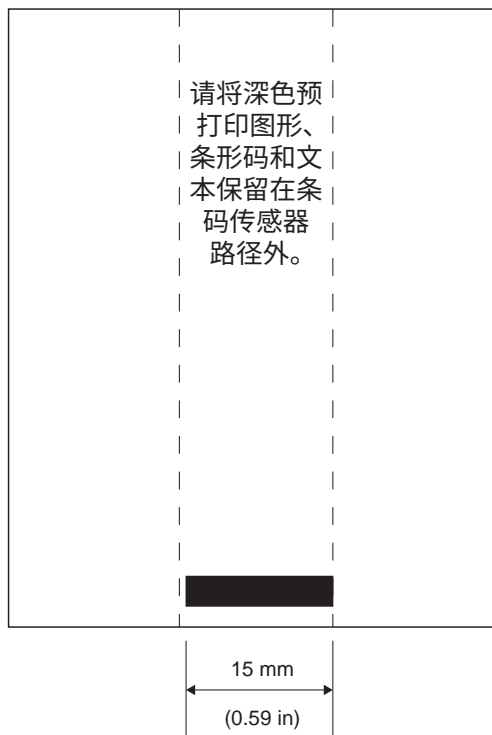
标签区域

介质/黑色条码传感器会检测介质上的黑色预打印条码，所以纸张的中心路径必须没有黑色的预打印图形。



注意 • 黑色的预打印图形是指在用于打印机前，即已打印在收据纸卷上的标志、条码、文本和/或带颜色的区域。

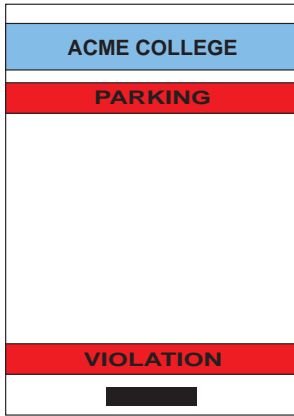
图 16 • 标签区域



标签设计示例

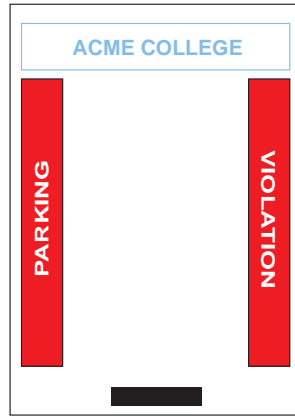
本部分展示有问题和没问题的标签示例。

图 17 • 标签设计示例



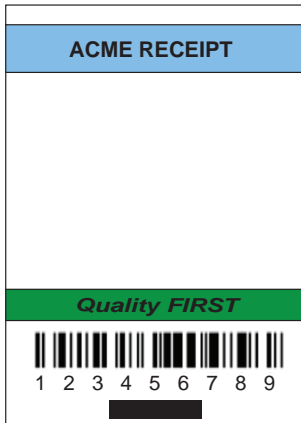
问题标签设计

深色的预打印文本和图形位于收据底部的黑色条码路径中。



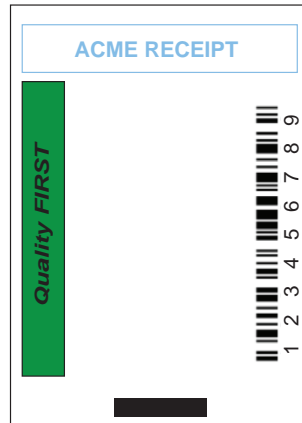
正确的标签设计

黑色条码的中心路径没有深色预打印文本和图形。



问题标签设计

深色的预打印文本和图形位于收据底部的黑色条码路径中。



正确的标签设计

黑色条码的中心路径没有深色预打印文本和图形。

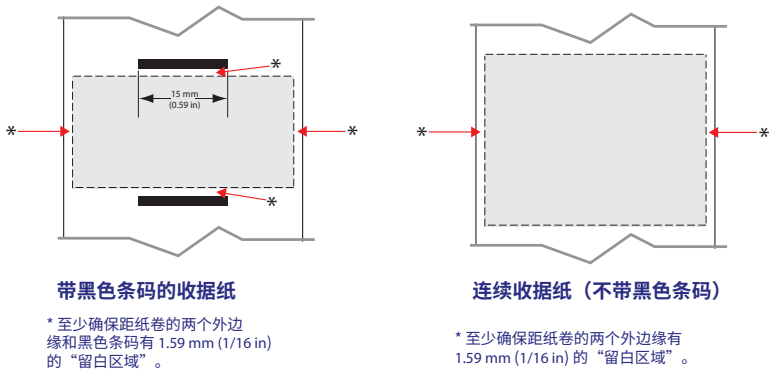


注意 • 关于使用预打印收据纸的完整信息请参阅《CPCL 编程指南》(P1073699-001) 的 FORM 命令部分，网址：
www.zebra.com/manuals。

留白区域

有时候，如果在标签设计过程中未提供最小边距，就会出现文本和/或图形打印不完整的情况。建议的最小边距或“留白区域”如图 18 所示。

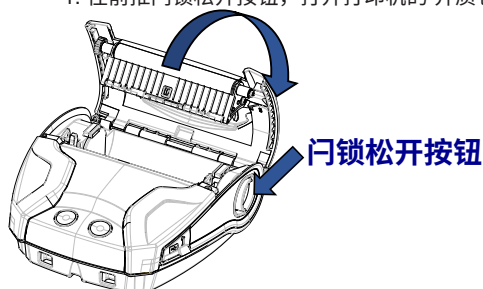
图 18 • 留白区域



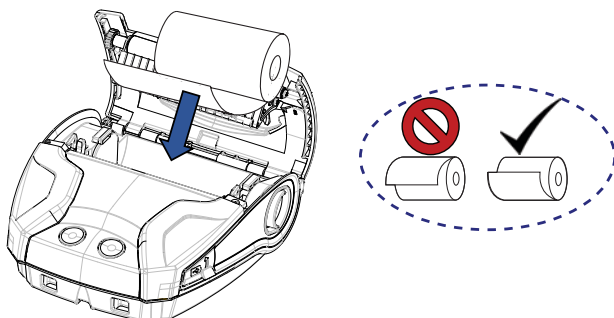
注意 • 每个“连续”收据的长度由发送到打印机的数据决定。

装入介质

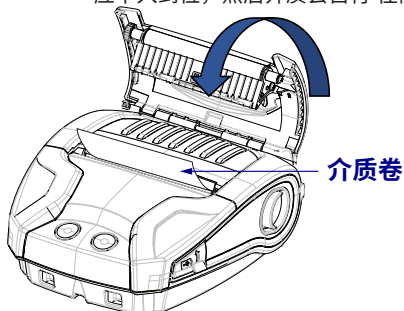
1. 往前推闩锁松开按钮，打开打印机的 介质仓盖。



2. 将介质卷插入介质仓，方向如图所示。



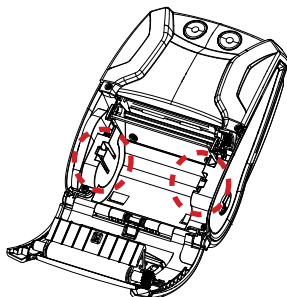
3. 关闭介质仓盖，然后手动将 介质卷末端拉出打印机。介质仓盖应卡入到位，然后介质会自行 往前移动。



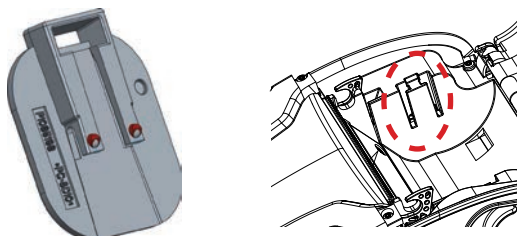
介质间隔器

Zebra 提供一个介质间隔器套件 (p/n KIT-MPM-MDSPR5-01), 能让 ZR328 打印机使用 76.2 毫米 (3 英寸) 宽的介质, 让 ZR318 打印机使用 50.8 毫米 (2 英寸) 宽的介质。

1. 将介质间隔器滑入介质仓 (图中圈出区域)。



2. 将间隔器背面的叉子滑入到介质仓两侧的沟槽中 (图中圈出位置)。



3. 将一把平头螺丝刀插入到间隔器 (图中圈出) 顶部的槽中, 然后往上提将其拆下。

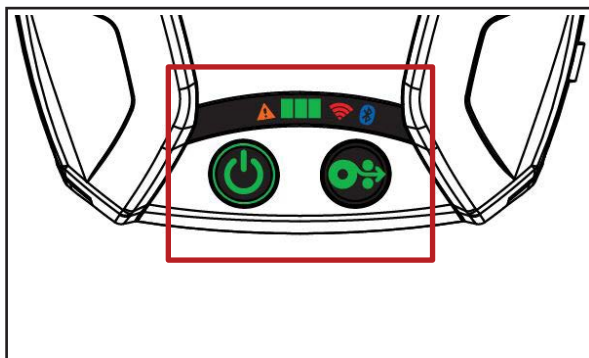


操作员控件

ZR318 和 ZR328 配有控制面板，上面有“打开/关闭”和“介质送入”功能按钮，以及一个背光式用户界面，可以提供与故障、电池、WiFi 和蓝牙相关的打印机状态。

图 19 • 用户界面图标

	电源（带 LED 发光环）
	介质送入
	故障状态
	电池
	WiFi
	蓝牙



正常启动 LED 指示灯状态

1. 按电源（开/关）按钮，所有 LED 指示灯都将亮起，直到您松开该按钮。
2. 松开电源按钮后，LED 故障指示灯将常亮，电源发光环将闪烁。
3. 启动程序完成后，电源发光环将停止闪烁，变为常亮。电源发光环的颜色取决于充电状态。
4. 其他 LED 指示灯（故障、电池、WiFi、蓝牙）可反映打印机的当前状态。



注意 • 如果您按住电源按钮超过五 (5) 秒钟，启动程序将会中断，所有 LED 灯将熄灭。

睡眠模式 LED 指示灯状态

1. 在睡眠模式下，电源 LED 指示灯将呈绿色、琥珀色或红色并缓慢跳动，具体是哪种颜色取决于打印机是否在成功地充电。
2. 在睡眠模式下，其他 LED 指示灯将关闭。

关闭状态

1. 按住电源按钮接近三 (3) 秒，直到 LED 故障指示灯亮起，且电源发光环开始闪烁。
2. 关闭过程完成后，所有 LED 指示灯将熄灭。

固件下载状态

如果打印机处于强制下载模式或正在处理固件下载，WiFi LED 指示灯将呈黄色和绿色交替闪烁。

电源 LED 发光环状态

电源按钮周围有一个三色（绿色、琥珀色、红色）LED 发光环。电源 LED 发光环状态变化如下：

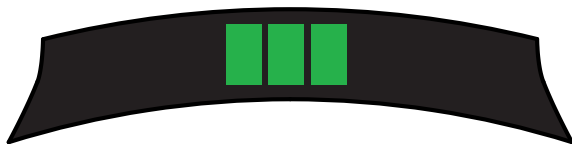
- 在启动过程中每 2 秒闪烁 1 次，颜色为绿色、琥珀色和红色。
- 打印机充满电后，在开启或关闭电源时呈绿色恒亮。
- 绿色跳动表示睡眠模式/未充电。
- 琥珀色恒亮表示在开启或关闭电源的情况下充电。
- 琥珀色跳动表示在睡眠模式下充电。
- 红色恒亮表示在非睡眠模式下（电源开启或关闭）充电异常或电池已充电。
- 发生充电故障时，呈红色且每秒闪烁两次。
- 红色跳动表示在睡眠模式下充电状态不良或电池已充电。

	启动过程中绿色/琥珀色/红色闪烁
	电源打开/电池已充电
	绿色跳动：睡眠模式/未充电
	电源打开/电池正在充电
	睡眠模式充电
	正在充电/充电完成（不良）
	正在充电/充电完成（不良/睡眠模式）
	充电故障

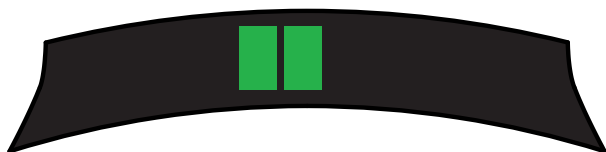
电池 LED 指示灯状态

电池图标为三个单色（绿色）背光 LED 光条，打印机电源关闭后，三个光条均熄灭。

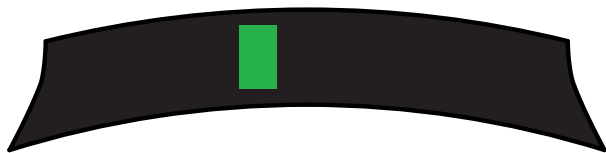
- 3 个光条 $\geq 66\%$ 电量 (SoC)



-
- 2 个光条 \geq 33% SoC



- 1 个光条 \geq 15% SoC

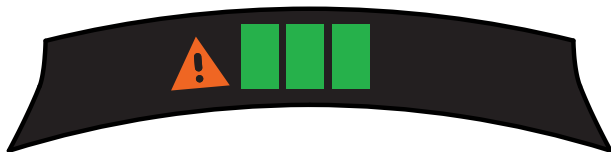


当电池电量低于 15% SoC 时，左侧的第一个 LED 光条将闪烁。

如果在未安装电池的情况下打开打印机电源，所有 LED 指示灯将每秒闪烁两次。

故障 LED 指示灯状态

故障图标为一个琥珀色背光 LED 灯。如果没有故障，该指示灯将熄灭。出现“介质用尽”情形时，该故障 LED 指示灯恒亮，如下图所示。



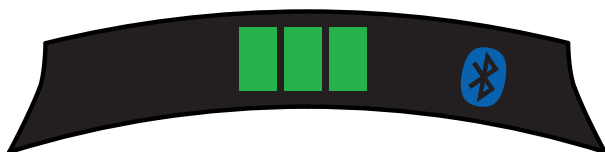
如果出现“介质仓盖打开”故障，该 LED 指示灯将每秒闪烁一次。如果同时出现“介质用尽”和“介质仓盖打开”这两种情形，则该 LED 指示灯将会闪烁并优先指示“介质仓盖打开”故障。

如果同时出现“打印头元件已取出”和“打印头温度过高”这两种情形，则该 LED 指示灯将每两秒闪烁一次。这种故障情形将优先于其他情形显示。

蓝牙 LED 指示灯状态

蓝牙图标为蓝色背光 LED 灯。如果没有蓝牙连接，该指示灯将熄灭。

- 建立蓝牙通信时，该 LED 指示灯将每两秒闪烁一次。
- 连接打印机后，用户界面上的蓝牙图标将会保持恒亮。

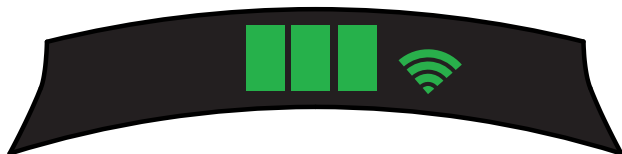


- 当打印机通过蓝牙接收数据时，该 LED 指示灯每秒会闪烁两次。

WiFi LED 指示灯状态

WiFi 图标是三色背光 LED 灯（绿色、琥珀色和红色）。如果没有 WiFi 连接，该指示灯将熄灭。

- 当打印机进行关联时，该 LED 指示灯将呈红色，且每两秒闪烁一次。
- 当打印机进行身份验证时，该 LED 指示灯将呈琥珀色，且每两秒闪烁一次。
- 打印机关联完毕且完成身份验证（如需验证）后，该 LED 指示灯将呈绿色恒亮。



- 当打印机通过 WiFi 接收数据时，该 LED 指示灯将呈绿色，且每秒闪烁两次。这包括所有数据流量。



注意 • 当通过 USB 接收数据时，用户界面上不会出现任何可见指示。

强制下载说明和 LED 指示灯状态

如果因某种原因打印机无法运行，或者终端用户希望使打印机进入强制下载模式，请按下列步骤操作。

1. 按住 Feed（进纸）按钮。



2. 按住电源按钮，直至 LED 电源指示灯开始闪烁（每 4 秒闪烁 1 次）。



3. 松开电源按钮。
4. 此时，故障 LED 指示灯将开始跳动。
5. 继续按住 Feed（进纸）按钮，直至 WiFi LED 指示灯亮起（琥珀色）。
6. 继续按住 Feed（进纸）按钮，直至 WiFi LED 指示灯变成绿色。
7. 松开 Feed（进纸）按钮，WiFi LED 指示灯将熄灭，故障 LED 指示灯将停止跳动。
8. 然后，WiFi LED 指示灯将会交替呈琥珀色和绿色闪烁，表示打印机现在处于“强制下载”模式。
9. 开始下载固件后，WiFi LED 指示灯将呈绿色闪烁。
10. 固件下载完成后，WiFi LED 指示灯将呈绿色恒亮，且打印机最后会复位。



注意 • 要了解有关用户界面 LED 指示灯状态的详细信息，请参见第 75 页的“附录 B”。

打印配置报告

1. 按住 Feed（进纸）按钮。
2. 按住电源按钮，直至 LED 电源指示灯开始闪烁（每 4 秒闪烁 1 次）。
3. 松开电源按钮。
4. 故障 LED 指示灯将开始跳动。
5. 继续按住 Feed（进纸）按钮，直至 WiFi LED 指示灯亮起并呈琥珀色。
6. 松开 Feed（进纸）按钮，WiFi LED 指示灯将熄灭，故障 LED 指示灯将停止跳动。
7. 打印机将打印 Zebra 徽标和“Building Two Key Report”（正在创建双键报告）字样。
8. 然后，打印机将会打印一份配置报告。

睡眠模式

“睡眠模式”功能可延长打印机电池的寿命，因为打印机在闲置二十 (20) 分钟后会自动进入“睡眠”状态。当电源 LED 发光环跳动时，即表明打印机处于睡眠模式（参见第 34 页）。

如果按住电源按钮的时间少于三 (3) 秒，则打印机将进入睡眠模式。

如果按住电源按钮的时间超过三 (3) 秒，则打印机将彻底关机。

要“唤醒”打印机，用户按住电源按钮的时间必须少于三 (3) 秒。

要启用或禁用睡眠模式，可使用 Zebra Setup Utilities (ZSU) 向打印机发送 `power.sleep.enable` 命令，然后将其设置为 `on`（打开）或 `off`（关闭）。（其默认设置是 `on`（打开）。）要设置打印机进入睡眠模式前的等待时间，可使用 ZSU 向打印机发送 `power.sleep.timeout` 命令（以秒为单位）。



注意 • 如果使用仅具备蓝牙功能的打印机，在通过蓝牙发起通信时，打印机会自己苏醒。

节电模式

“节电模式”是指电池受迫时打印机所进入的一种状态。在电池状态良好且充满电的情况下，正常运行的打印机会在打印一行数据的同时将整个打印头装载完毕。

随着电池健康状况的下降（由于电压或温度过低），打印机将改变打印方式，即将打印行分成小段，以便在不关闭电池的情况下实现安全打印。在这种模式下，打印速度可能会比较慢。

通过 SGD 命令可以启用或禁用“节电”功能：

```
print.cold_temp_comp.
```

草稿模式

“草稿模式”打印针对收据打印进行了优化，这类收据仅包含文本，没有反转图像、黑色标记或条形码。草稿模式的设计运行温度介于环境温度和打印机最大工作温度之间。如要进行测试或评分，草稿模式应打印一个 Code 39 条形码，窄为 2 点，至少必须是 2 个字符，方向为横向，温度 = 25° C 至 55° C，且收据介质上没有断裂或间隔。

草稿模式默认设置为“off”（关闭）。用户可以使用下列 SGD 命令配置打印机，使其在草稿模式下打印：

```
media.draft_mode.
```



注意 • 如需所有 SGD 命令及其解释，请参阅《ZPL、ZBI、SGD、MIRROR、WML 编程指南》(p/n P1012728-xxx)，网址：
<http://www.zebra.com/us/en/support-downloads.html>



注意 • 有关使用 Zebra Setup Utilities 向打印机发送 SGD 命令的详细信息，请参阅《Link-OS 移动打印机 802.11n 和蓝牙适配器无线配置》(p/n P1048352-001)，网址：
<http://www.zebra.com/us/en/support-downloads.html>

确认打印机工作正常

在将 ZR318 & ZR328 打印机连接到计算机、便携式数据终端或无线 LAN 前，应确保打印机处于正常工作状态。具体方法是使用第 38 页中列出的“双键复位”方法打印配置标签。如果无法打印此标签，请参见“故障排除”一节。



注意 • 请参见图 27，了解配置报告内容详情。

打印机会打印一行相邻的“x”字符以确保打印头的所有元件都能正常工作，然后打印出打印机中加载的软件版本，最后打印报告。

该报告会指明型号、序列号、波特率以及有关打印机配置和参数设置的详细信息。（如需打印输出示例以及有关如何将配置标签用作诊断工具的详细解释，请参阅“故障排除”部分）。

连接打印机

打印机必须与发送打印数据的主机建立通信。通信通过以下四(4)种基本方式完成：

- 根据 USB 2.0 协议使用缆线通过 Zebra Designer 驱动程序可使用 Windows 驱动程序。在使用 USB 缆线的情况下，可通过 Zebra Setup Utilities 配置打印机。
- 通过可选的 802.11n 规格的无线电设备，采用无线局域网。
- 采用蓝牙短距离无线连接。
 - WinMobile®、Blackberry® 和 Android® 设备采用标准的 Bluetooth® (蓝牙) 协议。
- ZR318 & ZR328 打印机与 iOS 设备兼容，因此通过蓝牙连接至 Apple® 设备后也可进行打印。



缆线通信



警告 • 应先关闭打印机电源，然后再连接或断开通信缆线。

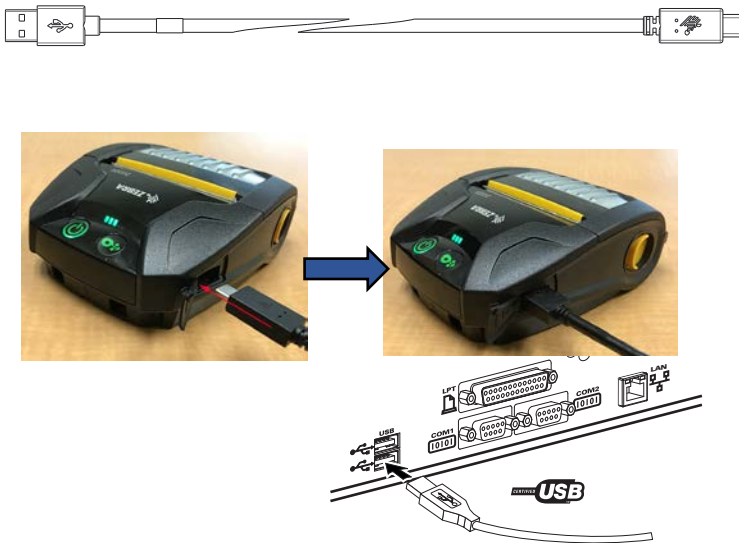
ZR318 & ZR328 打印机的标准缆线连接方式是采用 USB2.0 通信和充电缆线。缆线的一端是 USB A 型连接器，另一端是 USB C 型连接器。

USB A 型对 C 型缆线的装配布线数据

USB C 型插头		缆线		USB 标准 A 型插头	
针脚	信号名称	缆线编号	信号名称	针脚	信号名称
A1、B1、A12、B12	GND	1	GND_PWRrt1	4	GND
A4、B4、A9、B9	VBUS	2	PWR_VBUS1	1	VBUS
A5	CC	参见下方“注意”部分			
B5	VCONN	参见下方“注意”部分			
A6	Dp1	3	UTP_Dp	3	D+
A7	Dn1	4	UTP_Dn	2	D-
外壳	屏蔽	编织	屏蔽	外壳	屏蔽

将 USB 缆线的 C 型接头插入打印机。连接器不分正反面，因而可以从任意方向插入。但是，如果无法插入接头，则切勿强行插入。缆线的 A 型接头必须插入任意一个 USB 2.0 主机端口。ZR318 & ZR328 使用 USB 缆线为打印机充电（参见第 17 页的图 6），并通过该缆线进行打印机和计算机之间的通信。

图 20 • USB A 型对 C 型缆线与计算机通信



注意 • USB 驱动程序包含在 ZebraDesigner 驱动程序中，可从 Zebra 网站下载：
<https://www.zebra.com/us/en/products/software/barcode-printers/zebralink/zebra-designer.html>。

Zebra Setup Utilities

在局域网 (LAN) 中配置并使用打印机前，您需要掌握一些有助于完成打印机网络配置的基本信息。Zebra Setup Utilities (ZSU) 提供了一种快速简便且可满足多种用途的打印机配置方法，包括在局域网 (LAN) 中或使用国际通行的 Bluetooth™ 通信标准来完成打印机无线通信设置。

将 ZSU 下载到您的计算机后，再将 USB 缆线连接到打印机和计算机上，如图 19 所示。请参阅《无线配置指南》(p/n P1048352-001)，按照下列步骤并使用 ZSU 设置和配置您的打印机。访问

<https://www.zebra.com/us/en/support-downloads.html>，
下载 ZSU 和《无线配置指南》。(请参见“附录 E”，
了解有关 zebra.com 导航的详细信息。)

Zebra Printer Setup Utility (Android 版)

ZR318 & ZR328 还可以使用 Android 版 Zebra Printer Setup Utility 进行配置。该实用程序可从 Google Play 下载到 Android 设备，例如智能手机或 TC51 或 TC56 便携式掌上计算机。Android 移动设备可通过 NFC、蓝牙或 USB 缆线与打印机配对，用户可以快速在应用程序内导航，并执行下列任务：



显示当前连接的打印机

显示当前打印机状态：



= 一切正常



= 出现错误

快速访问向导、打印机操作和文件

图 21 • Printer Setup Utility
主屏幕

通过蓝牙进行无线通信

蓝牙是两个设备之间通过无线射频交换数据的全球性标准。这种点对点通信不需要访问点或其他基础设施。蓝牙无线电的功率较低，有助于防止对其他采用类似无线射频的设备造成干扰。这将蓝牙设备的范围限制在 10 米（32 英尺）左右。打印机和与其通信的设备都必须遵循蓝牙标准。除了本手册中指定的其他情况，打印机上每次只能安装一个无线电选配件，用于这些发射机的天线不能与任何其他天线处于同一位置或与其他天线协同工作。

蓝牙网络概述

每台具有蓝牙功能的 ZR318 & ZR328 打印机都可通过唯一的蓝牙设备地址（Bluetooth Device Address，简称 BDADDR）进行识别。这种地址类似于 MAC 地址，前三个字节代表供应商，后三个字节代表设备（例如，00:22:58:3C:B8:CB）。该地址通过条形码标记在打印机背面，以便进行配对。（参阅第 47 页）要交换数据，两个具有蓝牙功能的设备必须建立连接。

蓝牙软件始终在后台运行，并随时准备对连接请求作出响应。一个设备（称为主设备或客户机）必须请求/发起与另一个设备建立连接。然后，第二设备（从设备或服务器）接受或拒绝连接。具有蓝牙功能的 ZR318 & ZR328 打印机通常充当从设备，同时会与终端共同组成一个微型网络（有时称作“微微网”）。

搜索功能会识别能够进行配对的蓝牙设备，其中主设备广播一个搜索请求，其他设备进行响应。如果未发现某台设备，则主设备无法进行配对，除非知道该设备的 BDADDR 或之前与该设备进行过匹配。

蓝牙 2.1 或更高版本采用安全级别 4 — 安全简单配对 (SSP)。这是一种带有强制性的安全架构，包含四 (4) 种关联模型：数字比较、密钥输入、直接工作（无需用户确认）以及带外（配对信息在带外传输，例如通过近场通信）。

<p style="text-align: center;">安全模式 1</p> <p>如果一个蓝牙版本 ≥ 2.1 的设备正在与一个蓝牙版本 ≤ 2.0 的设备进行配对，则高版本设备将回退到蓝牙 2.0 兼容模式，且操作方式也与使用蓝牙 2.0 时相同。如果两个设备的蓝牙版本均 ≥ 2.1，则必须按照蓝牙规范使用 Secure Simple Pairing（安全简单配对）。</p>	<p style="text-align: center;">安全模式 2</p> <p>如果一个蓝牙版本 ≥ 2.1 的设备正在与一个蓝牙版本 ≤ 2.0 的设备进行配对，则高版本设备将回退到蓝牙 2.0 兼容模式，且操作方式也与使用蓝牙 2.0 时相同。如果两个设备的蓝牙版本均 ≥ 2.1，则必须按照蓝牙规范使用 Secure Simple Pairing（安全简单配对）。</p>	<p style="text-align: center;">安全模式 3</p> <p>如果一个蓝牙版本 ≥ 2.1 的设备正在与一个蓝牙版本 ≤ 2.0 的设备进行配对，则高版本设备将回退到蓝牙 2.0 兼容模式，且操作方式也与使用蓝牙 2.0 时相同。如果两个设备的蓝牙版本均 ≥ 2.1，则必须按照蓝牙规范使用 Secure Simple Pairing（安全简单配对）。</p>
---	---	---

安全模式 4：简单安全配对

Simple Secure Pairing（简单安全配对）：一种新推出的安全架构，受 2.1 及更高版本的蓝牙支持。该模式为服务级强化安全模式，类似于模式 2。当两个设备的蓝牙版本均 ≥ 2.1 ，则强制采用该模式。目前，模式 4 支持四种关联模型。服务的安全性要求必须归为以下任一种类：要求已验证的链接密钥、要求未验证的链接密钥，或无安全性要求。SSP 通过添加 ECDH 公钥加密保护提高安全性，防止在配对过程中出现被动窃听和中间人（MITM）攻击。

数字比较	密钥输入	直接工作	带外 (OOB)
<p>设计用于以下情形：两个设备都能够显示一个六位数并允许用户输入 yes（是）或 no（否）进行响应。在配对过程中，如果双方设备上显示的数字匹配，用户输入 yes（是）即可完成配对。不同于旧版本（蓝牙版本 ≤ 2.0）配对中使用的 PIN，因为显示用于比较的数字并不用于之后的链接密钥生成，所以即使攻击者看到或捕获到该数字也无法确定产生的链接或加密密钥。</p>	<p>设计用于以下情形：一方设备具有输入功能但是没有显示屏（如键盘），而另一方有显示屏。具有显示屏的设备会显示六位数，然后用户将这个密钥输入到具有输入功能的设备上。和数字比较一样，这个六位数不用于链接密钥生成。</p>	<p>设计用于以下情形：配对设备的一方（或双方）既没有显示屏也没有用于输入数字的键盘（例如，蓝牙耳机）。该模型会依照数字比较模型所采用的方式来执行验证步骤 1，但是用户无法确认双方数字是否匹配，因而不能提供 MITM（中间人）保护功能。这是 SSP 模式中唯一不提供验证链接密钥的模型。</p>	<p>设计用于以下设备：支持除蓝牙以外的无线技术（如 NFC），用于发现设备和加密数值交换。以 NFC 为例，OOB 模型可使一台设备在触碰另一台设备后便实现配对，用户只需在触碰后按下按钮接受该配对即可。防止窃听和 MITM（中间人）攻击需依靠 OOB 技术。</p>

每一种模式，除了 Just Works（直接工作）之外，都具有 Man-In-The-Middle（中间人，MITM）保护功能，表示第三方设备无法查看两个连接设备之间传输的数据。SSP 模式通常根据主设备和从设备的功能进行自动协商。通过 bluetooth.minimum_security_mode SGD 可以禁用级别较低的安全模式。bluetooth.minimum_security_mode SGD 用于设置打印机建立蓝牙连接时所采用的最低安全级别。如果主设备发出请求，打印机将始终会在更高的安全级别上进行连接。更改 ZQ300 打印机的安全模式和安全设置，请使用 Zebra Setup Utilities。

蓝牙最低安全模式	
	主设备的蓝牙版本 (>2.1)
bluetooth.minimum_security_mode=1	安全简单配对 直接工作/数字比较
bluetooth.minimum_security_mode=2	安全简单配对 直接工作/数字比较
bluetooth.minimum_security_mode=3	安全简单配对 数字比较
bluetooth.minimum_security_mode=4	安全简单配对 数字比较
bluetooth.bluetooth_PIN	未使用



bluetooth.minimum_security_mode 设置了打印机建立蓝牙连接时所采用的最低安全级别。如果主设备发出请求，打印机将始终会在更高的安全级别上进行连接。

ZR318 & ZR328 打印机还具备蓝牙绑定功能。打印机将配对信息存入缓存，因此设备在重启或断开连接后仍可保持连接。每次建立连接时也就无需重新配对。

bluetooth.bonding SGD 默认为打开状态。



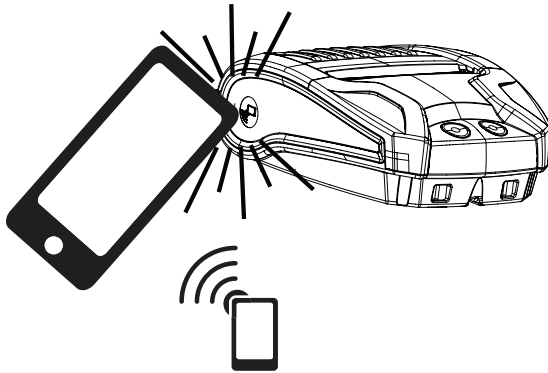
注意 • 有关蓝牙的详细信息，请参阅《蓝牙无线用户指南》(P1068791-001)，网址：
<http://www.zebra.com/us/en/support-downloads.html>

近场通信 (NFC)

此外，ZR318 & ZR328 打印机支持被动式近场通信 (NFC) 技术。与蓝牙和 Wi-Fi 技术类似，NFC 支持在智能手机等数字设备之间进行无线通信和数据交换。但是，NFC 利用电磁无线电场，而蓝牙和 Wi-Fi 技术则利用无线电传输。NFC 是无线射频识别 (RFID) 技术的一个分支，但区别在于：NFC 设计用于距离极为接近的设备，例如智能手机和 ZR318 & ZR328 打印机。NFC 允许这些设备通过相互接触或相互接近而在彼此之间建立通信，设备间相距一

般不超过7.62 厘米（3 英寸）。使用位于打印机一侧的“Print Touch”（打印触控）图标，终端用户可以通过支持 NFC 技术的手持设备的蓝牙进行自动连接。NFC 标签中含有打印机的蓝牙设备地址 (BDADDR)，该地址以编码形式存储在 NFC 标签中的 URL 内。将 NFC 手持设备贴近打印机上的“Print Touch”（打印触控）图标，即可在该手持设备与打印机之间进行连接配对。

图 22 • NFC 连接



<http://www.zebra.com/nfc>

NFC 用例

- **蓝牙配对** — 在所用安全配置文件的范围内，让平板电脑、智能手机或其他终端自动通过蓝牙与打印机配对。这应该包括蓝牙地址和打印机序列号。
- **启动应用程序** — 用于让 Zebra 或第三方开发的应用程序在智能手机、平板电脑或其他终端上运行。
- **打开网站** — 用于让智能手机、平板电脑或其他终端显示由 Zebra 或第三方开发者开发的网站。



注意 • 使用具有 NFC 功能的智能手机轻触 Zebra Print Touch™（Zebra 打印触控）图标即可快速获取特定打印机的信息。有关 NFC 功能和 Zebra 产品的详细信息，请访问 <http://www.zebra.com/nfc>。可通过 NFC 支持蓝牙配对应用。请参阅“Zebra 多平台 SDK”，以获取更多信息。

蓝牙地

ZR328 打印版打印机仅具有蓝牙功能。通过设备背面序列号标签上的 FCC ID 编号，即可识别打印机版本。

要获取蓝牙地址，请使用便携式计算机扫描打印机底部的蓝牙二维条形码，如图 23 所示。

图 23 • 蓝牙 通信



要使用 Zebra Setup Utilities (ZSU) 来启用蓝牙以支持双射频，请参阅《Link-OS 移动打印机 802.11n 和蓝牙适配器无线配置快速入门指南》(p/n P1048352-001)中的“通过蓝牙设置连接”部分。

此外，还可以参阅《ZPL 编程指南》(p/n P1012728-010)，详细了解 Set-Get-Do (SGD) 命令 `!U1 setvar"bluetooth.enable" "on"`。（该命令可通过 ZSU 发送给打印机，这也是《无线配置指南》所述步骤的一部分。）

访问 <https://www.zebra.com/us/en/support-downloads.html> 并搜索 ZR328 和/或 ZR318，然后下载两个手册。

设置软件

ZR318 & ZR328 打印机使用 Zebra 专为移动打印应用设计的 CPCL 和 ZPL 编程语言。有关 CPCL 和 ZPL 的完整介绍，请参阅《ZPL 编程指南》(p/n P1012728-010)，在线获取网址：<https://www.zebra.com/us/en/support-downloads.html>。

您还可以使用基于 Windows® 的 Zebra 标签创建程序 Designer Pro，该程序可利用图形界面以两种语言中的任何一种创建和编辑标签。

有关从 Zebra 网站下载 Designer Pro 应用程序的提示，请参阅“附录 E”。

携带打印机

带夹

所有 ZR318 & ZR328 打印机装运时都附带一个标准的带夹部件。在打印机上安装带夹的步骤如下图所示。将带夹稳固地卡在腰带上后，打印机就可以利用带夹很容易地转动，无论站立或坐下都可以自由移动打印机。

图 24 • 安装带夹



打印机面板（显示电池寿命、蓝牙、WiFi 和其他错误图标）的可视区角度已经过专门设计，因此在将打印机挂在带夹上时也可以从上方看到（如下图所示）。



(续)

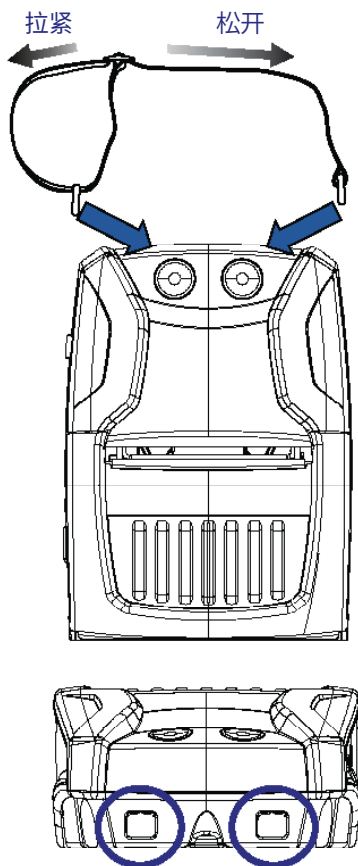
调节式肩带

如果您已为打印机订购了肩带选件，请参见图 25。将带夹固定于肩带的两端，然后再安装到打印机前端的带夹卡口处（图中圈出位置）。用肩带上的锁扣调节到理想的长度。



注意：如果使用肩带，安装对接通讯座时应确保将肩带拆下。参见第 20-21 页。

图 25 • 安装肩带



软包

ZR318 & ZR328 打印机配有环保软包选件 (p/n SG-MPM-SC31-01/SG-MPM-SC21-01), 可以帮助保护打印机, 同时便于用户使用腰带携带打印机。当打印机存放于软包中时, 纸张路径处于开放状态, 以保留打印功能, 同时还可以看见并使用控制按钮。软包侧面还有个挡片, 因而仍可使用 USB 端口。D 形环接头也可用于连接肩带选件。

1. 打开顶部挡片, 将打印机装入软包。



2. 合上顶部挡片, 确保通过软包前端的塑料窗口可以看见纸张路径和控件。



3. 找到可以接触到纸张路径、USB 端口和带夹卡口的挡片。



预防性维护

延长电池使用寿命

- 切勿将电池暴露在直射的阳光中或温度超过 40° C (140° F) 的环境中。
- 务必使用专为锂离子电池设计的 Zebra 充电器。使用任何其他类型的充电器都可能损坏电池。
- 使用满足打印要求的合适介质。Zebra 授权分销商可帮助确定适合您具体应用的最佳介质。
- 如果要在每张标签上打印相同的文本或图形，请考虑使用预打印标签。
- 选择与介质相适的打印色深度和打印速度。
- 尽可能使用软件握手 (XON/XOFF)。
- 如果在一天或更长时间内不使用打印机并且不执行维持性充电，请取下电池。
- 考虑购买备用电池。
- 请记住：随着时间的推移，任何可充电电池都会失去保持电量的能力。电池的充电次数有限，之后则必须进行更换。应正确处置电池。如需有关电池处置的详细信息，请参阅“附录 C”。

常规清洁说明



小心 • 为避免造成个人伤害或损坏打印机，请勿向打印机内插入任何带尖或尖锐物体。在执行任何清洁操作之前，务必关闭打印机电源。靠近撕纸杆操作必须小心谨慎，因为撕纸杆边缘非常锋利。



警告 • 长时间打印之后，打印头可能会变得非常灼热。在尝试进行任何清洁操作前，应先让打印头冷却。



仅可使用 Zebra 清洁笔（未与打印机一起提供）或蘸有纯度为 90% 的医用酒精的棉签来清洁打印头。



小心 • 仅可使用下表中指定的清洁剂。对于使用任何其他清洁材料清洁本打印机而导致的损坏，Zebra Technologies Corporation 概不负责。

(续)

ZR318 & ZR328 清洁

部位	清洁方法	时间间隔
打印头	使用 Zebra 清洁笔清洁打印头上的细灰线，从打印头中心向外侧清洁打印元件。	每使用五 (5) 卷介质后清洁一次 (根据需要，可更为频繁)。如果使用无背衬介质，则每使用一卷介质后即需要清洁。
打印辊表面 (带背衬)	旋转打印辊，同时使用无纤维清洁签或干净湿润的无绒布加少许医用酒精 (纯度为 90% 或更高) 彻底清洁打印辊。	每使用五 (5) 卷介质后清洁一次 (根据需要，可更为频繁)。
打印辊表面 (无背衬)	旋转打印辊，同时使用无纤维清洁签和 1 个单位的皂液 (Palmolive 牌或 Dawn 牌) 和 25 个单位的水进行清洁。使用皂液/水混合物后，再使用纯水进行清洁。	仅在出现打印问题时清洁打印辊 (例如，介质从打印辊上滑脱)。(“请参见下方“注意”部分。)
刮刀 (仅无背衬组件中配置)	使用介质的粘胶面清洁刮刀。	每使用五 (5) 卷介质后清洁一次 (根据需要，可更为频繁)。
撕裂杆	使用纯度为 90% 的医用酒精和棉签彻底清洁。	根据需要进行清洁
打印机外壳	使用蘸水或蘸有纯度为 90% 的医用酒精的抹布擦拭。	根据需要进行清洁
打印机内部	用刷子轻刷。确保传感器窗口没有尘土附着。	根据需要进行清洁
无背衬组件内部	使用纯度为 90% 的医用酒精和无纤维棉签彻底清洁。	每使用五 (5) 卷介质后清洁一次 (根据需要，可更为频繁)。

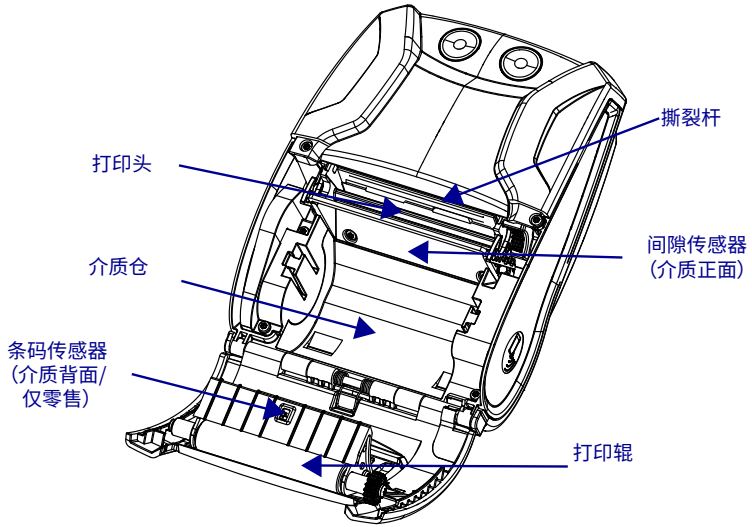


注意 • 这是用于清除打印辊上的外部污染物 (油污和灰尘) 的应急步骤，这些污染物会损坏打印头和其他打印机组件。该步骤将会缩短甚至耗尽无背衬打印辊的使用寿命。如果在清洁完成后送入 1 到 2 米 (3 到 5 英尺) 介质，无背衬介质仍继续堵塞，请更换打印辊。



注意 • 切勿直接对打印机使用清洗剂。切勿让打印机的任何区域积聚清洗剂或让清洗剂渗入打印机内部的电路系统中。

图 26 • 预防性维护



故障排除

打印机状态指示灯

如果打印机无法正常工作或充电，请通过下表确定电源按钮周围的 LED 环形指示灯的状态。



绿色	琥珀色	红色	含义
恒亮	熄灭	熄灭	电源打开/电池已充电
闪烁	熄灭	熄灭	正在启动
跳动	熄灭	熄灭	睡眠模式/ 充电完成
快速闪烁	熄灭	熄灭	打印机电源开启/无 电池
熄灭	恒亮	熄灭	电池正在充电
熄灭	跳动	熄灭	睡眠模式下充电
熄灭	缓慢闪烁	熄灭	正在充电（电源关断）
熄灭	熄灭	恒亮	已充电或正在充电 （不良）/ 电源开启或关闭
熄灭	熄灭	跳动	已充电或正在充电/睡 眠模式
熄灭	熄灭	快速闪烁	充电故障
熄灭	熄灭	缓慢闪烁	已充电或正在充电 （不良/关断）

故障排除相关主题

1. 无电源：

- 确保按住电源开关直至电源灯亮起。
- 检查电池安装是否正确。
- 如有必要，重新充电或更换电池。

2. 介质无法送入：

- 确保介质仓盖已关闭并锁紧。
- 检查介质仓。确保介质未阻塞介质仓侧面位置。

3. 打印质量差或颜色渐淡：

- 清洁打印头。
- 检查电池是否受损。如有必要，重新充电或更换电池。
- 检查介质质量。
- 如果使用标签介质，确保将“色调”设置为 50。

4. 部分打印或漏印：

- 检查介质是否对准。
- 清洁打印头。
- 确保介质仓盖正确关闭且锁紧。

5. 打印乱码

- 检查波特率。

6. 不打印

- 更换电池。
- 检查通信缆线与终端的连接。
- (仅限无线组件) 恢复无线连接。

7. 电池寿命降低

- 检查电池日期代码。如果电池已使用超过一年，使用寿命减少可能是由于正常老化造成的。
- 重新充电或更换电池。

8. 琥珀色错误指示灯闪烁

- 检查介质是否已装入，打印头是否已关闭且安全锁紧。
- 如果介质已送入且门锁已关闭，则表示未找到应用程序或应用程序已损坏。程序必须重新载入。

9. 通信错误

- (仅限无线组件) 检查介质是否装入，打印头是否关闭，以及是否出现 WiFi 或蓝牙图标。
- (USB) 更换连接至终端的缆线。

10. 标签卡住

- 打开介质仓盖。
- 在卡住标签的区域涂抹医用酒精。

11. 无 NFC 连接

- 确保将智能手机放置在距离打印机侧面的 Print Touch (打印触控) 图标 7.62 厘米 (3 英寸) 或更靠近的位置。

故障排除测试

打印配置报告

要打印打印机的当前配置列表，请按照以下步骤操作：

1. 关闭打印机电源。将连续介质（背面未印制黑条的介质）装入介质仓。
2. 遵循第 38 页的“打印配置报告”中所述的步骤。

参见图 27，了解配置标签打印输出样本。

通信诊断

如果计算机和打印机之间存在数据传输问题，则应尝试将打印机置于“通信诊断模式”（也称为“转储”模式）。打印机将从主机计算机接收的任何数据打印 ASCII 字符及其文本表示（或者，如果没有可打印字符，则打印句点“.”）。

要进入通信诊断模式：

1. 按照上述步骤打印配置标签。
2. 在第 2 份诊断报告结尾，打印机将打印如下内容：Press FEED key to enter DUMP mode（按下“进纸”按钮进入“转储”模式）。
3. 按下“进纸”按钮。打印机将打印如下内容：Entering DUMP mode（正在进入“转储”模式）。



注意 • 如果没有在 3 秒内按下 FEED（进纸）键，打印机将打印“未进入‘转储’模式”，并将恢复正常运行。

4. 此时，打印机处于“转储”模式，并将会打印向其发送的任何数据的 ASCII 十六进制代码及其文本表示（或者，如果没有可打印字符，则打印句点“.”）。

此外，包含 ASCII 信息的文件如果带有“.dmp”扩展名，则将在打印机存储器中创建并保存。使用 Label Vista 应用程序可以浏览、“克隆”或删除该文件。（有关详细信息，请参阅 Label Vista 文档。）

要终止“通信诊断模式”并使打印机回归正常工作状态：

1. 关闭打印机电源 (OFF)。
2. 等待 5 秒。
3. 打开打印机电源 (ON)。

联系技术支持

如果打印机未能打印配置标签或遇到“故障排除指南”中未涉及的问题，请联系 Zebra 技术支持部门。本手册第 80 页列出了您所在地区技术支持部门的地址和电话号码。用户将需要提供以下信息：

- 型号和类型（例如 ZR328）
- 设备序列号（可在打印机背面的大标签上找到，也可在配置标签打印输出中找到）。（参见图 27。）
- 产品配置代码 (PCC)（即设备背面标签上的 15 位数字）

Zebra Technologies
ZR328
序列号

XXZFJ172400300
PCD: ZR32-RD001TC-00
名称: XXZFJ172400300
标题件信息:
OS: 6.5.0
PLD: 15 Rev. 00
PSPT: 7 Rev. 25
PHCL: Rev. 44
固件: USB2 20 10Z
校验和: 883E
通用串行总线:
2.0 全速设备
供应商 ID 号: 0x095F
产品 ID 号: 0x013E
制造商字符串: Zebra Technologi
es

产品字符串: ZTC ZR328 (CPCL)
ID 字符串: off
蓝牙
IDS: 支持
版本: 5.5.2
日期: 10/03/2017
波特率: 115200
设备: 打印机
模式: 从机模式
友好名称: XXZFJ172400300
最低安全模式: 1
可覆写: on
蓝牙规范: 3.0/4.0
已启用: on
地址: AC:3F:A4:BE:95:75

PC3FA4BE9575

无线:
无线协议: 802.11 a/b/g/n/ac
区域: rest of world
国家: china
已启用: on
MAC 地址: ac:3f:a4:be:95:74
IP 地址: 0.0.0.0
子网掩码: 255.255.255.0
网关: 0.0.0.0
工作模式: infrastructure
国际模式: off
前向扫描纸长: long
安全模式: none
存储 ESSID: 125
已连接: no
DHCP: on
DHCP CID 类型: 1
DHCP CID: ac3fa4be9574
节电状态: on
当前网络信息:
当前网络: 未知
IP 地址: 0.0.0.0
子网掩码: 255.255.255.0
网关: 0.0.0.0
TCP 端口: 6101
备用 TCP 端口: 9100
TCP SSM 配置 端口: 9200
UDP 端口: 6101
远程服务器:
远程服务器 端口: 10013
TCP: on
UDP: on
LPD: on
DHCP: on
BOOTP: on
FTP: on
HTTP: on
SMTP: on
POP3: on
SNMP: on
TELNET: on
健康: off
UDP 发现报文: on
WebLink:
DHCP CID 类型: 1
DHCP CID: ac3fa4be9574

产品支持网站:
<http://zebra.com/zr328-info>

图 27 • 配置报告

```

电源管理:
待机超时:3600 Secs
电池低电量超时:60 Secs
远程 (DTR) 关闭电源:已禁用
电压 :7.23
电池低电量警告 :9 %
电池低电量关闭 :5 %
上次次数 :25
电池健康状况 :good
充电次数 :0
存储器:
闪存 :58331648 字节
RAM :4194304 字节
标签:
宽度 :576 dots, 72 毫米
高度 :65535 点, 8191 毫米
传感器: (调节)
前条码传感器 [DAC:169,Thr:70,C
ur:0]
后条码传感器 [DAC:134,Thr:70,C
ur:0]
间隙 [DAC:149,Thr:50,Cur:110]
温度 :28C (60)
电压 :7.0V (255)
驻留字体:
字体 大小 字符数
-----
0 0-6 20-FF
1 0 20-80
2 0-1 20-59
4 0-7 20-FF
5 0-3 20-FF
6 0 20-44
7 0-1 20-FF
(GBUNSG16.CPF) 0
(GBUNSG24.CPF) 0
文件目录:
文件 大小
-----
E:\HANS.TTF 19163928
E:\TT0003M_.TTF 169188
30997504 可用字节
命令语言:
CCL 键 '!'[21]
ZPL 配置信息:
回卷 ..... 打印模式
黑线 ..... 介质类型
10 0 ..... 深度
+00 ..... 切纸调整
2030 ..... 标签纸长
72mm ..... 打印宽度
7Eh ..... 控制前缀
5Eh ..... 格式前缀
2Ch ..... 分隔符
00 ..... 顶部位置
无操作 ..... 开机操作
走纸 ..... 打印头关闭操作
00 ..... 左边距
576 ..... 行点数
结束 ZPL 配置
打印头测试: 正常
报告结束.

按下 FEED (走纸) 键
进入转储模式.

```

已安装闪存和内存

标签最大尺寸

已安装人类可读的常驻字体。

已加载到打印机存储器中的文件 (将包括预缩放或可缩放字体)。

支持 CPCL 和 ZPL 编程语言

规格



注意 • 打印机规格可能随时更改，恕不另行通知。

打印规格

参数	ZR318	ZR328
打印宽度	最大可达 48 mm (1.89 in)	最大可达 72 mm (2.83 in)
打印速度 (带背衬)	可达 101.6 mm (4.0 in)/秒	可达 101.6 mm (4.0 in)/秒
打印速度 (无背衬)	50.8 mm (2 in)/秒	76.2 mm (3 in)/秒
打印头寿命	在温度为 20° C、输出密度为 18% 且使用纯净介质的情况下，于故障前平均时间 (MTTF) 内可打印 600000 英寸	在温度为 20° C、输出密度为 18% 且使用纯净介质的情况下，于故障前平均时间 (MTTF) 内可打印 600000 英寸
打印密度	8 点/毫米 (203 点/英寸)	8 点/毫米 (203 点/英寸)
打印头加热线与撕纸杆刀锋之间的距离	4.8 mm +/-0.5 mm (0.189 in +/-0.02 in)	4.8 mm +/-0.5 mm (0.189 in +/-0.02 in)

存储器和通信规格

参数	ZR318	ZR328
闪存	256 MB (可选择扩大到 512 MB)	
RAM	128 MB (可选择扩大到 256 MB)	
标准通信	USB 2.0 C 型接口	
可选的无线通信	标准蓝牙兼容模块 可选的 802.11 a/b/g/n/ac SRRF 模块 双射频选件 (802.11ac 和蓝牙 4.0)	

介质规格

参数	ZR318	ZR328
宽度	58 mm +/-0.75 (2.28 in +/-0.02) 76 mm +/-0.75 (3 in +/-0.03) 带间隔器	80 mm +/-0.75 (3.15 in +/-0.02) 76.2 mm +/-0.75 (3 in +/-0.03) 带间隔器
长度	12.5 毫米 (0.49 英寸) 最小	12.5 毫米 (0.49 英寸) 最小
黑色条码传感器与打印头加热线之间的距离	16 mm +1.0/-0.6 mm (0.62 in +0.04/-0.02 in)	16 mm +1.0/-0.6 mm (0.62 in +0.04/-0.02 in)
标签厚度	0.05842 mm 至 0.1614 mm (0.0023 in 至 0.0063 in)	0.05842 mm 至 0.1614 mm (0.0023 in 至 0.0063 in)
签条/收据厚度	0.1397 mm (0.0055 in) 最大	0.1397 mm (0.0055 in) 最大
最大介质外径	40 mm (1.57 in)	40 mm (1.57 in)
标签介质卷芯内径	15.875 mm 至 22.22 mm (0.625 in 至 0.875 in)	15.875 mm 至 22.22 mm (0.625 in 至 0.875 in)
黑色标记的位置	位于介质卷中心	位于介质卷中心
黑色标记尺寸	长: 2.4 mm 至 11.0 mm (0.09 in 至 0.43 in) 宽: 12.7 毫米 (0.5 英寸)	长: 2.4 mm 至 11.0 mm (0.09 in 至 0.43 in) 宽: 12.7 毫米 (0.5 英寸)

ZPL 条形码规格和命令

	条形码 (ZPL 命令)
可用的线性和二维 条形码	Aztec (^B0)
	Codabar (^BK)
	Codablock (^BB)
	Code 11 (^B1)
	Code 39 (^B3)
	Code 49 (B4)
	Code 93 (^BA)
	Code 128 (^BC)
	DataMatrix (^BX)
	EAN-8 (^B8)
	EAN-13 (^BE)
	GS1 DataBar Omnidirectional (^BR)
	Industrial 2 of 5 (^BI)
	Interleaved 2 of 5 (^B2)
	ISBT-128 (^BC)
	LOGMARS (^BL)
	Micro-PDF417 (^BF)
	MSI (^BM)
	PDF-417 (^B7)
	Planet Code (^B5)
	Plessey (^BP)
	Postnet (^BZ)
Standard 2 of 5 (^BJ)	
TLC39 (^BT)	
UPC/EAN 扩展 (^BS)	
UPC-A (^BU)	
UPC-E (^B9)	
Maxi Code (^BD)	
QR Code (^BQ)	
旋转角度	0°、90°、180° 和 270°

*包含来自 Agfa Monotype Corporation 的 UFST

CPCL 和 ZPL 字体规格

CPCL 字体规格：203 dpi（8 点/毫米）

字体	点阵 (点) (HxW)	最小字符长度 (HxW)	最大 CPI
0 (标准)	9 x 8	0.044" x 0.039"	25.4
1 (最小宽度)	48 x 13	0.236" x 0.064"	15.6
1 (最大宽度)	48 x 39	0.236" x 0.192"	5.2
2 (OCR-A)	12 x 20	0.059" x 0.099"	10.2
4 Size 0 (最小宽度)	47 x 11	0.232" x 0.054"	18.5
4 Size 0 (最大宽度)	47 x 43	0.232" x 0.212"	4.7
5 Size 0 (最小宽度)	24 x 7	0.118" x 0.034"	29
5 Size 0 (最大宽度)	24 x 23	0.118" x 0.113"	8.8
6 (MICR)	27 x 28	0.133" x 0.138"	7.3
7	24 x 12	0.118" x 0.059"	16.9

- 标准字体：25 位图，1 平滑可缩放 (CG Triumvirate Bold Condensed*)
- 可选字体：可下载的位图/可缩放字体。
- 国际字符集（可选）：阿拉伯文、斯拉夫文、希伯来文、繁体中文（可缩放的 NotoMono）、24x24 Mkai、16x16 New Sans Mt、越南文（位图 16x16 Utah）、简体中文（Hans.ttf，带位图：24x24 Msung & 16x16 SimSun）、日文（可缩放 NotoMono）、带位图 16x16 Square Gothic J MT、韩文（可缩放 NotoMono）和泰文（可缩放 Angsana）。
- 可缩放文本功能。
- 标准的驻留字体可按 90°的增量旋转。
- 支持用户自定义的字体、图形和标志。
- 文本串联可分配不同的字体。
- 允许字体放大到原始尺寸的 1-16 倍。
- 比例字体和定宽字体。

*包含来自 Agfa Monotype Corporation 的 UFST

ZPL 字体规格：203 dpi（8 点/毫米）

字体	点阵 (点) (HxW)	类型*	最小字符长度 (HxW)	最大 CPI
A	9 x 5	U-L-D	0.044" x 0.030"	33.3
B	11 x 7	U	0.054" x 0.044"	22.7
C、D	18 x 10	U-L-D	0.089" x 0.059"	16.9
E	28 x 15	OCR-B	0.138" x 0.098"	10.2
F	26 x 13	U-L-D	0.128" x 0.079"	12.7
G	60 x 40	U-L-D	0.295" x 0.236"	4.2
H	21 x 13	OCR-A	0.103" x 0.093"	10.8
GS	24 x 24	SYMBOL	0.118" x 0.118"	8.5
P	20 x 18	U-L-D	0.098 x 0.089	不适用
Q	28 x 24	U-L-D	0.138 x 0.118	不适用
R	35 x 31	U-L-D	0.172 x 0.153	不适用
S	40 x 35	U-L-D	0.197 x 0.172	不适用
T	48 x 42	U-L-D	0.236 x 0.207	不适用
U	59 x 53	U-L-D	0.290 x 0.261	不适用
V	80 x 71	U-L-D	0.394 x 0.349	不适用
Ø	15 x 12	U-L-D	可缩放（平滑）字体	

*U=大写，L=小写，D=下行字母

- 字符字体：标准的 Zebra 位图字体：A、B、C、D、E (OCR-B)、F、G、H、(OCR-A)、GS、P、Q、R、S、T、U、V 和 Ø 平滑字体 (CG Triumvirate Bold Condensed)。
- 支持 Unicode UTF-8、UTF-16 和多种其他单字节或多字节国际字符集（请参阅《ZPL 编程指南》，了解详细信息）。
- 支持用户定义的字体和图形，包括自定义标志。
- 位图字体高度和宽度可分别放大 10 倍。但是，字体 E 和 H (OCR-B 和 OCR-A) 放大后不符合规格。
- 平滑的可缩放字体 Ø (CG Triumvirate Bold Condensed) 高度和宽度都分别可逐点放大。
- Unicode Swiss 721 字体可用。

打印中文字体

下列信息介绍如何在 ZR318 & ZR328 打印机上打出中文字体。



注意：本打印机出厂时为行打印模式。启动时带有预选择的 GB18030 编码和 GBUNSG24.CPF 字体。用户可以直接向打印机发送 GB18030 编码文本，在不更改设置的情况下打印到打印机。如果用户倾向于 UTF-8 编码而非 GB18030，请发出以下命令：
! U1 ENCODING UTF-8

打印中文字体有两种可选模式：UTF-8 或 GB18030。要激活其中一种模式，请选择创建标签将使用的控制语言，这种情况下，只能选用 CPCL。

要使用 CPCL 命令创建标签，必须在标签上添加下列两条命令之一，才能启用中文打印：

- 对于 UTF-8，请使用 ENCODING UTF-8 或 COUNTRY UTF-8。
- 对于 GB18030，请使用 ENCODING GB18030 或 COUNTRY GB18030。

接下来，用户需选择正确的中文字体进行打印。提供下列字体用于中文打印，如下所示：

- GBUNSG24.CPF (24x24 像素位图字体)
- GBUNSG16.CPF (16x16 像素位图字体)

以下是一张以 UTF-8 编码格式发送的标签样本：

```
! 0 200 200 225 1
PW 384
ENCODING UTF- 8
T GBUNSG24. CPF 0 0 20 紅日已高三丈透,
T GBUNSG24. CPF 0 0 46 金爐次第添香獸,
T GBUNSG24. CPF 0 0 72 紅錦地衣隨步皺。
T GBUNSG24. CPF 0 0 98 佳人舞點金釵溜,
T GBUNSG24. CPF 0 0 124 酒惡時拈花蕊嗅,
T GBUNSG24. CPF 0 0 150 別殿遙聞簫鼓奏。
PRINT
```

以下是一张以 GB18030 编码格式发送的标签样本：

```
! 0 200 200 225 1
PW 384
ENCODING GB18030
T GBUNSG24. CPF 0 0 20 紅日已高三丈透,
T GBUNSG24. CPF 0 0 46 金爐次第添香獸,
T GBUNSG24. CPF 0 0 72 紅錦地衣隨步皺。
T GBUNSG24. CPF 0 0 98 佳人舞點金釵溜,
T GBUNSG24. CPF 0 0 124 酒惡時拈花蕊嗅,
T GBUNSG24. CPF 0 0 150 別殿遙聞簫鼓奏。
PRINT
```



注意：ZR318 & ZR328 打印机出厂时不支持以 ZPL 模式打印中文。



注意：根据所使用介质的性质，如介质厚度和热敏性，可能需要调节打印色深度才能改进小字符的可读性。根据需要，使用打印色深度控制命令来增加或减弱打印色深度；请参阅《编程指南》(p/n P1012728-010) 了解详情。

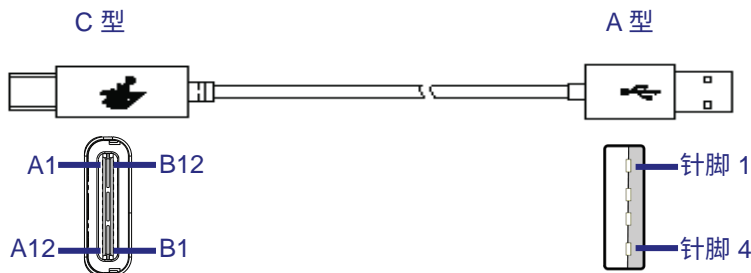
USB C 型对 A 型通信缆线

C 型插头		缆线		A 型插头	
引脚编号	信号名称	缆线编号	信号名称	引脚编号	信号名称
A1、B1、A12、B12	GND	1	GND_PWrt1	4	GND
A4、B4、A9、B9	VBUS	2	PWR_VBUS1	1	VBUS
A5	CC	参见注意 1			
B5	VCONN	-			
A6	Dp1	3	UTP_Dp	3	D+
A7	Dn1	4	UTP_Dn	2	D-
	屏蔽	编织	屏蔽	外壳	屏蔽

注意：

1. USB C 型插头的引脚 A5 (CC) 应通过电阻器 R_p ($56\text{ k}\Omega \pm 5\%$) 与 VBUS 连接。
2. 触点 B6 和 B7 不应出现在 USB C 型插头中。
3. 所有 VBUS 引脚应在 USB C 型插头中连接到一起。此类缆线的 VBUS 引脚不要求使用旁路电容器。
4. 所有地回路引脚应在 USB C 型插头中连接到一起。
5. 本表中未列出的所有 USB C 型插头引脚应保持开路（未连接）。

图 28 • USB C 型对 A 型插脚引线



(续)

物理、环境和电气规格

参数	ZR318	ZR328
重量 (带电池, 除去介质)	0.37 Kg (0.81 lb)	0.43 Kg (0.95 lb)
温度	工作: -15° 至 50° C (5° 至 122° F)	
	充电: 0° 至 40° C (32° 至 104° F)	
	存储 (不带电池): -20° 至 60° C (-4° 至 140° F)	
	存储 (带电池): -25° 至 45° C (-4° 至 113° F)	
相对湿度	工作: 10% 至 90% (非凝结)	
	存放: 10% 至 90% (非凝结)	
电池	锂离子, 7.2 伏直流 (标称); 2280 毫安时, PowerPrecision+	
打印机输入电源	12.0 伏直流; 1.25 安	
入侵保护 (IP) 级别	54	

图 29 • ZR328 尺寸

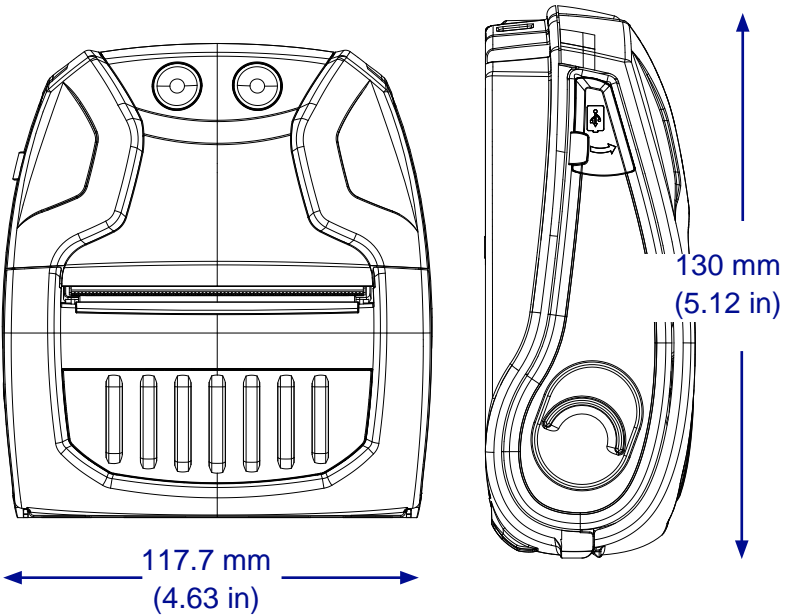
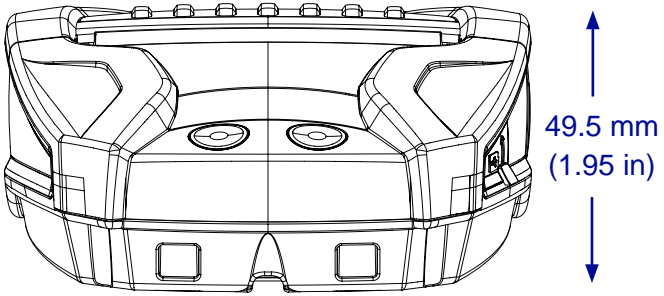
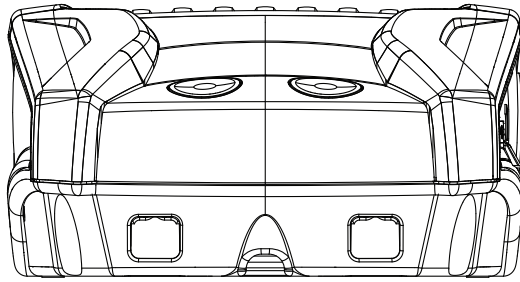
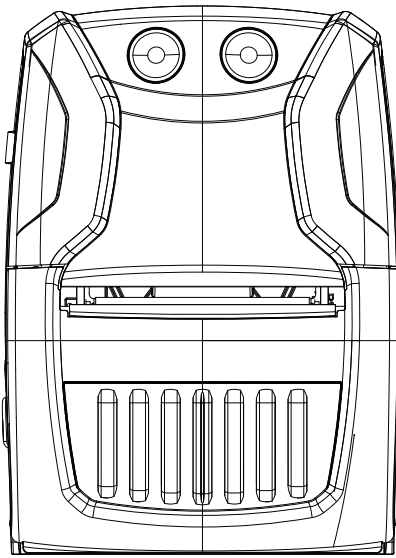


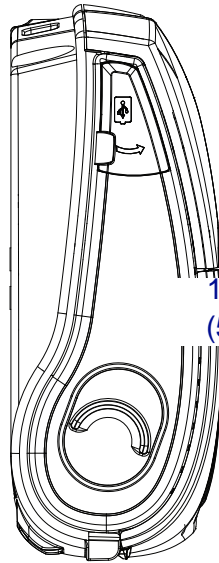
图 30 • ZR318 尺寸



49.5 mm
(1.95 in)



93.5 mm
(3.68 in)

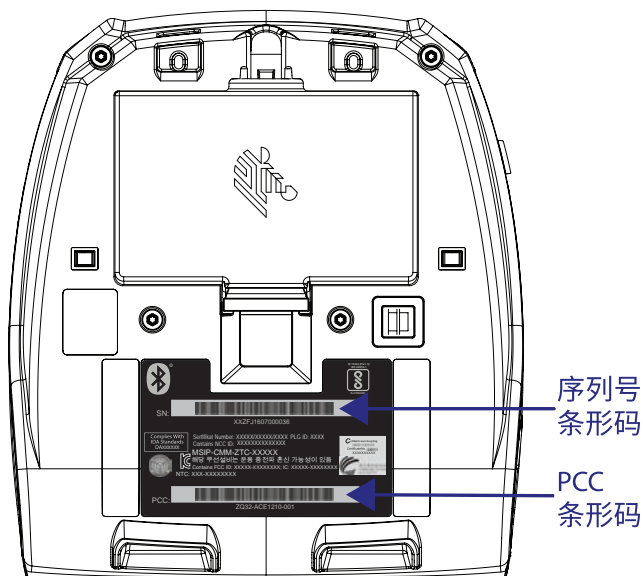


130 mm
(5.12 in)

ZR318 & ZR328 附件

部件号	说明
P1080867	带子、带夹、Micro ZQ3X
CRD-MPM-5SCHGUS1-01	五槽对接通讯座, ZQ3 (包含 PSU 和美式电源线)
CRD-MPM-1SCHGUS1-01	单槽对接通讯座, ZQ3 (包含 A 型对 C 型 USB 缆线和交流电 USB 适配器, 带美式电源插头)
SAC-MPM-3BCHGUS1-01	三槽电池充电器, ZQ3 (包含 PSU 和美式电源线)
SAC-MPM-1BCHGUS1-01	单槽电池充电器, ZQ3 (包含美式电源线)
MNT-MPM-VHDRD1-01	车载支架 (仪表盘), ZQ3
MNT-MPM-VHDRW1-01	车载支架 (挡风玻璃), ZQ3
PWR-WUA5V12W0US	交流电 USB 适配器, ZQ3 (美式电源插头)
CHG-AUTO-USB1	点烟器 USB 适配器 (12/24V 至 5V) ; ZR318 & ZR328
VAM-MPM-VHCH1-01	ZQ300 车载适配器和 TC51/TC56 便携式计算机 (包含开放式缆线和点烟器适配器缆线)
CBL-MPM-USB1-01	套件, USB A 型对 C 型缆线
SG-MPM-SC31-01	套件, 软包, ZR328
SG-MPM-SC21-01	套件, 软包, ZR318
KIT-MPM-MDSPR5-01	套件, ZQ300, 介质, 间隔器

序列号和 PCC 编号的位置



在汇报有关打印机的具体问题时，
请准备好如下信息：

- 型号/类型（例如 ZQ320）
- 打印机序列号
- 产品配置编码 (PCC)

如需产品支持联系方式，请查看下一页的表格
或联系当地经销商。

用户界面 LED 充电状态

电源状态		状态	说明	
亮起	良好	正在充电	琥珀色恒亮	
		充电故障	红色快速闪烁 (每秒闪烁 2 次)	
		充电完成	绿色恒亮	
	不良	正在充电	红色恒亮	
		充电故障	红色快速闪烁 (每秒闪烁 2 次)	
		充电完成	红色恒亮	
	不适用	无电池	(电池图形) 绿色快速闪烁 (每秒闪烁 2 次)	
	熄灭	良好	正在充电	琥珀色恒亮
			充电故障	红色快速闪烁 (每秒闪烁 2 次)
充电完成			绿色恒亮	
不良		正在充电	红色恒亮	
		充电故障	红色快速闪烁 (每秒闪烁 2 次)	
		充电完成	红色恒亮	
不适用		无电池	无指示	
睡眠		良好	正在充电	琥珀色跳动
			充电故障	红色快速闪烁 (每秒闪烁 2 次) <其他灯熄灭>
	充电完成		绿色跳动	
	不良	正在充电	红色跳动	
		充电故障	红色快速闪烁 (每秒闪烁 2 次) <其他灯熄灭>	
		充电完成	红色跳动	
	不适用	无电池	移除电池后禁用睡眠模式	
	启动/关断	良好	正在充电	琥珀色缓慢闪烁 (每 2 秒闪烁 1 次)
			充电故障	红色快速闪烁 (每秒闪烁 2 次)
充电完成			绿色缓慢闪烁 (每 2 秒闪烁 1 次)	
不良		正在充电	红色缓慢闪烁 (每 2 秒闪烁 1 次)	
		充电故障	红色快速闪烁 (每秒闪烁 2 次)	
		充电完成	红色缓慢闪烁 (每 2 秒闪烁 1 次)	
不适用		无电池	(电池图形) 绿色快速闪烁 (每秒闪烁 2 次)	

附录 C

电池处置



在打印机附带的锂离子电池上有经过 EPA 认证的 RBRC® 电池回收利用章，它表示 Zebra Technologies Corporation 自愿参与了一项关于电池的行业计划，根据这项计划，在美国或加拿大境内将对此类废弃电池进行回收利用。将废旧锂离子电池丢进垃圾筒或市政下水道在您所处地区可能是违法行为，RBRC 计划为处置这些电池提供了简便的替代办法。



重要提示 • 电池电量耗尽之后，请在处置之前使用胶带将端子绝缘。

如需有关您所在地区锂离子电池回收利用及处置禁令/限制的信息，请致电 1-800-8-BATTERY。Zebra Technologies Corporation 致力于保护环境和节约自然资源，参与这项计划是此项努力的组成部分。

北美以外的地区请遵守当地的电池回收利用规章。

产品处置

不要将本产品丢弃到未分类的城市垃圾中。本产品可回收利用。请按照当地法规回收。



附录 D

维护耗材

除了使用 Zebra 提供的高质量介质外，推荐按照第 53 页的“维护”部分所述对打印机进行清洁。以下产品可用于此目的：

- 清洁笔（12 支装）： p/n 105950-035

附录 E

使用 Zebra.com

以下示例使用 Zebra 网站上的搜索功能来查找特定的文档和可下载资料。

示例 1: 查找 ZR318 & ZR328 用户指南

访问 <https://www.zebra.com/cn/zh/support-downloads/printers/mobile.html> 点击链接 支持与下载



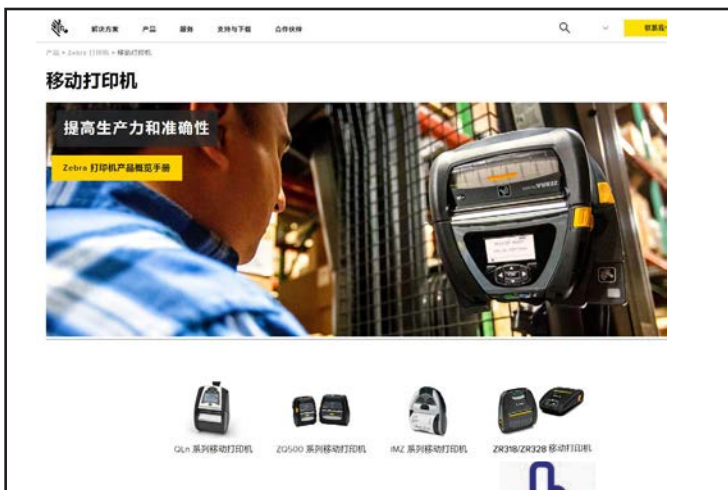
示例 2: 输入打印机 型号



示例 3：点击 ZR328 产品信息。



示例 3：点击 ZR318/ZR328 移动打印机 了解更多信息。



产品支持联系方式



美洲地区请联系：

地区总部	技术支持	客户服务部门
Zebra Technologies Corporation 3 Overlook Point Lincolnshire, Illinois 60069 U.S.A. 电话：+1 847 634 6700 免费电话：+1 866 230 9494 传真：+1 847 913 8766	电话：+1 877 275 9327 传真：+1 847 913 2578 硬件： ts1@zebra.com 软件： ts3@zebra.com	有关打印机、部件、介质和色带方面的信息，请与我们的分销商联系，也可以直接与我们联系。 电话：+1 877 275 9327 电子邮件： clientcare@zebra.com



欧洲、非洲、中东和印度请联系：

地区总部	技术支持	客户服务部门
Zebra Technologies Europe Limited Dukes Meadow Millboard Road Bourne End Buckinghamshire SL8 5XF, UK 电话：+44 (0)1628 556000 传真：+44 (0)1628 556001	电话：+44 (0) 1628 556039 传真：+44 (0) 1628 556003 电子邮件： Tseurope@zebra.com	有关打印机、部件、介质和色带方面的信息，请与我们的分销商联系，也可以直接与我们联系。 电话：+44 (0) 1628 556032 传真：+44 (0) 1628 556001 电子邮件： cseurope@zebra.com



亚太地区请联系：

地区总部	技术支持	客户服务部门
Zebra Technologies Asia Pacific Pte. Ltd. 120 Robinson Road #06-01 Parakou Building Singapore 068913 电话：+65 6858 0722 传真：+65 6885 0838	电话：+65 6858 0722 传真：+65 6885 0838 电子邮件：(中国) tschina@zebra.com 所有其他地区： tsasiapacific@zebra.com	有关打印机、部件、介质和色带方面的信息，请与我们的分销商联系，也可以直接与我们联系。 电话：+65 6858 0722 传真：+65 6885 0836 电子邮件：(中国) order-csr@zebra.com 所有其他地区： csasiapacific@zebra.com



Zebra Technologies Corporation

3 Overlook Point

Lincolnshire, IL 60069 USA

电话:+1 847.634.6700 传真:+1 847.913.8766